

# Pinguely - Haulotte



## *HA16P(E/N/X) - HA46JRT*



F

Pièces de rechange



GB

Spare parts



D

Ersatzteile

242 031 6590



NL

Onderdelen



DK

Reservedele



E

Piezas de repuesto



I

Pezzi di ricambio

E 10.01



P

Peças sobressalentes



S

Reservdel



SF

Varaosä



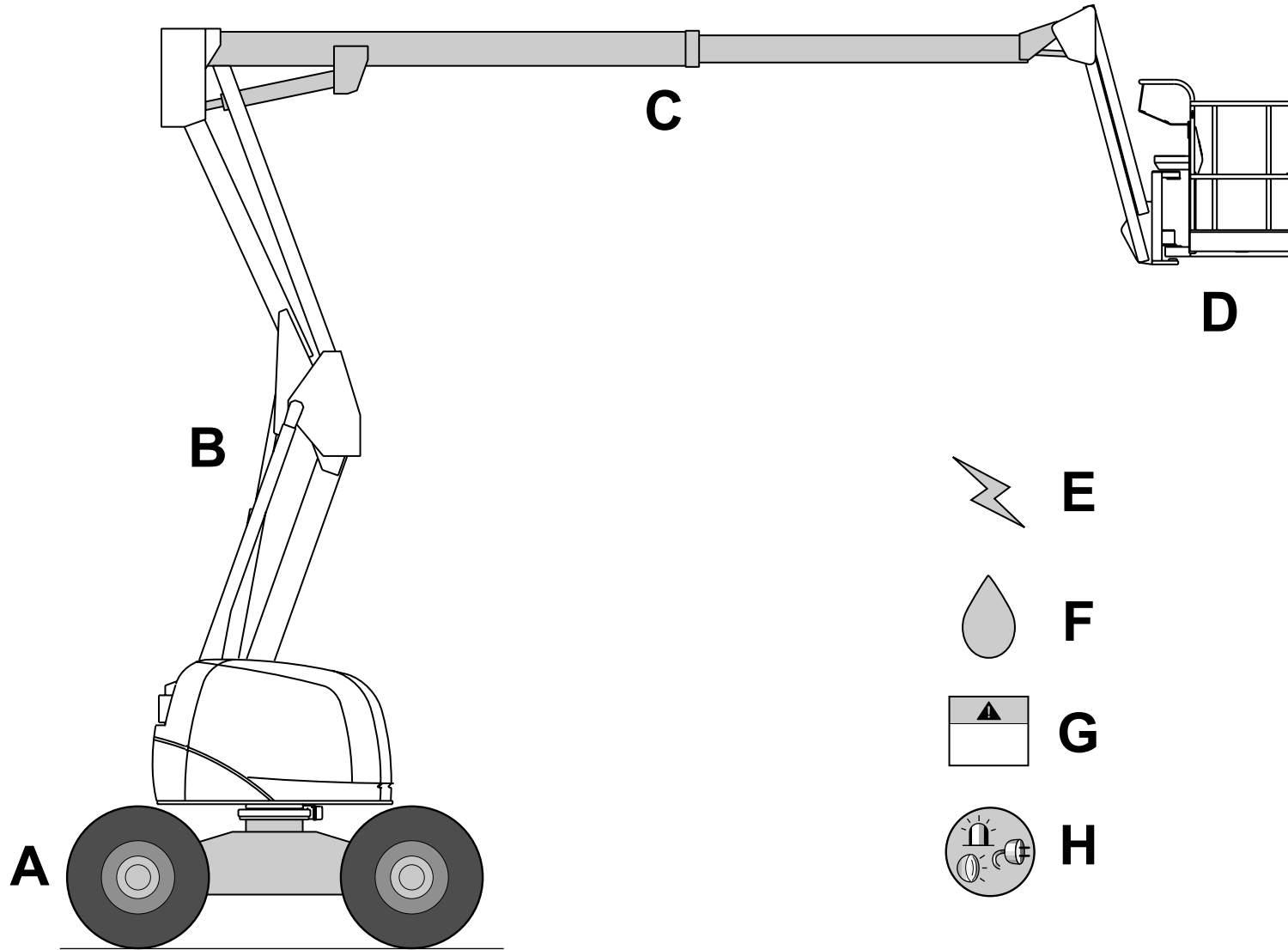
USA

Parts Manual

La Péronnière  
BP 9  
42152 L'HORME  
FRANCE

Téléphone : (33) 04 77 29 24 24  
Fax SAV : (33) 04 77 31 28 11  
Internet : <http://www.haulotte.com>  
E-Mail : [haulotte@haulotte.com](mailto:haulotte@haulotte.com)



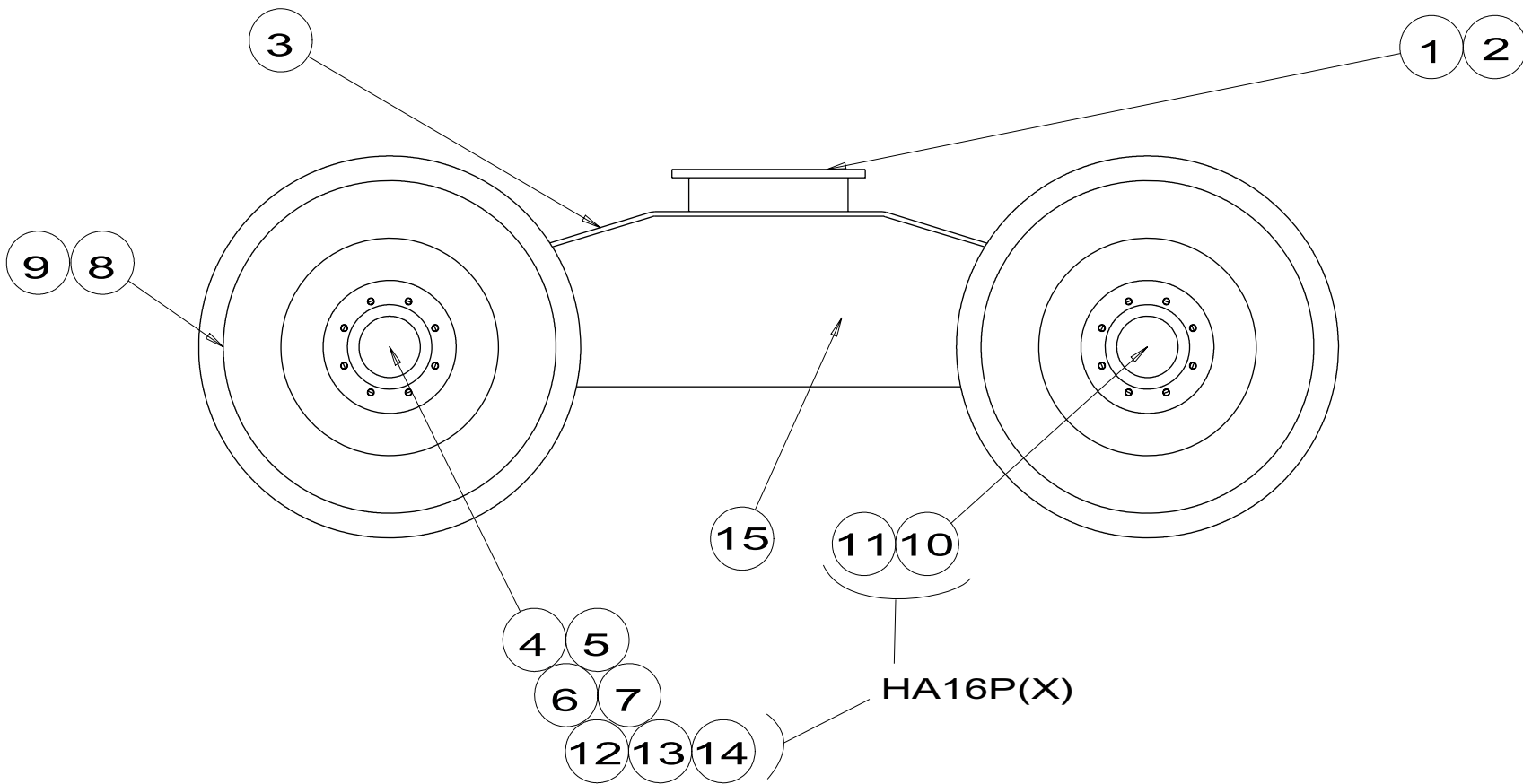


D16083

**▲ Groupes Machine**  
**Machine groups**

**HA16P(E/N/X)**

Rep.	Désignation	Designation
A	Partie basse	Bottom part
B	Tourelle	Turret
C	Flèche	Boom
D	Nacelle + Pendulaire	Platform + Jib
E	Electricité	Electricity
F	Hydraulique	Hydraulics
G	Étiquettes	Labels
H	Option	Option

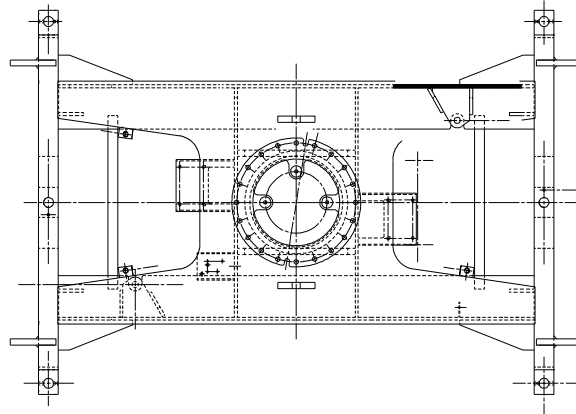
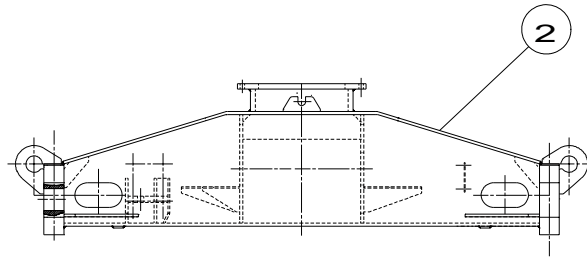


D16084

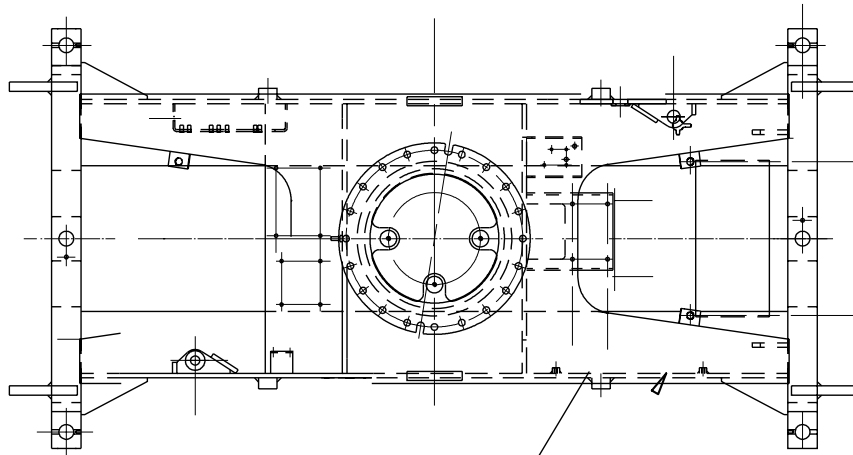
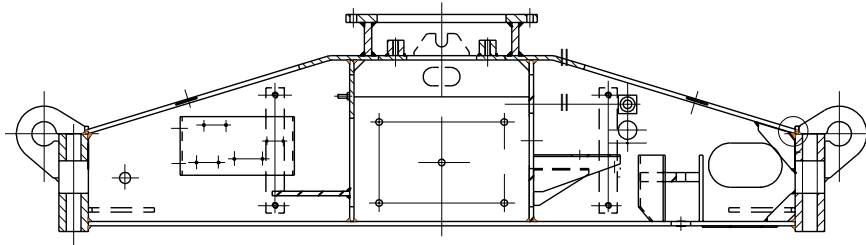
**▲ Partie basse**  
**Bottom part**



Rep.	Désignation	Designation	Specification	Up to / jusqu'à
1	Châssis roulant	Rolling frame		
2	Châssis roulant	Rolling frame	Appli depuis Mars 2001	
3	Capotage châssis	Frame cowling		
4	Moto-réducteur de translation	Travel motor reducer	HA16PE	
5	Moto-réducteur de translation	Travel motor reducer	HA16PN	
6	Moto-réducteur de translation	Travel motor reducer	HA16P	
7	Moto-réducteur de translation	Travel motor reducer	HA16PX - HA46JRT	
8	Roue	Wheel	HA16PE/PN	
9	Roue	Wheel	HA16P/PX	
10	Essieu directeur	Guiding axle	HA16PN/PE	
11	Essieu directeur	Guiding axle	HA16P	
12	Essieu moto-directeur	Motor guiding axle	HA16PX - HA46JRT	
13	Essieu moto-directeur	Motor guiding axle	HA16P	
14	Essieu moto-directeur	Motor guiding axle	HA16PE/PN	
15	Contrepoids	Counterweight	HA16PN	



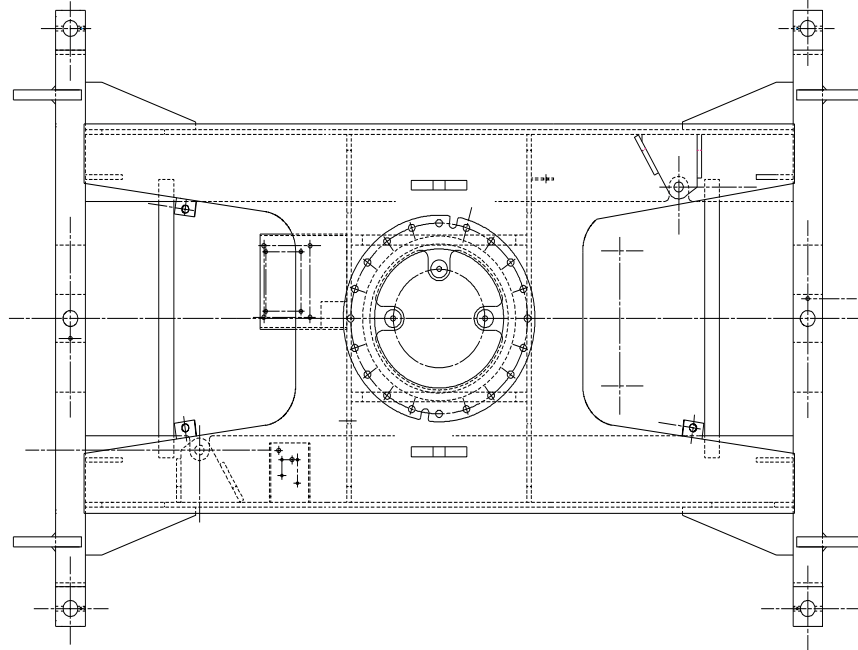
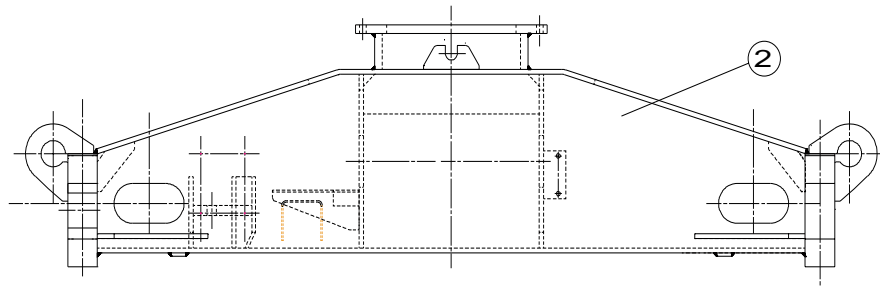
A14209 o



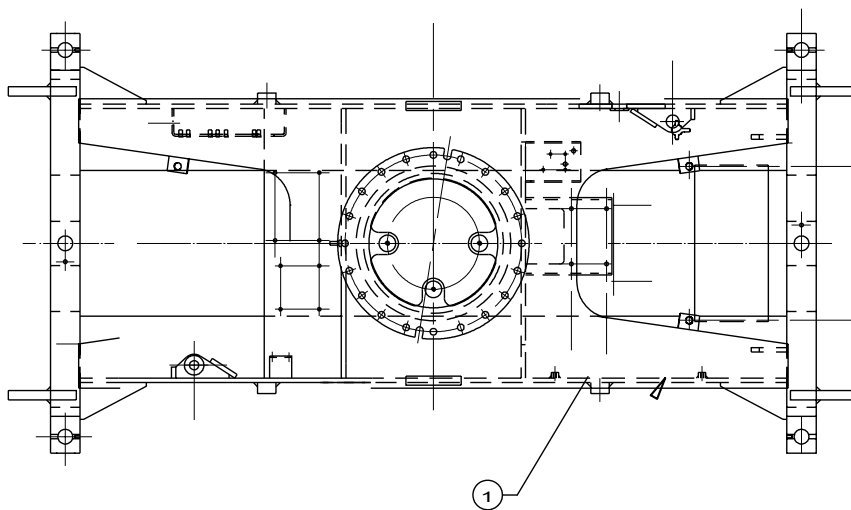
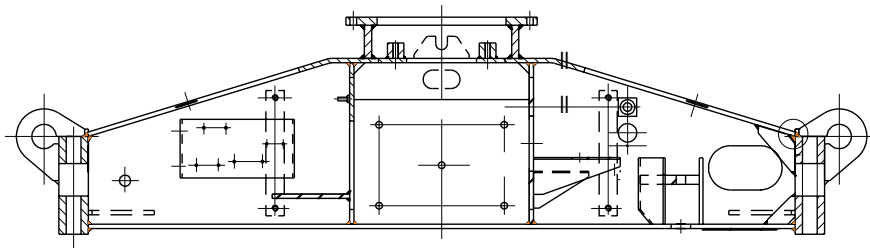
A14279 i

**▲ Châssis roulant**  
**Rolling frame**

Rep.	Désignation	Designation	Specification	Qty	Code	Up to / jusqu'à
1	Châssis roulant	Rolling frame	HA16PE/PN	1	178A142790	
	<i>Demi-axe de pivot</i>	<i>1/2 Pivoting axis</i>		4	150C130680	
2	Châssis	Frame	HA16P/PX - HA46JRT	1	178A142090	
	<i>Demi-axe de pivot</i>	<i>1/2 Pivoting axis</i>		4	150C130680	



A14365 d

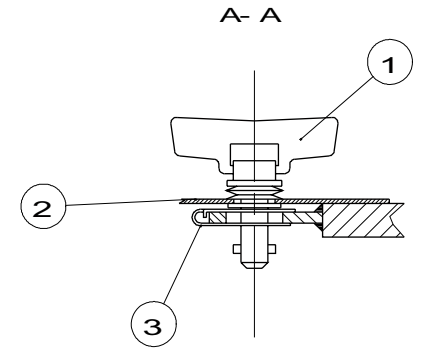
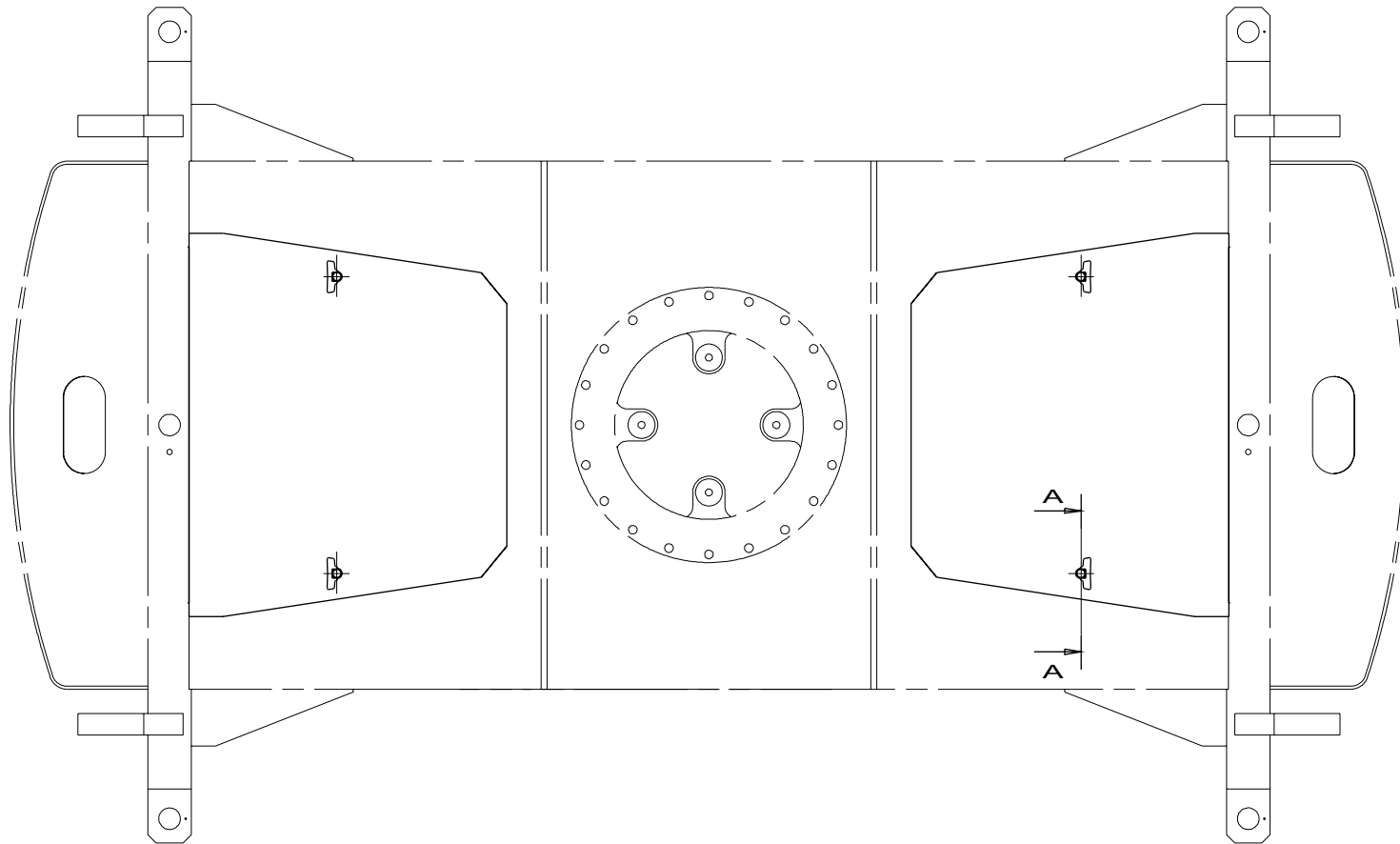
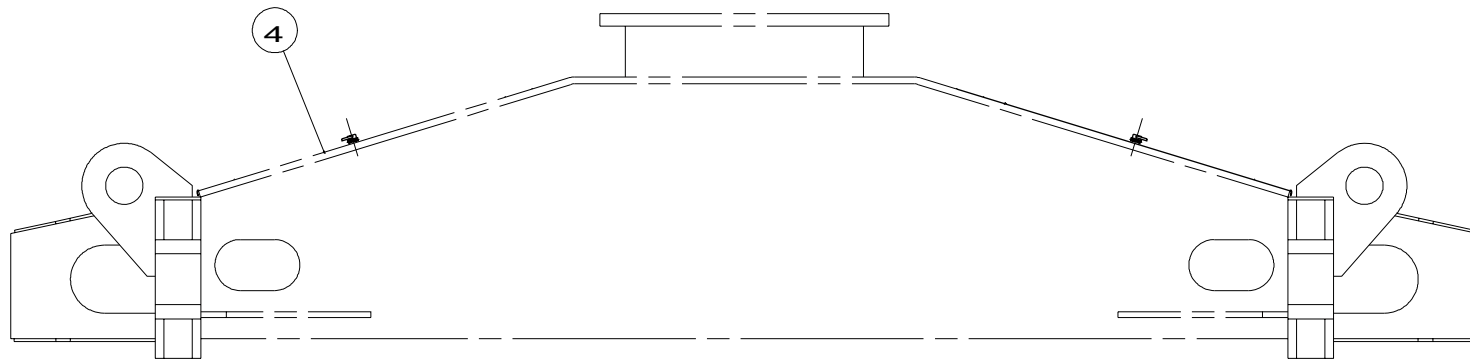


A14279 i



▲ Châssis roulant - Application depuis Mars 2001  
Rolling frame - Application since March 2001

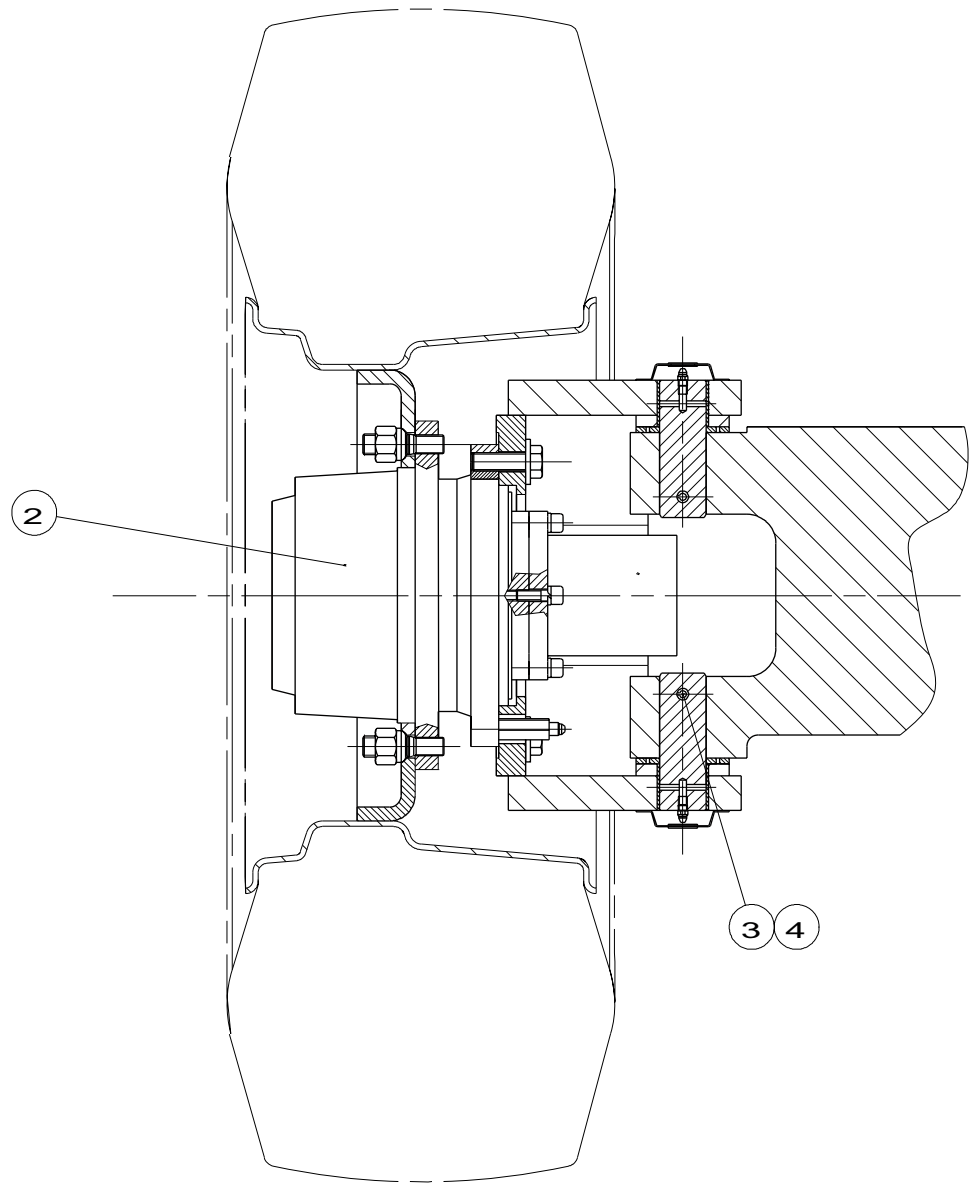
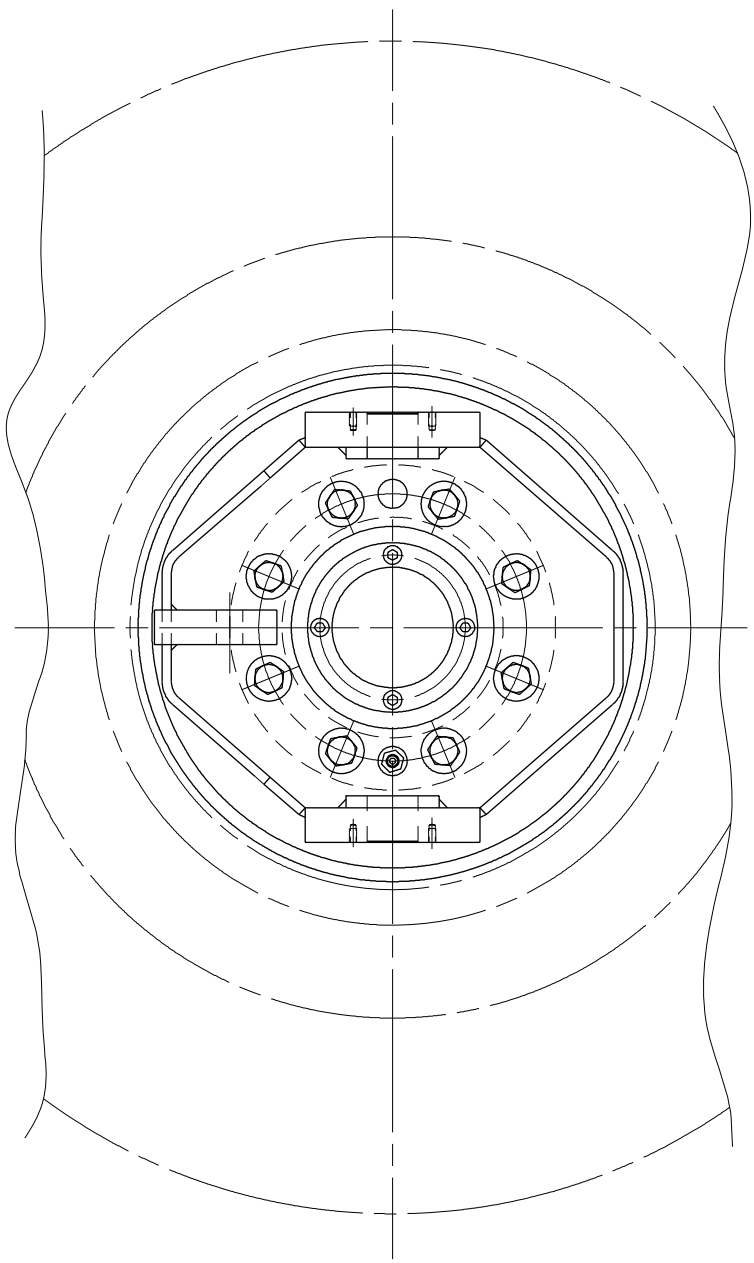
Rep.	Désignation	Designation	Specification	Qty	Code	Up to / jusqu'à
1	Châssis roulant	Rolling frame	HA16PE/PN	1	178A142790	
	<i>Demi-axe de pivot</i>	<i>1/2 Pivoting axis</i>		4	150C130680	
2	Châssis roulant	Rolling frame	HA 16P/PX - HA46JRT	1	178A143650	
	<i>Demi-axe de pivot</i>	<i>1/2 Pivoting axis</i>		4	150C130680	



B15212 a

# ▲ Capotage châssis Frame cowling

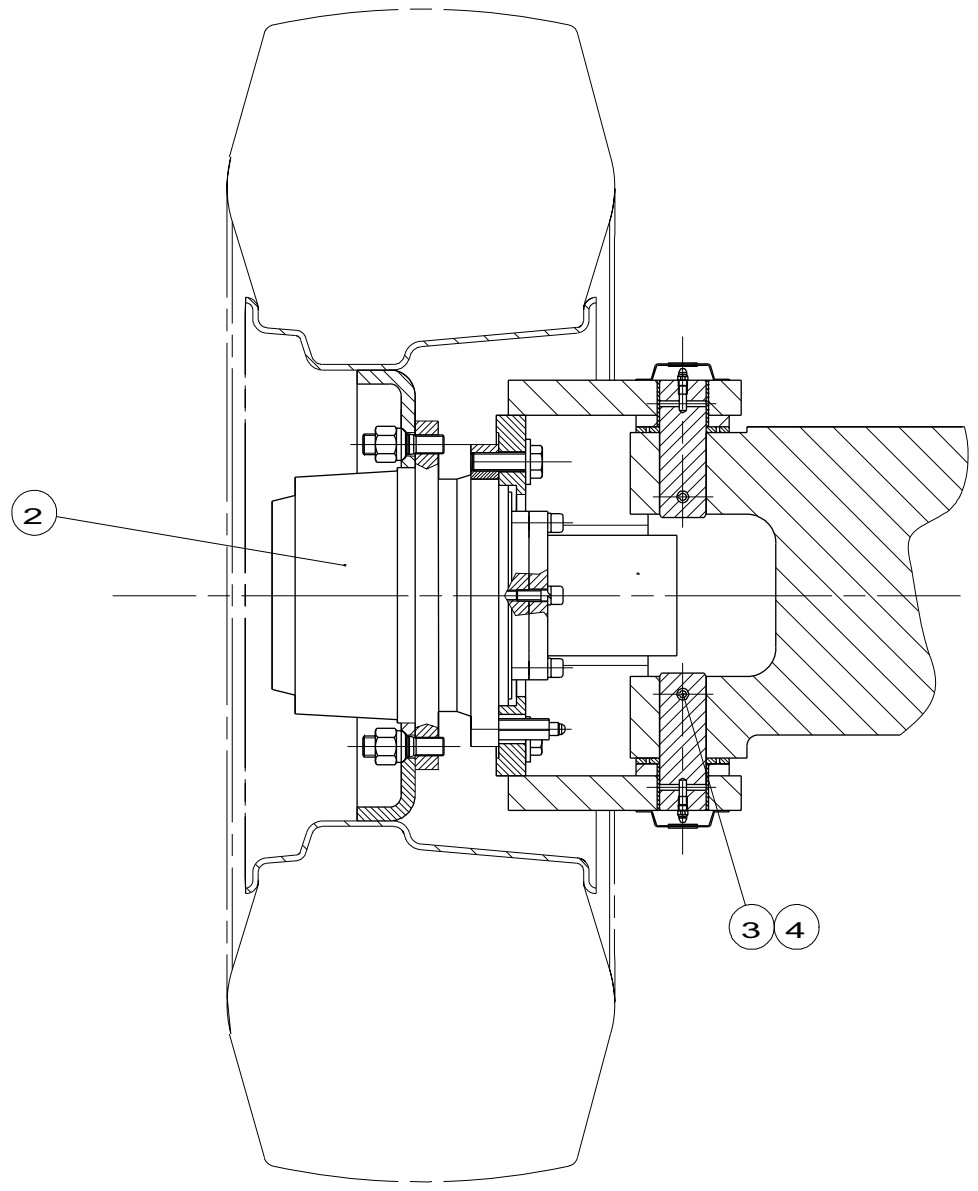
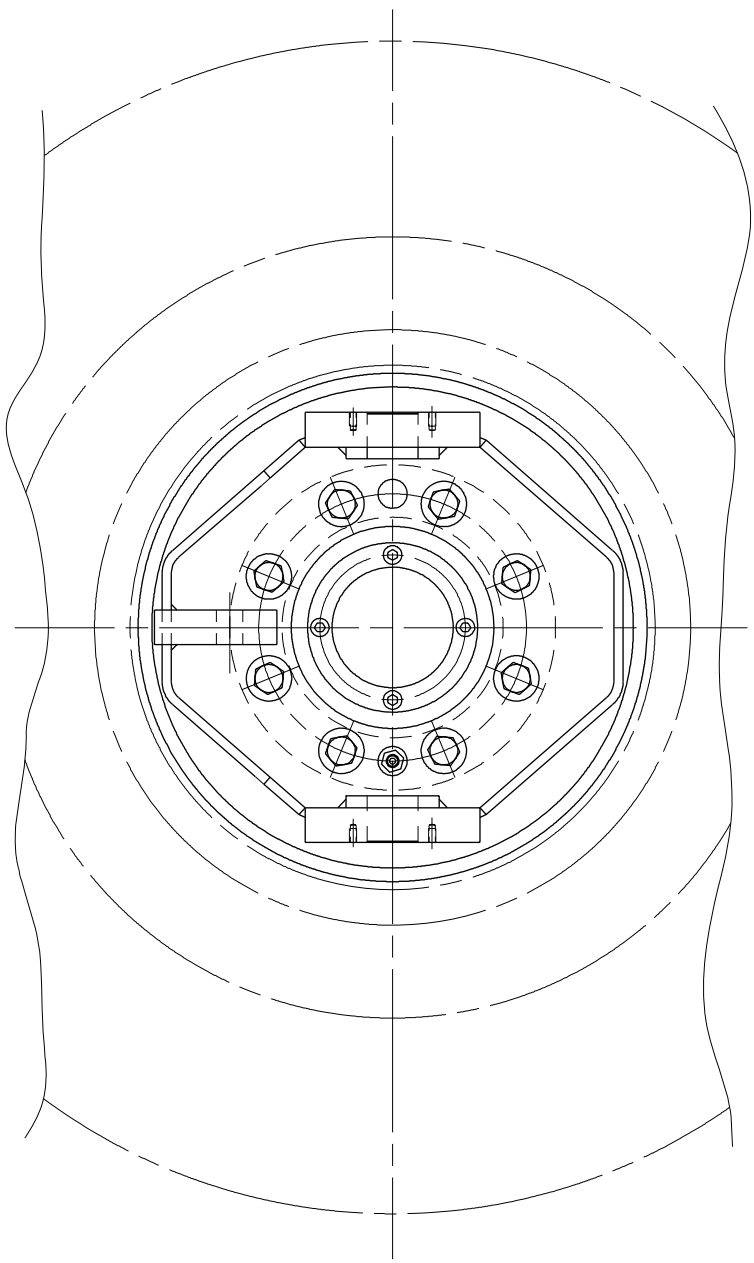
Rep.	Désignation	Designation	Specification	Qty	Code	Up to / jusqu'à
1	Fixation	Attachment device		4	2421602790	
2	Rondelle de retenue	Retainer	991W04	4	2351302140	
3	Réceptacle à clipper	Clip receptacle		4	2421805020	
4	Capot supérieur	Top cover	HA16PE/PN	2	178B153550	
4	Capot supérieur	Top cover	HA16P/PX - HA46JRT	2	178B152110	



B15208 c

**▲ Moto-réducteur de translation - HA16PE**  
**Travel motor reducer**

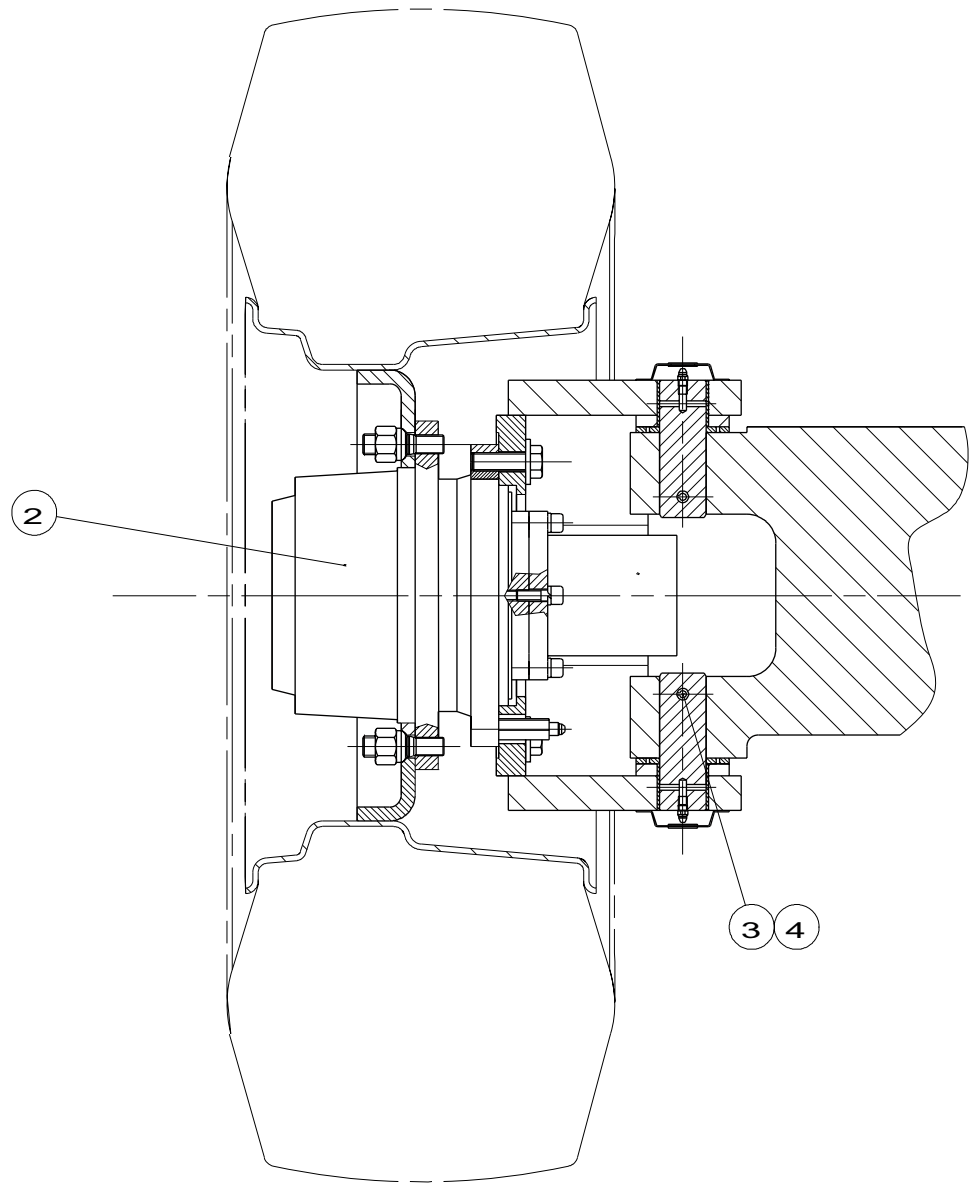
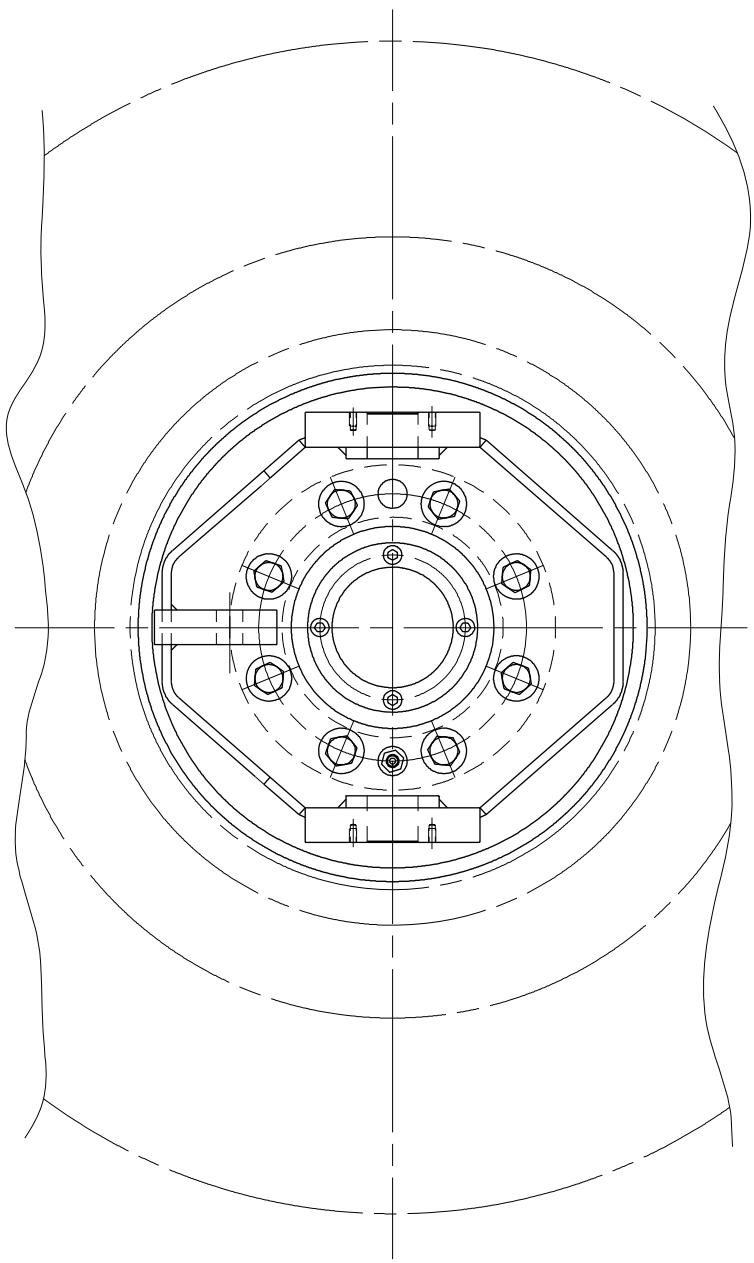
Rep.	Désignation	Designation	Specification	Qty	Code	Up to / jusqu'à
2	Réducteur de roue R=18	Wheel reducer		2	2427102010	
3	Vis	Screw	CHC M10 X 30/30 CL10.9 ZB	8	2308241900	
4	Rondelle	Washer	GROWER W 10 ZB	8	2351201090	



B15208 c

**▲ Moto-réducteur de translation - HA16PN  
Travel motor reducer**

Rep.	Désignation	Designation	Specification	Qty	Code	Up to / jusqu'à
2	Réducteur de roue R=18	Wheel reducer		2	2427102010	
3	Vis	Screw	CHC M10 X 30/30 CL10.9 ZB	8	2308241900	
4	Rondelle	Washer	GROWER W 10 ZB	8	2351201090	

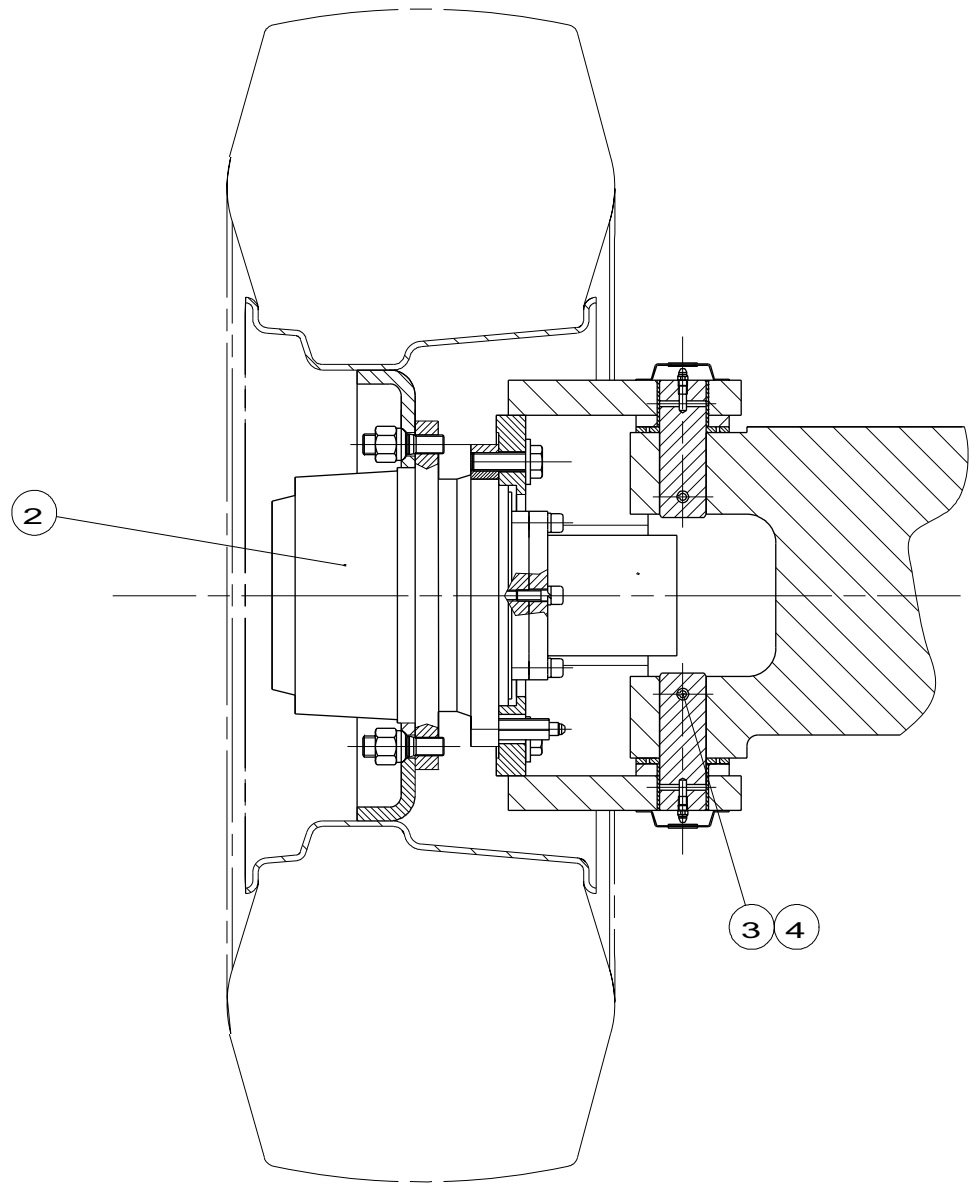
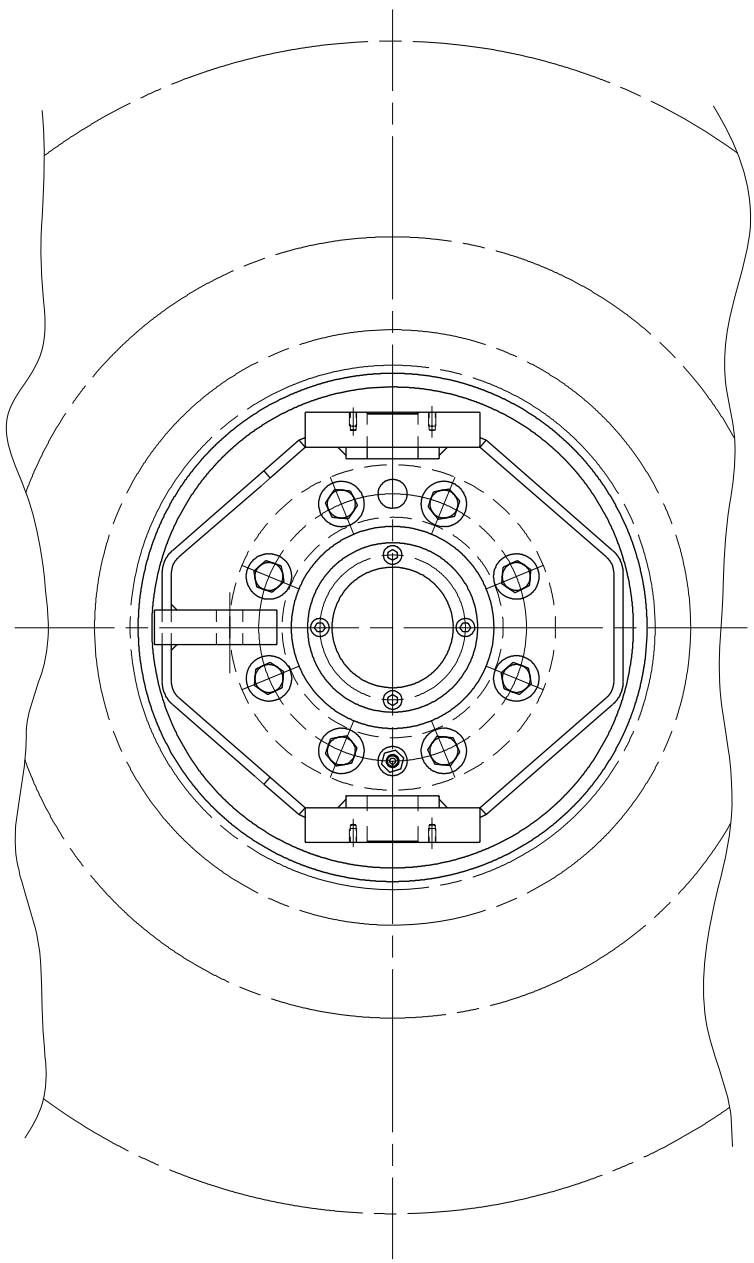


B15208 c



**▲ Moto-réducteur de translation - HA16P**  
**Travel motor reducer**

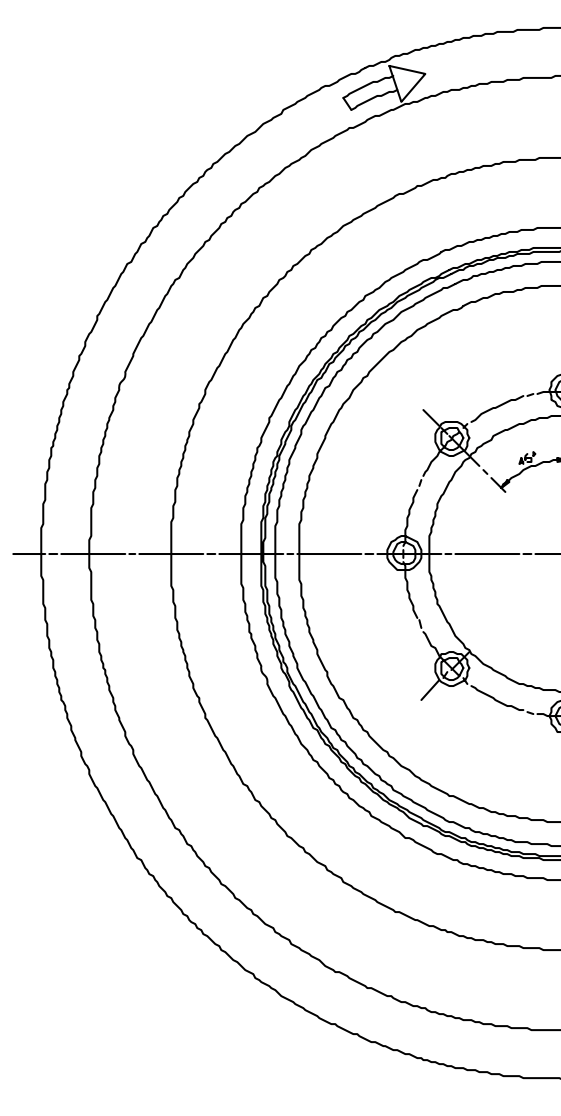
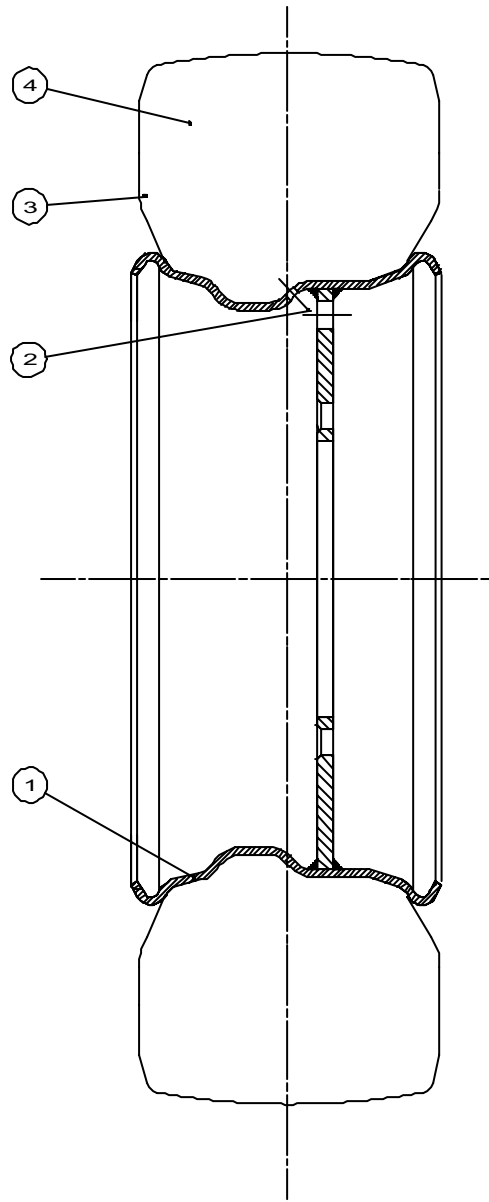
Rep.	Désignation	Designation	Specification	Qty	Code	Up to / jusqu'à
2	Réducteur de roue R=22,4	Wheel reducer	S1824 / S5090	2	2427102000	
3	Vis	Screw	CHC M10 X 30/30 CL10.9 ZB	8	2308241900	
4	Rondelle	Washer	GROWER W 10 ZB	8	2351201090	



B15208 c

▲ **Moto-réducteur de translation - HA16PX - HA46JRT**  
**Travel motor reducer**

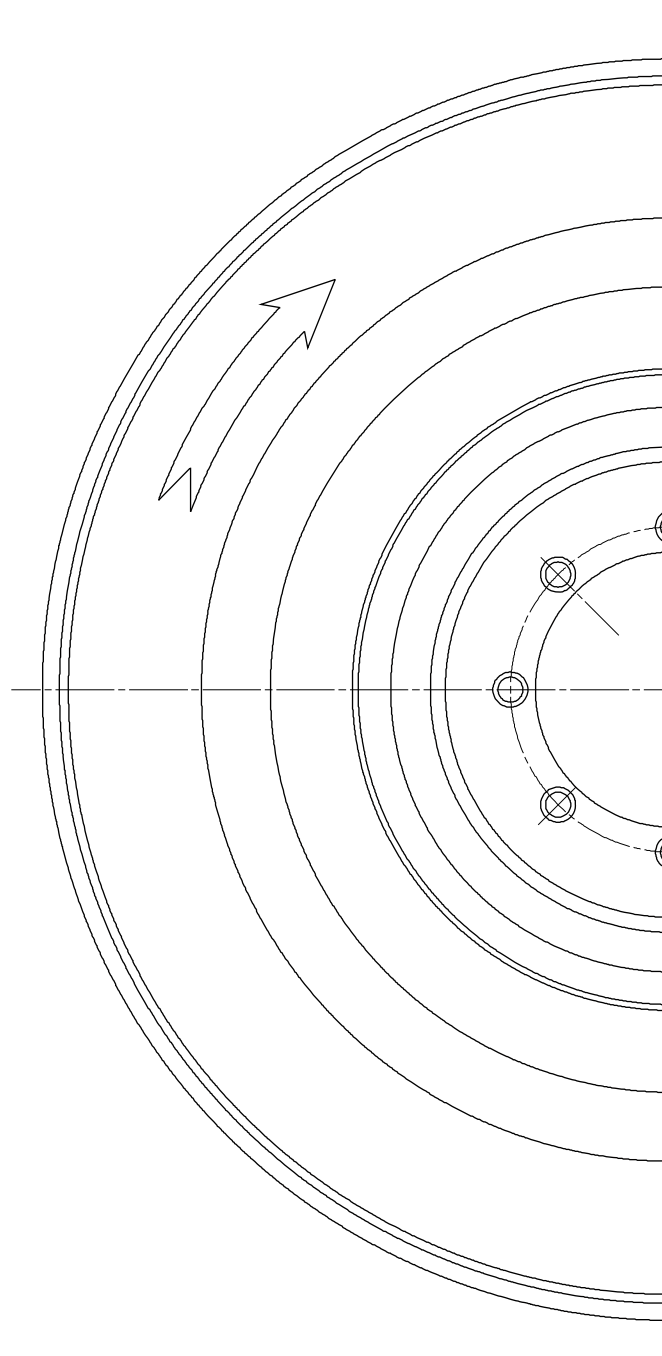
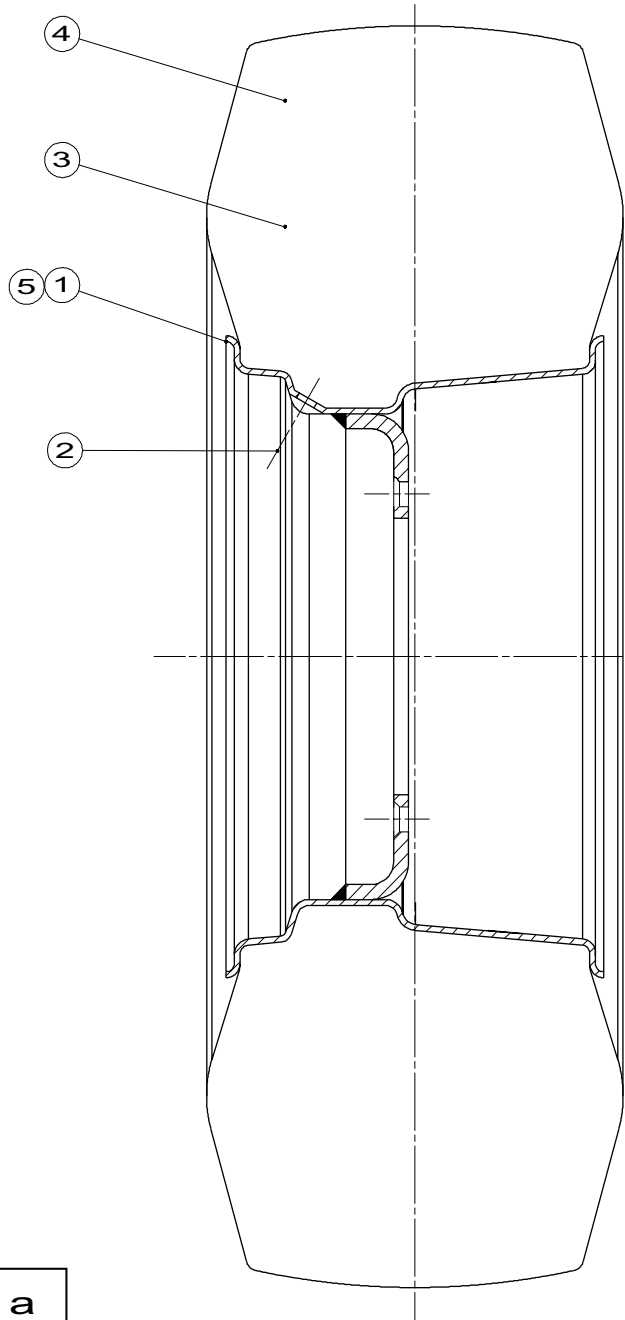
Rep.	Désignation	Designation	Specification	Qty	Code	Up to / jusqu'à
2	Réducteur de roue R=22,4	Wheel reducer	S1824 / S5090	4	2427102000	
3	Vis	Screw	CHC M10 X 30/30 CL10.9 ZB	16	2308241900	
4	Rondelle	Washer	GROWER W 10 ZB	16	2351201090	



B15397a

▲ **Roue - HA16PE/PN**  
**Wheel**

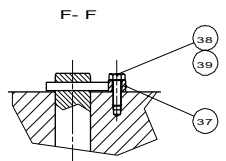
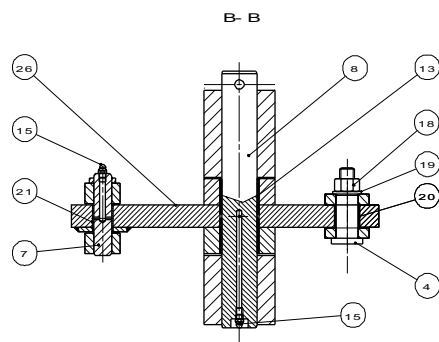
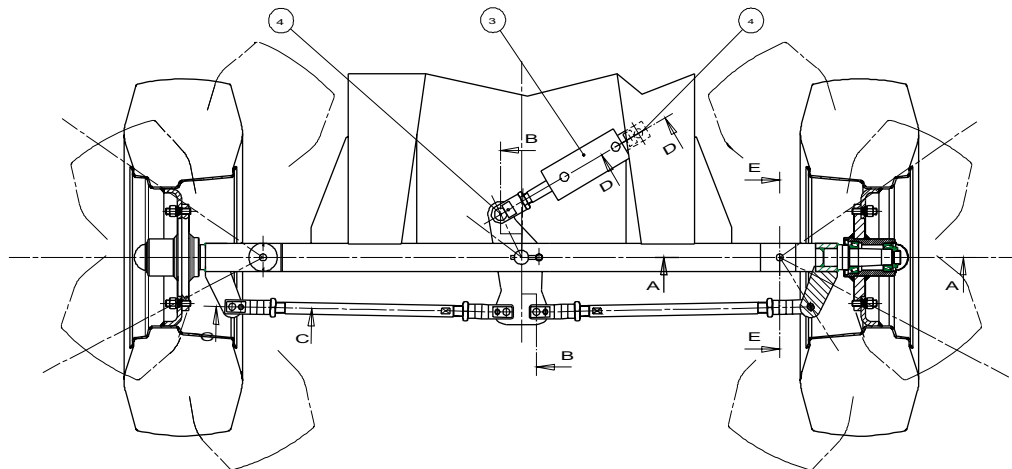
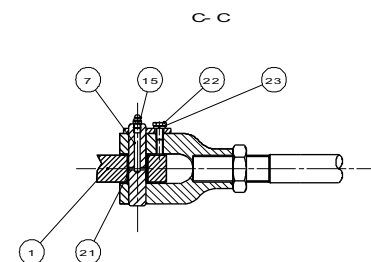
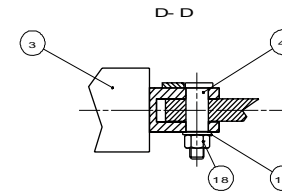
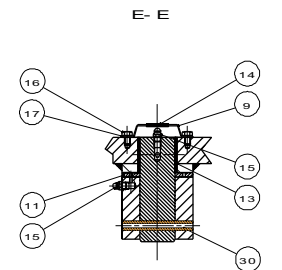
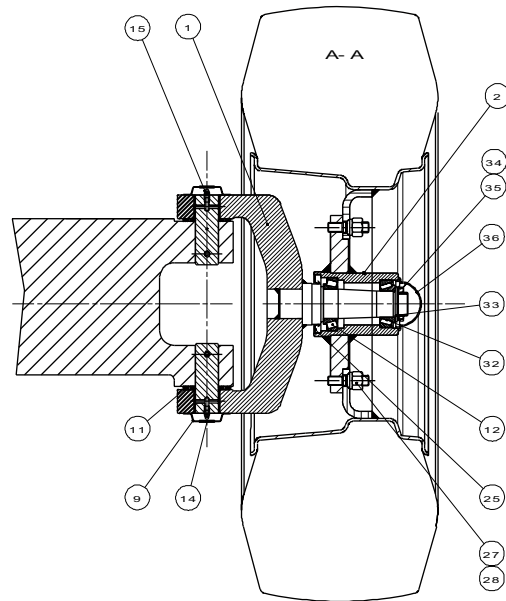
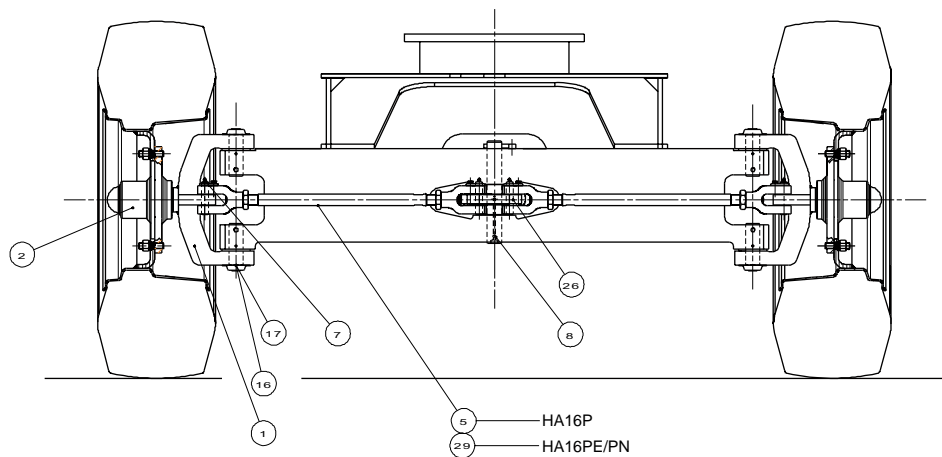
Rep.	Désignation	Designation	Specification	Qty	Code	Up to / jusqu'à
	Roue gauche	Left wheel		2	2601802930	
1	Jante	Rim	19,5" X 7,50" B		2601001300	
2	Valve vissée				2602201110	
3	Pneu	Tire	245/70 R19,5 XDE2 TL		2601602270	
4	Mousse	Foam	BUFFALOFILL		2601802940	
	Roue droite	Right wheel		2	2601802850	
1	Jante	Rim	19,5" X 7,50" B		2601001300	
2	Valve vissée				2602201110	
3	Pneu	Tire	245/70 R19,5 XDE2 TL		2601602270	
4	Mousse	Foam	BUFFALOFILL		2601802830	



B15976 a

**▲ Roue - HA16P/PX - HA46JRT  
Wheel**

Rep.	Désignation	Designation	Specification	Qty	Code	Up to / jusqu'à
	Roue gauche	Left wheel		2	178B159770	
1	Jante	Rim	11" X 18 Plan B15976	1	2601001280	
2	Valve	Valve	TR 618A	1	2602201090	
3	Pneu	Tire		1	2601602770	
4	Mousse	Foam	BUFFALOFILL	1	2601802810	
5	Jante	Rim	11"x18 Plan B16208	1	2601001280	
	Roue droite	Right wheel		2	178B159760	
1	Jante	Rim	11" X 18 Plan B15976	1	2601001280	
2	Valve	Valve	TR 618A	1	2602201090	
3	Pneu	Tire		1	2601602770	
4	Mousse	Foam	BUFFALOFILL	1	2601802800	
5	Jante	Rim	11"x18 Plan B16208	1	2601001280	



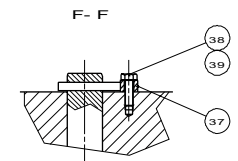
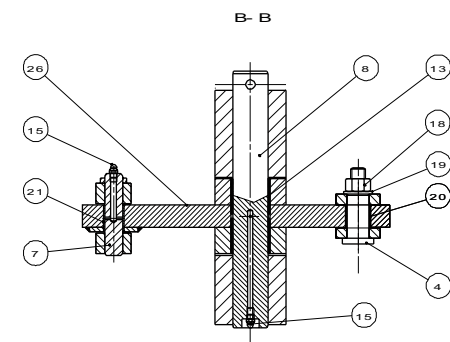
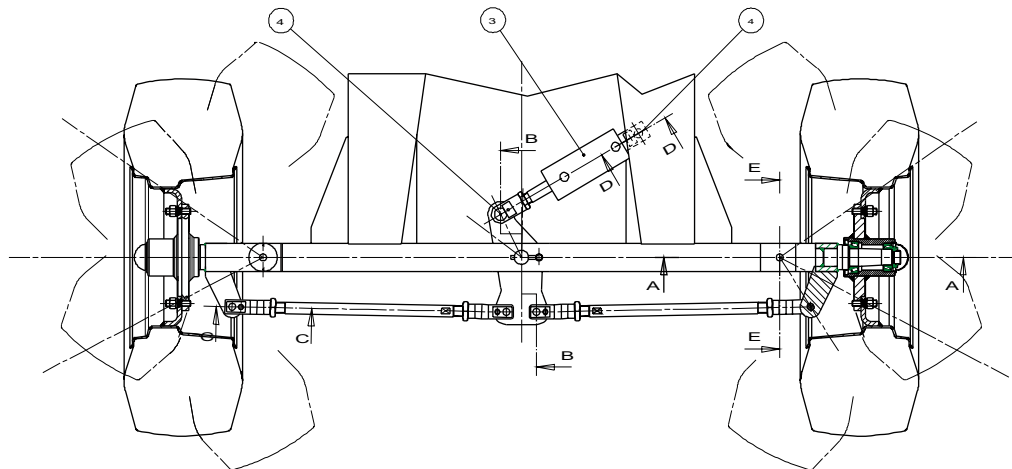
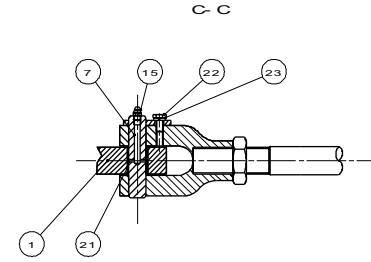
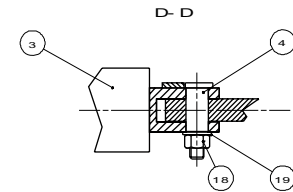
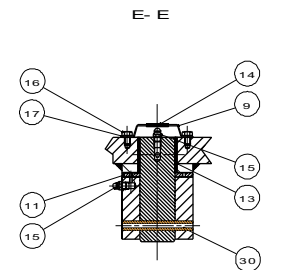
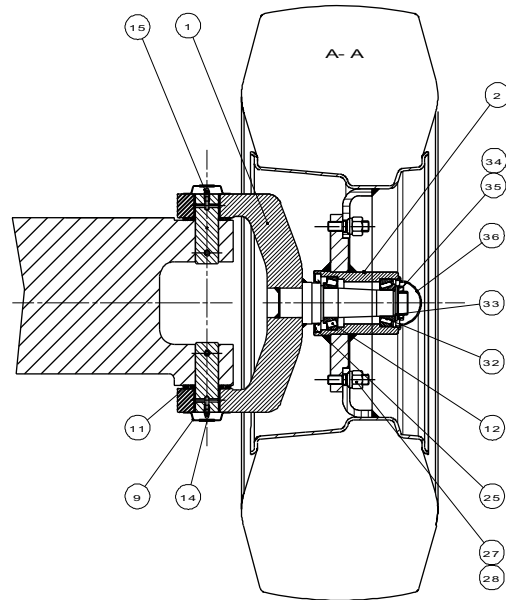
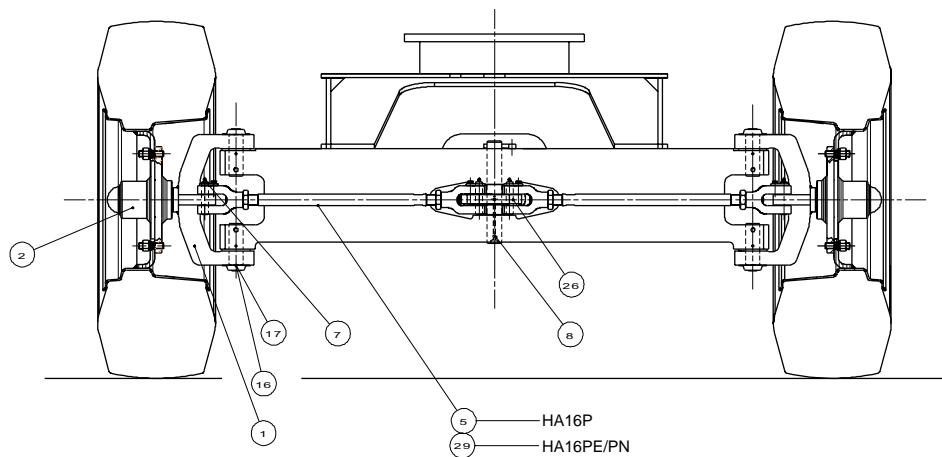
A14197 h



▲ **Essieu directeur - HA16PN/PE**  
**Guiding axle**

◀ **A10**  
**1/2** ▶

Rep.	Désignation	Designation	Specification	Qty	Code	Up to / jusqu'à
1	Pivot de direction	Direction pivot		2	178B151950	
13	<i>Bague</i>	<i>Collar</i>	<i>PM 40x40 DX</i>	2	2390150500	
21	<i>Bague</i>	<i>Collar</i>	<i>PM 20x30 DX</i>	1	2390150600	
2	Moyeu	Hub		2	116B148560	
3	Vérin de direction	Direction cylinder	Ø80/35 122mm	1	168B135590	
4	Axe	Axe		2	168D143941	
7	Axe	Axe		4	168C684830	
8	Axe central de direction	Direction centre pin		1	178C141880	
9	Chapeau d'axe	Pin cover		4	916D147221	
11	Rondelle	Washer	ELCO 3 Ø 80	4	1680801191	
12	Roulement à rouleaux coniques	Taper roller bearing		1	2452150050	
14	Bouchon	Plug	GPN 910/2967	4	2420204450	
15	Graisser	Grease point	M8 X 125	13	2420701540	
16	Vis	Screw	HM 6 X 10 / 10 CL 8.8 ZB	8	2331231300	
17	Rondelle à dents	Tooth lock washer	DE 6 ZB	8	2351301070	
18	Ecrou	Nut	NYLSTOP M16 CL 8 ZB	2	2349221540	
19	Rondelle plate	Flat washer	M 16 U ZB	2	2351112130	
22	Vis	Screw	H M8 X 16 / 16 CL 8.8 ZB	4	2331231400	
23	Rondelle	Washer	GROWER W 8	4	2351201070	
25	Joint	Seal	IE 68 X 100 X 10	1	2397224980	
26	Levier de direction	Direction lever		1	178B152020	
2	<i>Bague</i>	<i>Collar</i>	<i>PM 40x40 DX</i>	2	2390150500	
27	<i>Bague</i>	<i>Collar</i>	<i>PM 20x30 DX</i>	2	2390150600	
3	<i>Bague</i>	<i>Collar</i>	<i>DU 25x25</i>	1	2390150270	
27	Vis	Screw	H M16 X 50 / 38 CL 8.8 ZB	16	2331232340	
28	Ecrou de roue	Wheel nut	52 M18 X 150	16	2600502110	

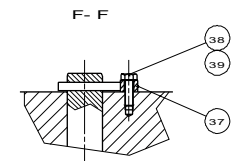
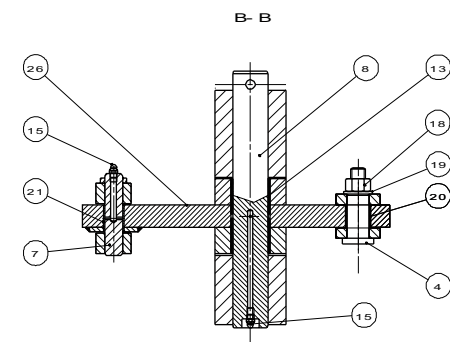
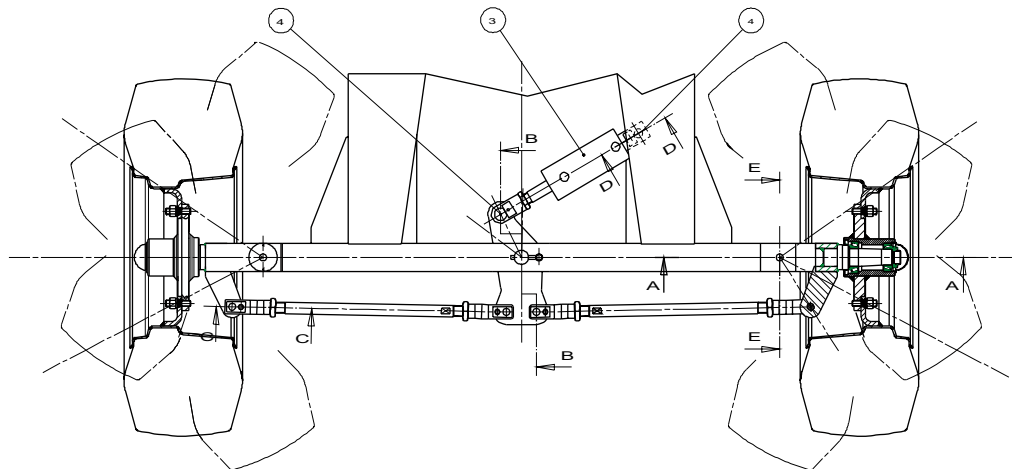
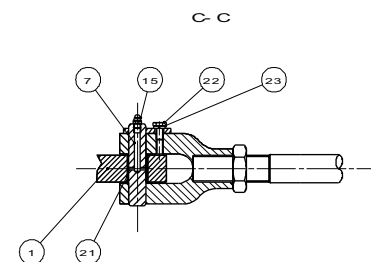
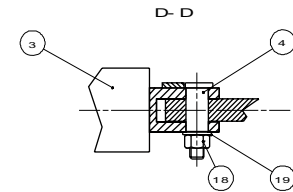
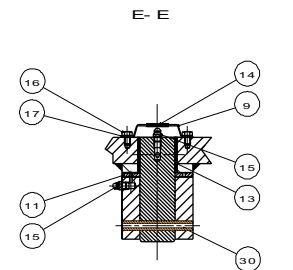
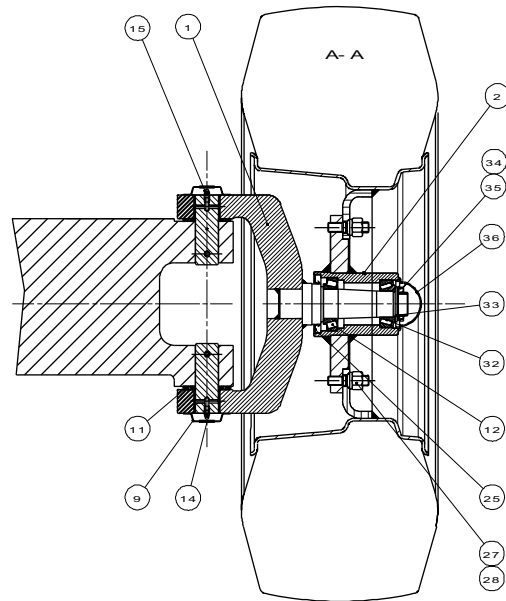
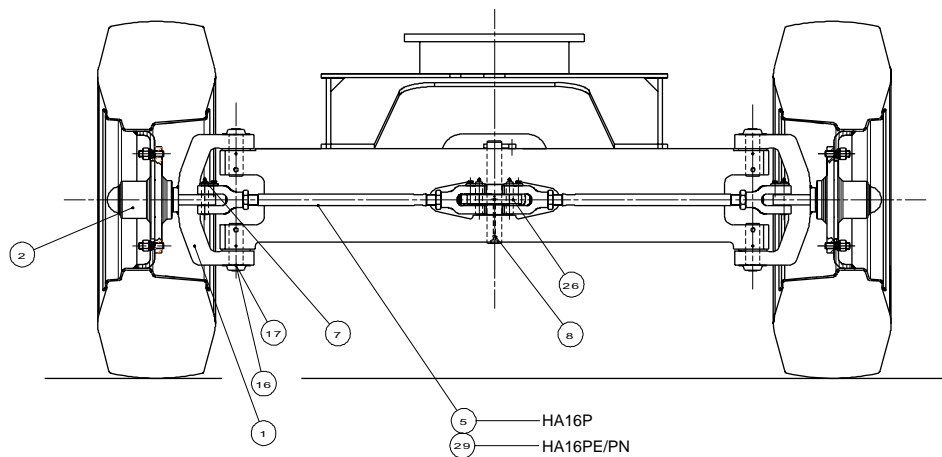


A14197 h

▲ **Essieu directeur - HA16PN/PE**  
**Guiding axle**

◀ **A10** ▶  
**2/2**

Rep.	Désignation	Designation	Specification	Qty	Code	Up to / jusqu'à
29	Barre de direction	Direction collar		1	178C153280	
	<i>Chape de direction</i>	<i>Steering yoke</i>		2	150C133940	
	<i>Barre de direction</i>	<i>Direction collar</i>		1	178C141260	
	<i>Ecrou à droite</i>	<i>Right nut</i>	<i>Hm M30X200 CL.5</i>	2	2341221270	
30	Goupille	Pin	MECANINDUS Ø12- 80	4	2352213150	
32	Roulement à rouleaux coniques	Taper roller bearing		16	2452150060	
33	Rondelle	Washer	Ø60/40 4	16	116D149270	
34	Ecrou	Nut	KM 8 SKF	2	2454131080	
35	Rondelle à dents	Tooth lock washer	MB 8	2	2454132080	
36	Bouchon	Plug	Ø80 REF:5516 030372	2	2420203960	
37	Chape male lisse	Smooth male slot		1	132D154320	
38	Vis	Screw	H M10 X 35 / 35 CL 8.8 ZB	1	2301231770	
	Vis	Screw	HM 6 X 16 / 16 CL 8.8 ZB	1	2331231310	
	<i>Rondelle à dents</i>	<i>Tooth lock washer</i>	<i>DE 6 ZB</i>	1	2351301070	
	<i>Collier</i>	<i>Collar</i>	<i>Ø22</i>	1	2389001580	
39	Rondelle à dents	Tooth lock washer	DE 10 ZB	1	2351301110	

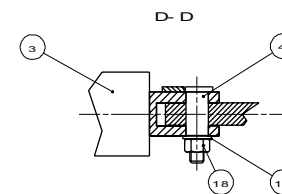
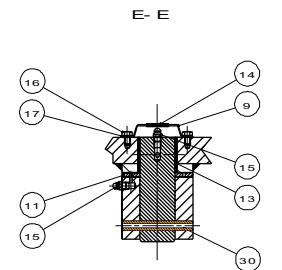
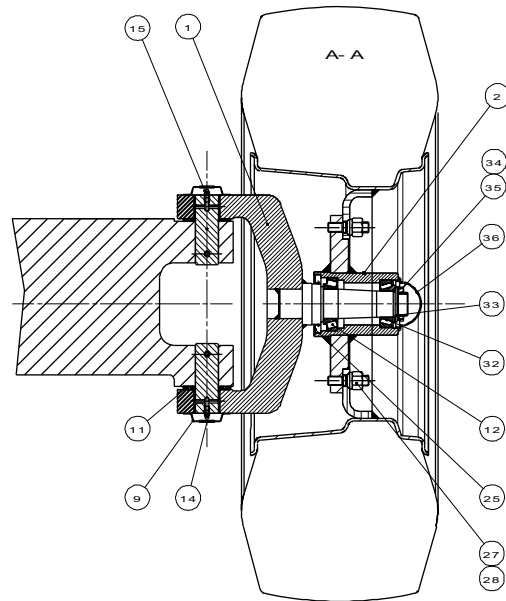
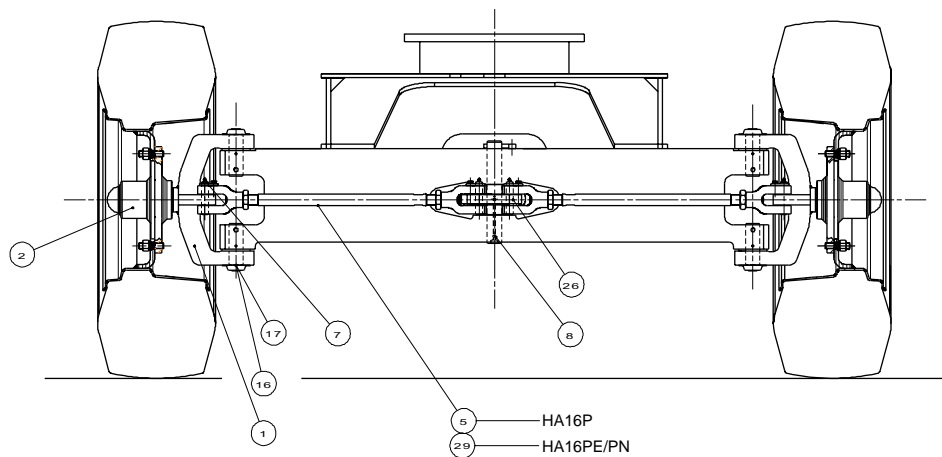


A14197 h

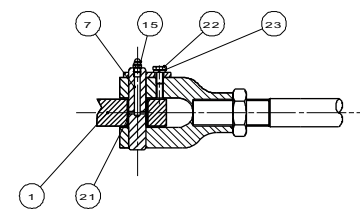
▲ **Essieu directeur - HA16P**  
**Guiding axle**

◀ **A11**  
**1/2** ▶

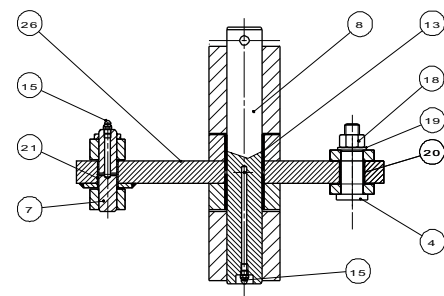
Rep.	Désignation	Designation	Specification	Qty	Code	Up to / jusqu'à
1	Pivot de direction	Direction pivot		2	178B151950	
13	<i>Bague</i>	<i>Collar</i>	<i>PM 40x40 DX</i>	2	2390150500	
21	<i>Bague</i>	<i>Collar</i>	<i>PM 20x30 DX</i>	1	2390150600	
2	Moyeu	Hub		2	116B148560	
3	Vérin de direction	Direction cylinder	Ø80/35 122mm	1	168B135590	
4	Axe	Axe		2	168D143941	
5	Barre de direction	Direction collar		2	178C153270	
	<i>Chape de direction</i>	<i>Steering yoke</i>		2	150C133940	
	<i>Barre de direction</i>	<i>Direction collar</i>		1	178C141250	
	<i>Ecrou à droite</i>	<i>Right nut</i>	<i>Hm M30X200 CL.5</i>	2	2341221270	
7	Axe	Axe		4	168C684830	
8	Axe central de direction	Direction centre pin		1	178C141880	
9	Chapeau d'axe	Pin cover		4	916D147221	
11	Rondelle	Washer	ELCO 3 Ø 80	4	1680801191	
12	Roulement à rouleaux coniques	Taper roller bearing		1	2452150050	
14	Bouchon	Plug	GPN 910/2967	4	2420204450	
15	Graisseur	Grease point	M8 X 125	13	2420701540	
16	Vis	Screw	HM 6 X 10 / 10 CL 8.8 ZB	8	2331231300	
17	Rondelle à dents	Tooth lock washer	DE 6 ZB	8	2351301070	
18	Ecrou	Nut	NYLSTOP M16 CL 8 ZB	2	2349221540	
19	Rondelle plate	Flat washer	M 16 U ZB	2	2351112130	
22	Vis	Screw	H M8 X 16 / 16 CL 8.8 ZB	4	2331231400	
23	Rondelle	Washer	GROWER W 8	4	2351201070	
25	Joint	Seal	IE 68 X 100 X 10	1	2397224980	
26	Goujon	Stud		1	116D154490	
27	Vis	Screw	H M16 X 50 / 38 CL 8.8 ZB	16	2331232340	



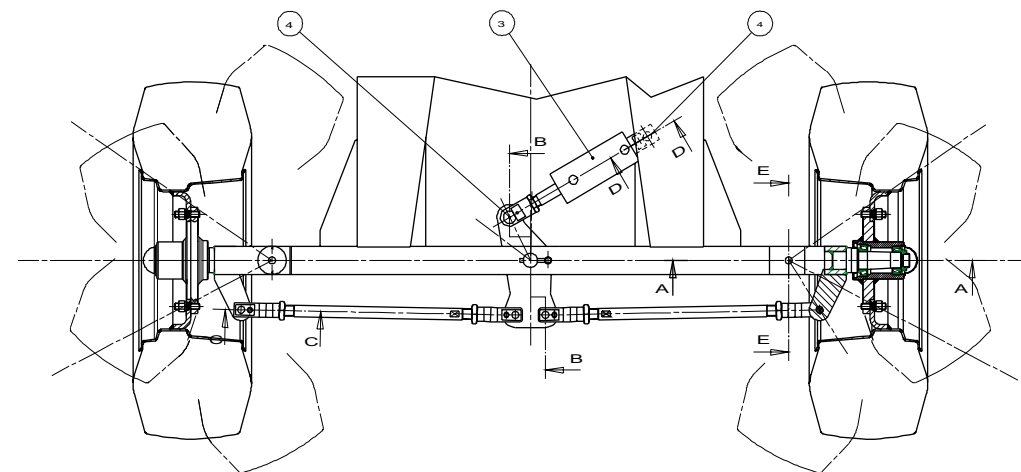
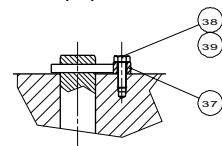
C - C



B - B



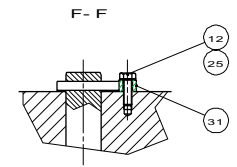
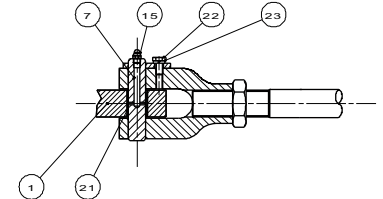
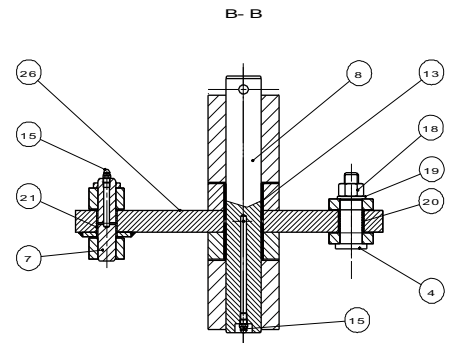
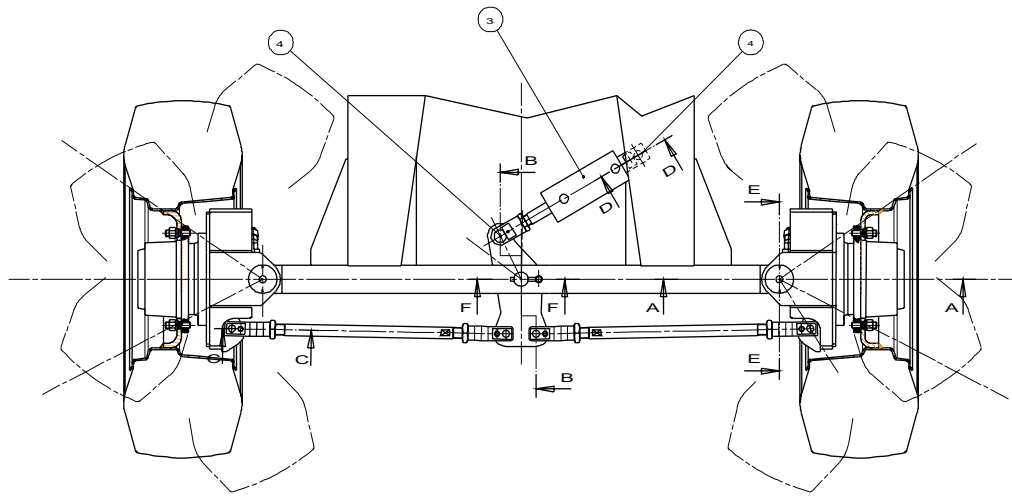
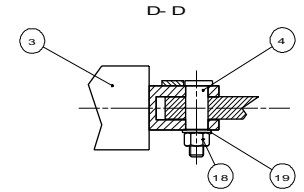
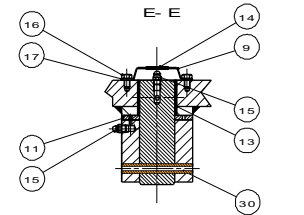
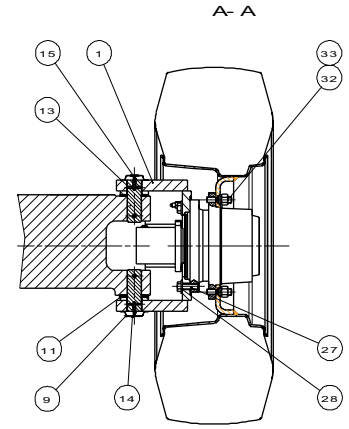
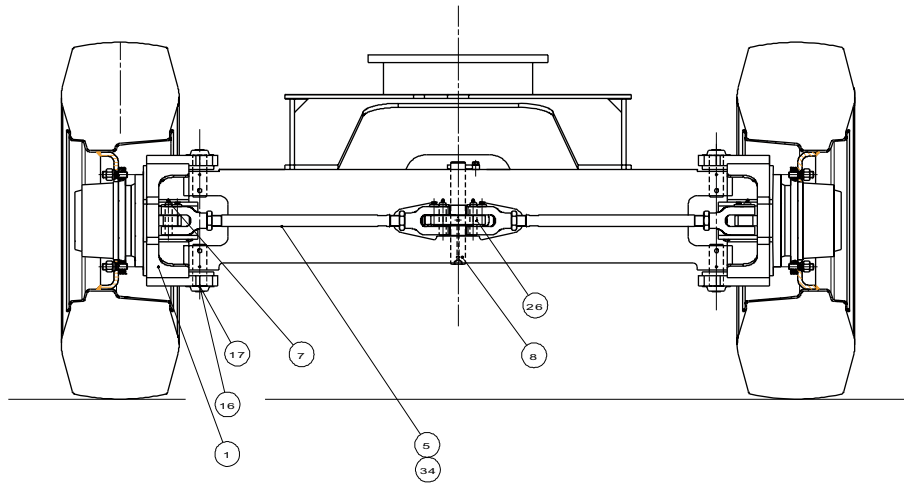
F - F



A14197 h

**▲ Essieu directeur - HA16P**  
**Guiding axle**

Rep.	Désignation	Designation	Specification	Qty	Code	Up to / jusqu'à
28	Ecrou de roue	Wheel nut	52 M18 X 150	16	2600502110	
30	Goupille	Pin	MECANINDUS Ø12- 80	4	2352213150	
31	Chape male lisse	Smooth male slot		1	132D154320	
32	Roulement à rouleaux coniques	Taper roller bearing		16	2452150060	
33	Rondelle	Washer	Ø60/40 4	16	116D149270	
34	Rondelle à dents	Tooth lock washer	MB 8	1	2454132080	
35	Rondelle à dents	Tooth lock washer	MB 8	2	2454132080	
36	Bouchon	Plug	Ø80 REF:5516 030372	2	2420203960	
37	Chape male lisse	Smooth male slot		1	132D154320	
38	Vis	Screw	H M10 X 35 / 35 CL 8.8 ZB	1	2301231770	
	Vis	Screw	HM 6 X 16 / 16 CL 8.8 ZB	1	2331231310	
	Rondelle à dents	Tooth lock washer	DE 6 ZB	1	2351301070	
	Collier	Collar	Ø22	1	2389001580	
39	Rondelle à dents	Tooth lock washer	DE 10 ZB	1	2351301110	



A14193 h

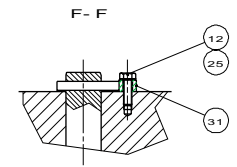
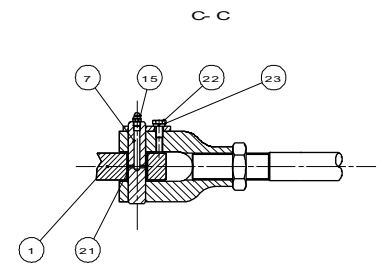
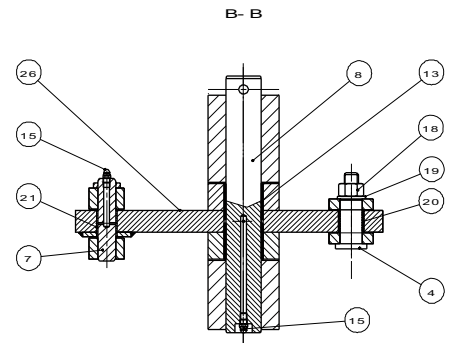
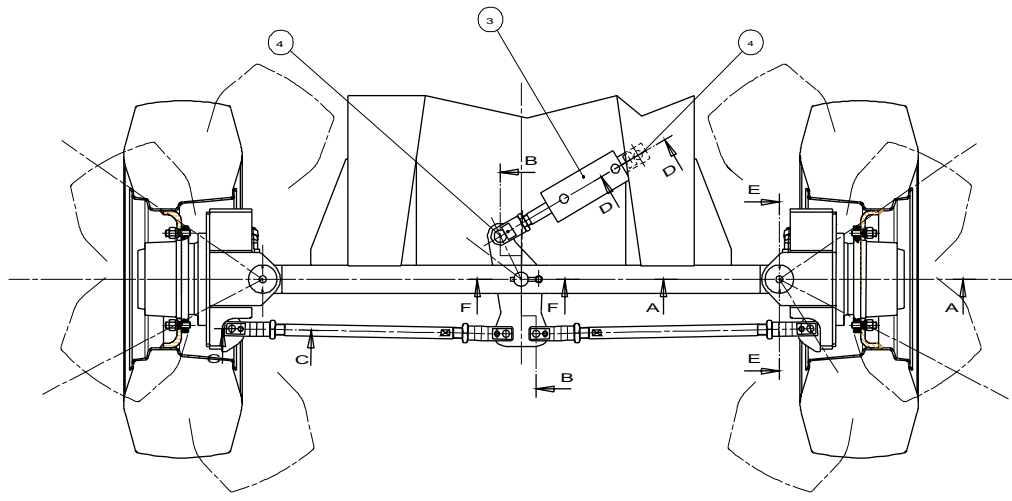
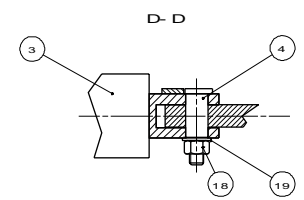
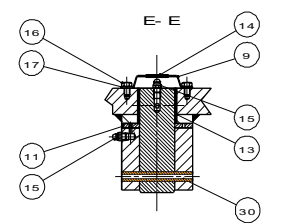
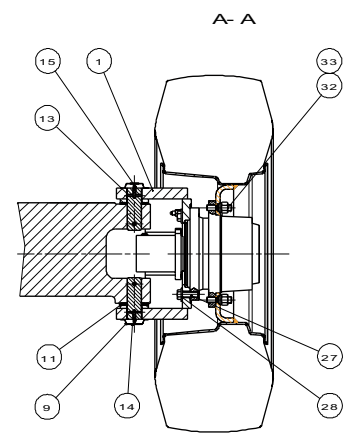
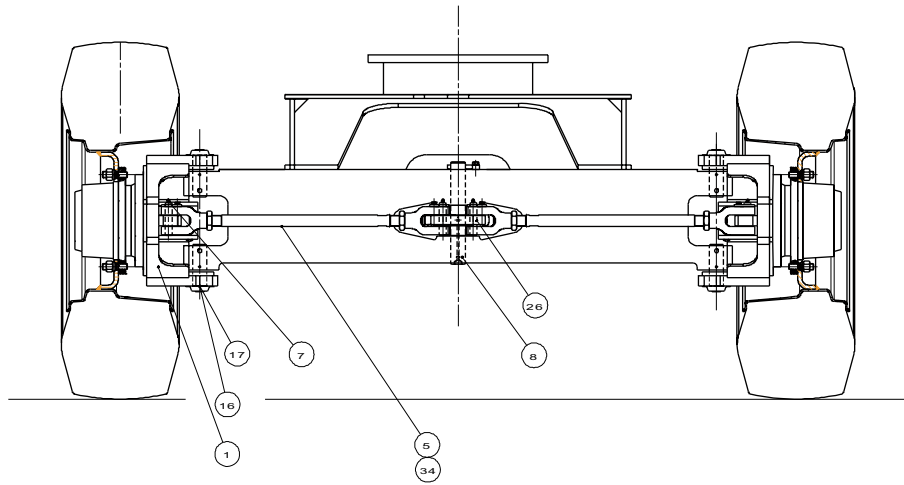


# ▲ Essieu moto-directeur - HA16PX - HA46JRT

## Motor guiding axle

◀ A12 ▶  
1/2

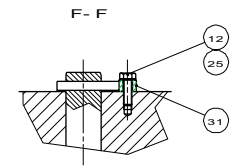
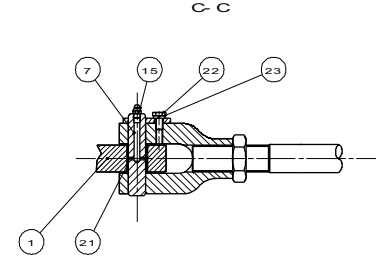
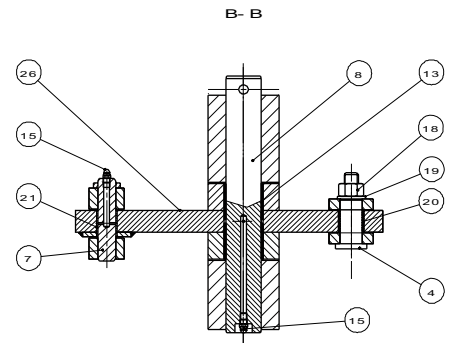
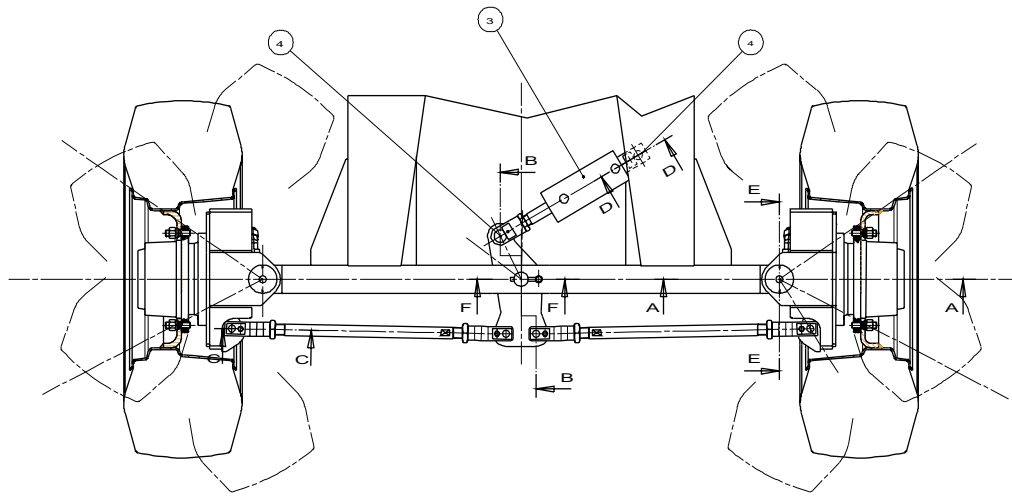
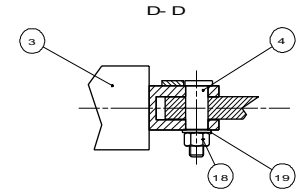
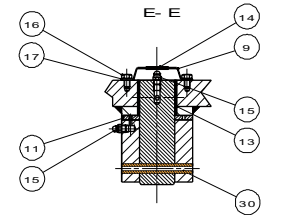
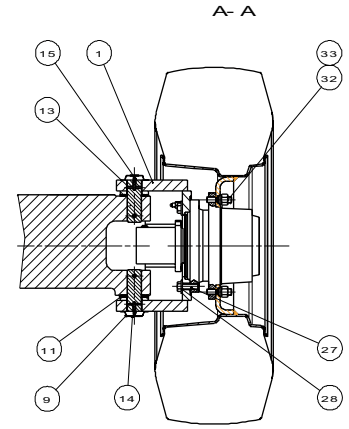
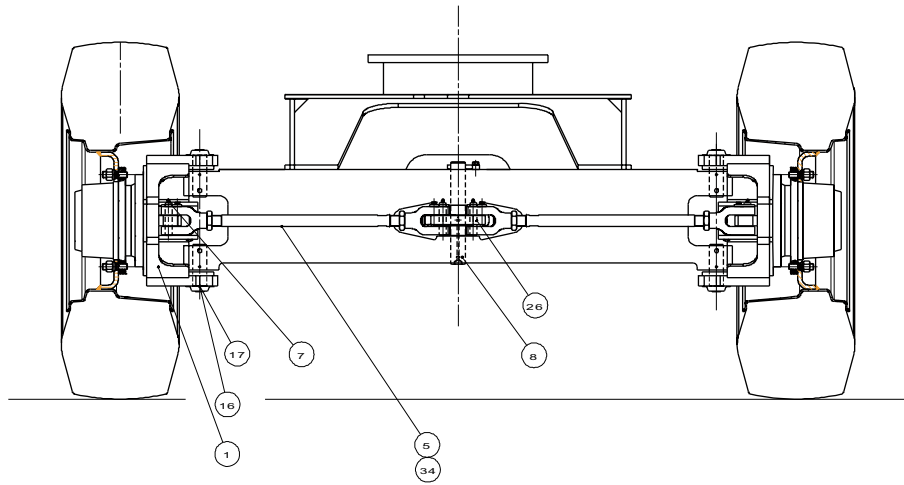
Rep.	Désignation	Designation	Specification	Qty	Code	Up to / jusqu'à
1	Pivot de direction	Direction pivot		4	178B151950	
13	<i>Bague</i>	<i>Collar</i>	<i>PM 40x40 DX</i>	2	2390150500	
21	<i>Bague</i>	<i>Collar</i>	<i>PM 20x30 DX</i>	1	2390150600	
3	Vérin de direction	Direction cylinder	Ø80/35 122mm	2	168B135590	
4	Axe	Axe		4	168D143941	
5	Barre de direction	Direction collar		4	178C153270	
	<i>Chape de direction</i>	<i>Steering yoke</i>		2	150C133940	
	<i>Barre de direction</i>	<i>Direction collar</i>		1	178C141250	
	<i>Ecrou à droite</i>	<i>Right nut</i>	<i>Hm M30X200 CL.5</i>	2	2341221270	
7	Axe	Axe		8	168C684830	
8	Axe central de direction	Direction centre pin		2	178C141880	
9	Chapeau d'axe	Pin cover		8	916D147221	
11	Rondelle	Washer	ELCO 3 Ø 80	8	1680801191	
12	Vis	Screw	H M10 X 35 / 35 CL 8.8 ZB	2	2301231770	
	Vis	Screw	HM 6 X 16 / 16 CL 8.8 ZB	1	2331231310	
	<i>Rondelle à dents</i>	<i>Tooth lock washer</i>	<i>DE 6 ZB</i>	1	2351301070	
	<i>Collier</i>	<i>Collar</i>	<i>Ø22</i>	1	2389001580	
14	Bouchon	Plug	GPN 910/2967	8	2420204450	
15	Graisseur	Grease point	M8 X 125	26	2420701540	
16	Vis	Screw	HM 6 X 10 / 10 CL 8.8 ZB	16	2331231300	
17	Rondelle à dents	Tooth lock washer	DE 6 ZB	16	2351301070	
18	Ecrou	Nut	NYLSTOP M16 CL 8 ZB	4	2349221540	
19	Rondelle plate	Flat washer	M 16 U ZB	4	2351112130	
22	Vis	Screw	H M8 X 16 / 16 CL 8.8 ZB	8	2331231400	
23	Rondelle	Washer	GROWER W 8	8	2351201070	
25	Rondelle à dents	Tooth lock washer	DE 10 ZB	2	2351301110	



A14193 h

▲ **Essieu moto-directeur - HA16PX - HA46JRT**  
**Motor guiding axle**

Rep.	Désignation	Designation	Specification	Qty	Code	Up to / jusqu'à
26	Levier de direction	Direction lever		2	178B152020	
2	<i>Bague</i>	<i>Collar</i>	<i>PM 40x40 DX</i>	2	2390150500	
27	<i>Bague</i>	<i>Collar</i>	<i>PM 20x30 DX</i>	2	2390150600	
3	<i>Bague</i>	<i>Collar</i>	<i>DU 25x25</i>	1	2390150270	
27	Vis	Screw	H M16 X 50 / 38 CL 8.8 ZB	32	2331232340	
28	Rondelle conique	Taper washer	16	32	2351900010	
30	Goupille	Pin	MECANINDUS Ø12- 80	8	2352213150	
31	Chape male lisse	Smooth male slot		2	132D154320	
32	Goujon	Stud		32	116D154490	
33	Ecrou de roue	Wheel nut	52 M18 X 150	32	2600502110	

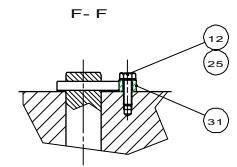
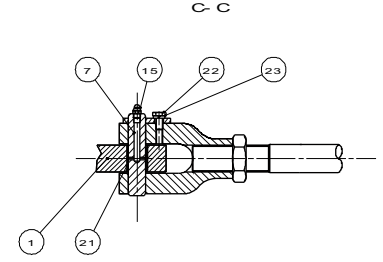
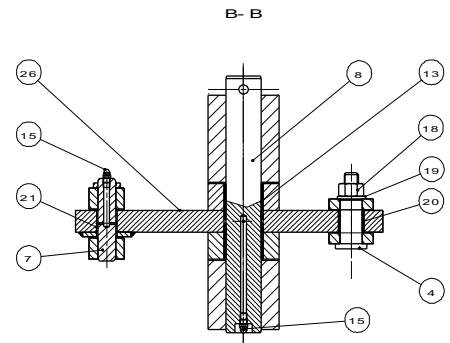
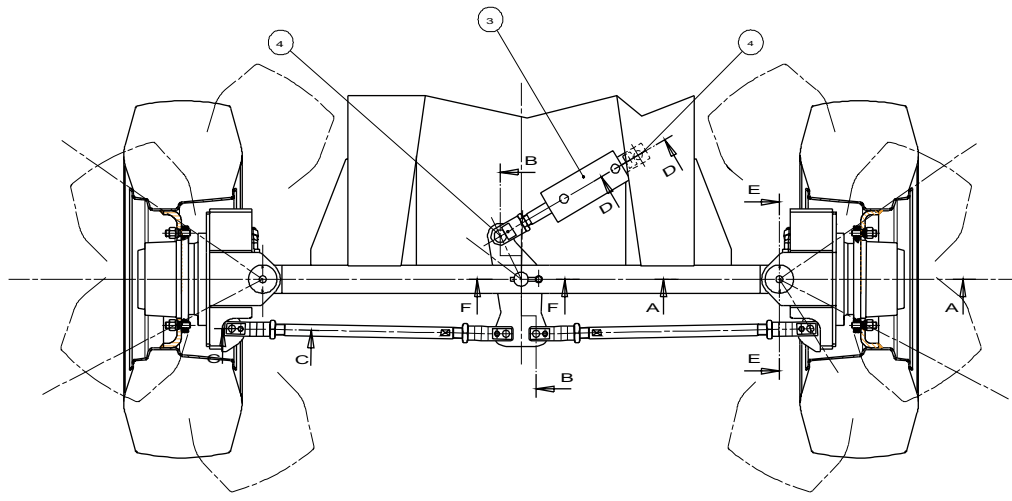
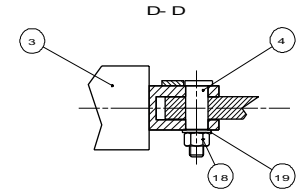
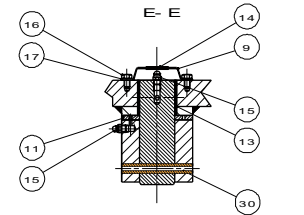
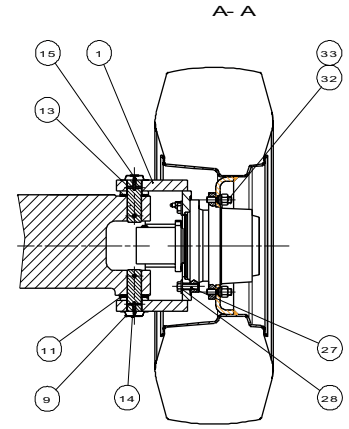
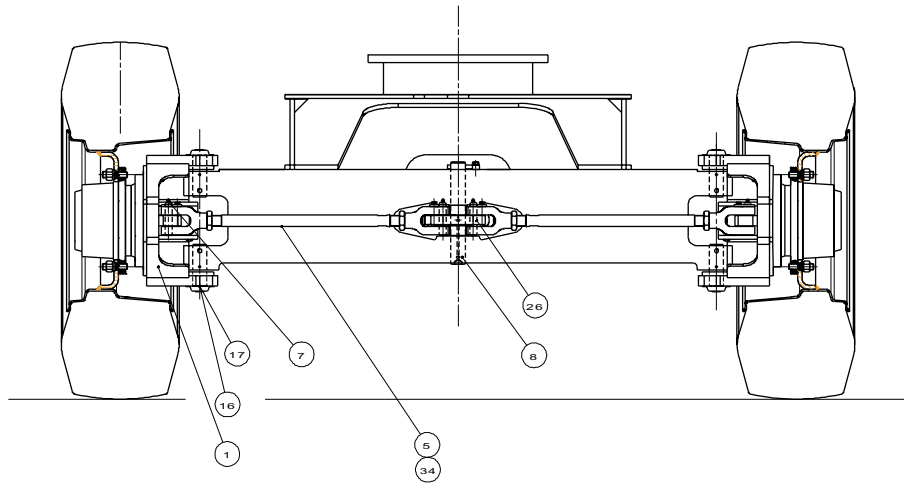


A14193 h

▲ **Essieu moto-directeur - HA16P**  
**Motor guiding axle**

◀ **A13**  
**1/2** ▶

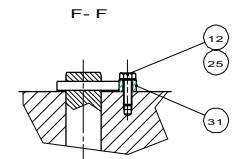
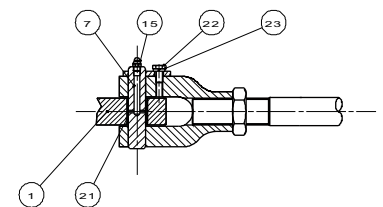
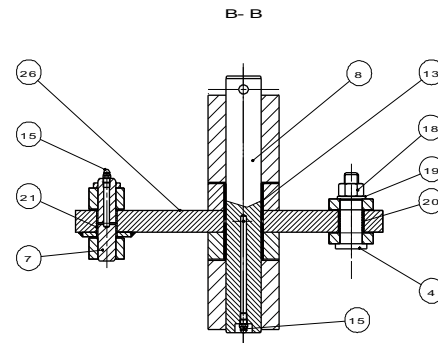
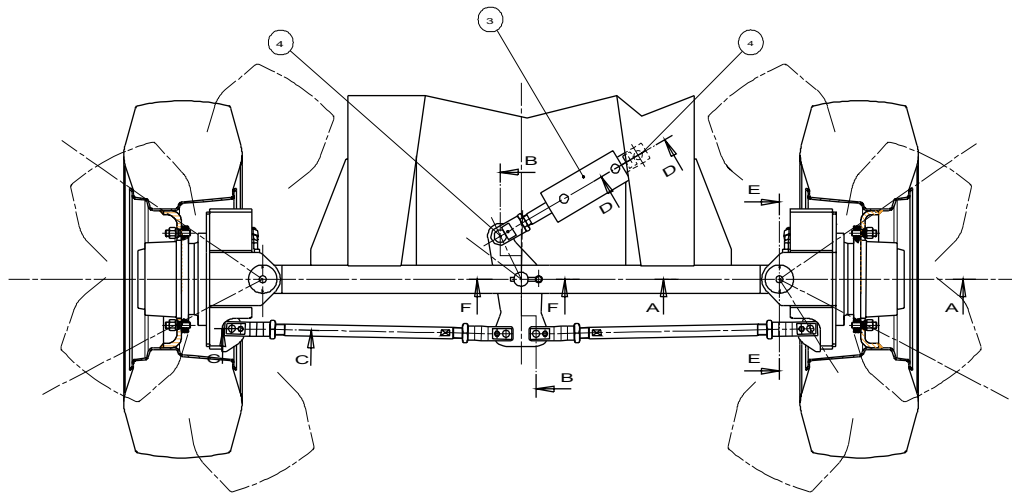
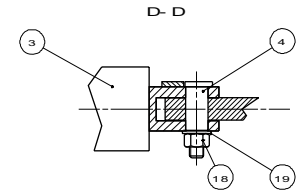
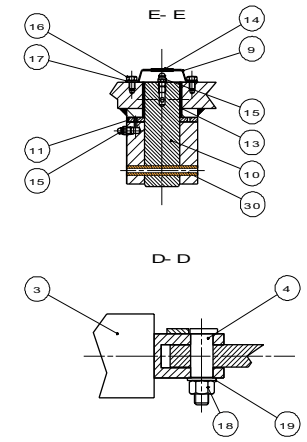
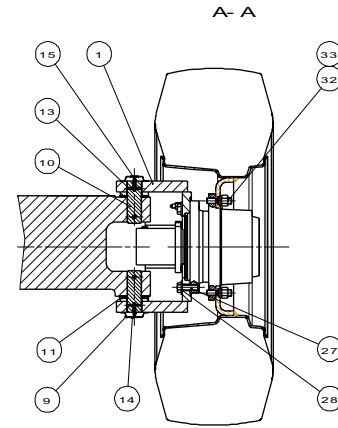
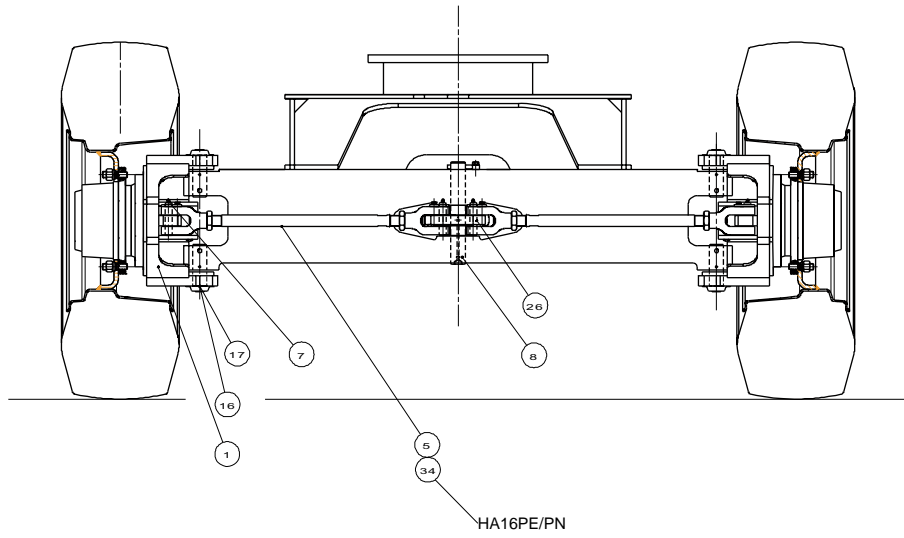
Rep.	Désignation	Designation	Specification	Qty	Code	Up to / jusqu'à
1	Pivot de direction	Direction pivot		2	178B151950	
13	<i>Bague</i>	<i>Collar</i>	<i>PM 40x40 DX</i>	2	2390150500	
21	<i>Bague</i>	<i>Collar</i>	<i>PM 20x30 DX</i>	1	2390150600	
3	Vérin de direction	Direction cylinder		1	148B158350	
4	Axe	Axe		2	168D143941	
5	Barre de direction	Direction collar		2	178C153270	
	<i>Chape de direction</i>	<i>Steering yoke</i>		2	150C133940	
	<i>Barre de direction</i>	<i>Direction collar</i>		1	178C141250	
	<i>Ecrou à droite</i>	<i>Right nut</i>	<i>Hm M30X200 CL.5</i>	2	2341221270	
7	Axe	Axe		4	168C684830	
8	Axe central de direction	Direction centre pin		1	178C141880	
9	Chapeau d'axe	Pin cover		4	916D147221	
11	Rondelle	Washer	ELCO 3 Ø 80	4	1680801191	
12	Vis	Screw	H M10 X 35 / 35 CL 8.8 ZB	1	2301231770	
	Vis	Screw	HM 6 X 16 / 16 CL 8.8 ZB	1	2331231310	
	<i>Rondelle à dents</i>	<i>Tooth lock washer</i>	<i>DE 6 ZB</i>	1	2351301070	
	<i>Collier</i>	<i>Collar</i>	<i>Ø22</i>	1	2389001580	
14	Bouchon	Plug	GPN 910/2967	4	2420204450	
15	Graisseur	Grease point	M8 X 125	13	2420701540	
16	Vis	Screw	HM 6 X 10 / 10 CL 8.8 ZB	8	2331231300	
17	Rondelle à dents	Tooth lock washer	DE 6 ZB	8	2351301070	
18	Ecrou	Nut	NYLSTOP M16 CL 8 ZB	2	2349221540	
19	Rondelle plate	Flat washer	M 16 U ZB	2	2351112130	
22	Vis	Screw	H M8 X 16 / 16 CL 8.8 ZB	4	2331231400	
23	Rondelle	Washer	GROWER W 8	4	2351201070	
25	Rondelle à dents	Tooth lock washer	DE 10 ZB	1	2351301110	



A14193 h

**▲ Essieu moto-directeur - HA16P  
Motor guiding axle**

Rep.	Désignation	Designation	Specification	Qty	Code	Up to / jusqu'à
26	Levier de direction	Direction lever		1	178B152020	
2	<i>Bague</i>	<i>Collar</i>	<i>PM 40x40 DX</i>	2	2390150500	
27	<i>Bague</i>	<i>Collar</i>	<i>PM 20x30 DX</i>	2	2390150600	
3	<i>Bague</i>	<i>Collar</i>	<i>DU 25x25</i>	1	2390150270	
27	Vis	Screw	H M16 X 50 / 38 CL 8.8 ZB	16	2331232340	
28	Rondelle conique	Taper washer	16	16	2351900010	
30	Goupille	Pin	MECANINDUS Ø12- 80	4	2352213150	
31	Chape male lisse	Smooth male slot		1	132D154320	
32	Goujon	Stud		16	116D154490	
33	Ecrou de roue	Wheel nut	52 M18 X 150	16	2600502110	
34	Barre de direction	Direction collar		1	178C153280	
	<i>Chape de direction</i>	<i>Steering yoke</i>		2	150C133940	
	<i>Barre de direction</i>	<i>Direction collar</i>		1	178C141260	
	<i>Ecrou à droite</i>	<i>Right nut</i>	<i>Hm M30X200 CL.5</i>	2	2341221270	



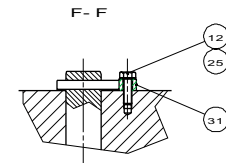
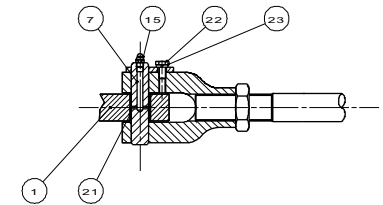
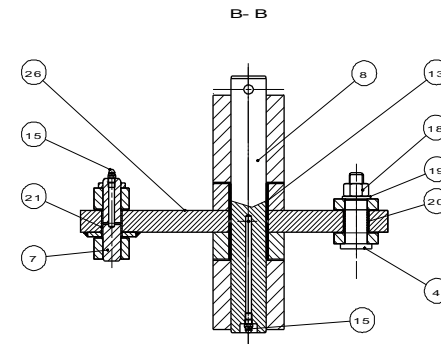
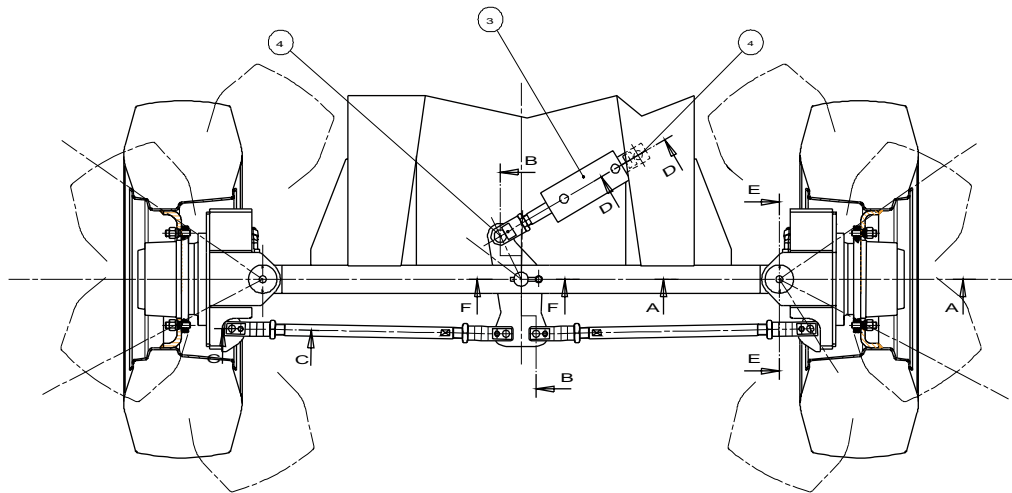
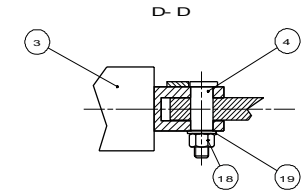
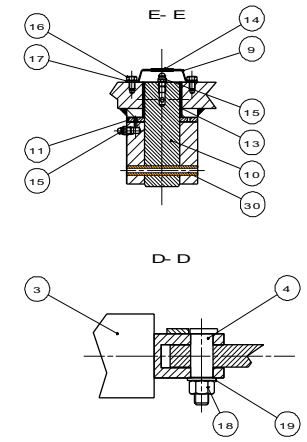
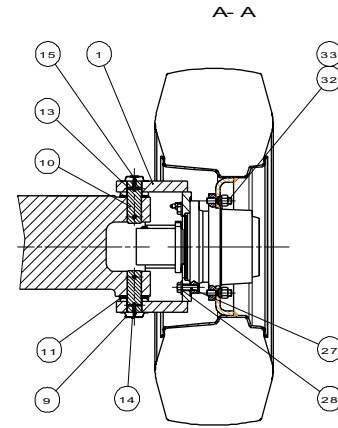
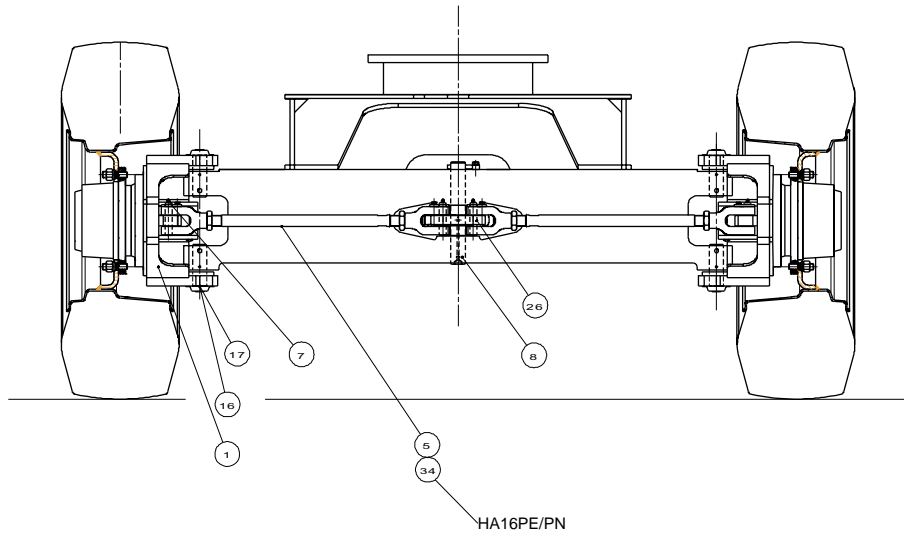
A14193 g



▲ **Essieu moto-directeur - HA16PE/PN**  
**Motor guiding axle**

◀ **A14** ▶  
**1/2**

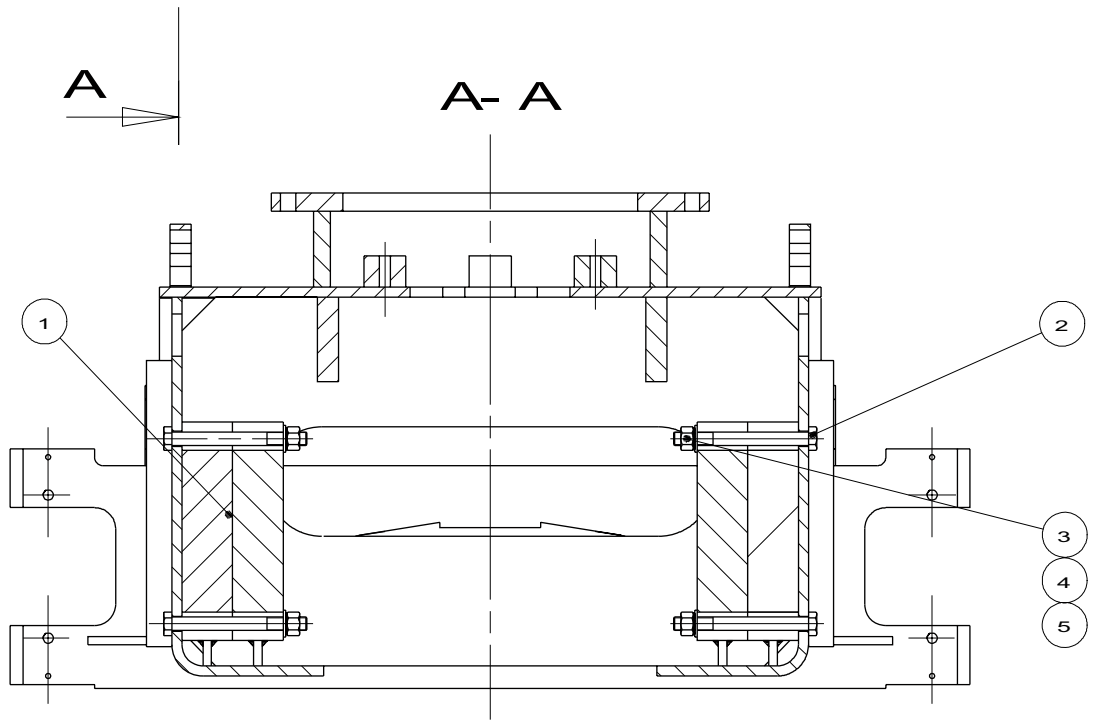
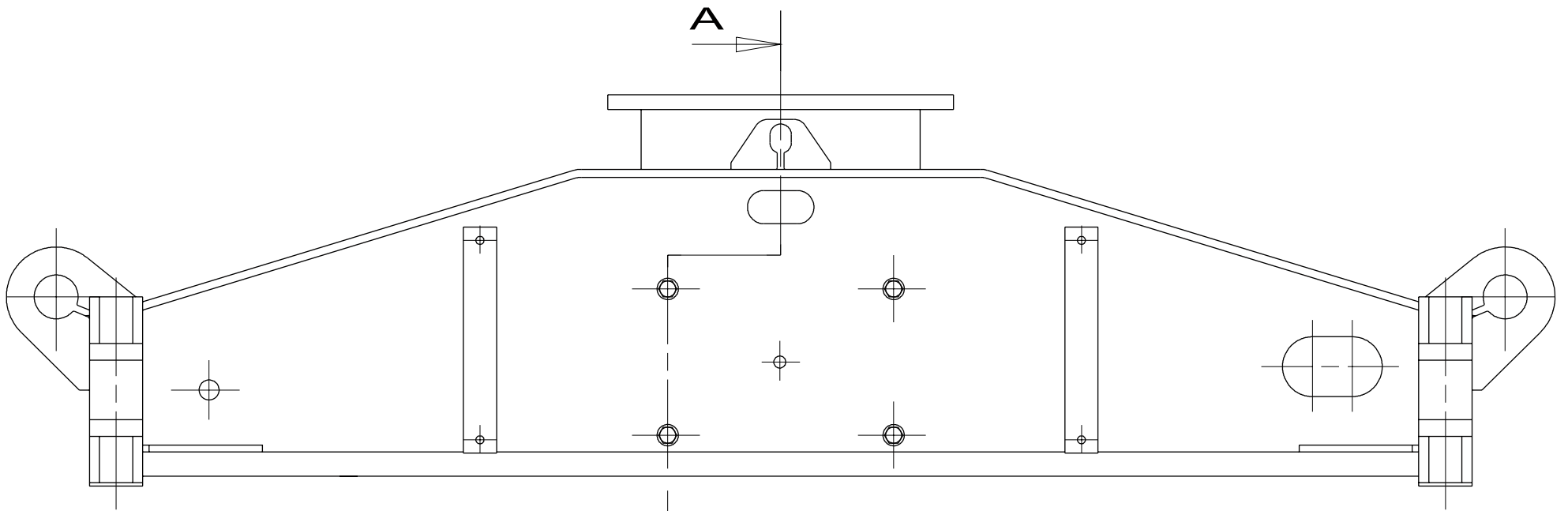
Rep.	Désignation	Designation	Specification	Qty	Code	Up to / jusqu'à
1	Pivot de direction	Direction pivot		2	178B151950	
13	<i>Bague</i>	<i>Collar</i>	<i>PM 40x40 DX</i>	2	2390150500	
21	<i>Bague</i>	<i>Collar</i>	<i>PM 20x30 DX</i>	1	2390150600	
3	Vérin de direction	Direction cylinder	Ø80/35 122mm	1	168B135590	
4	Axe	Axe		2	168D143941	
7	Axe	Axe		4	168C684830	
8	Axe central de direction	Direction centre pin		1	178C141880	
9	Chapeau d'axe	Pin cover		4	916D147221	
11	Rondelle	Washer	ELCO 3 Ø 80	4	1680801191	
12	Vis	Screw	H M10 X 35 / 35 CL 8.8 ZB	1	2301231770	
	Vis	Screw	HM 6 X 16 / 16 CL 8.8 ZB	1	2331231310	
	<i>Rondelle à dents</i>	<i>Tooth lock washer</i>	<i>DE 6 ZB</i>	1	2351301070	
	<i>Collier</i>	<i>Collar</i>	<i>Ø22</i>	1	2389001580	
14	Bouchon	Plug	GPN 910/2967	4	2420204450	
15	Graisseur	Grease point	M8 X 125	13	2420701540	
16	Vis	Screw	HM 6 X 10 / 10 CL 8.8 ZB	8	2331231300	
17	Rondelle à dents	Tooth lock washer	DE 6 ZB	8	2351301070	
18	Ecrou	Nut	NYLSTOP M16 CL 8 ZB	2	2349221540	
19	Rondelle plate	Flat washer	M 16 U ZB	2	2351112130	
22	Vis	Screw	H M8 X 16 / 16 CL 8.8 ZB	4	2331231400	
23	Rondelle	Washer	GROWER W 8	4	2351201070	
25	Rondelle à dents	Tooth lock washer	DE 10 ZB	1	2351301110	
26	Levier de direction	Direction lever		1	178B152020	
2	<i>Bague</i>	<i>Collar</i>	<i>PM 40x40 DX</i>	2	2390150500	
27	<i>Bague</i>	<i>Collar</i>	<i>PM 20x30 DX</i>	2	2390150600	
3	<i>Bague</i>	<i>Collar</i>	<i>DU 25x25</i>	1	2390150270	



A14193 g

▲ **Essieu moto-directeur - HA16PE/PN**  
**Motor guiding axle**

Rep.	Désignation	Designation	Specification	Qty	Code	Up to / jusqu'à
27	Vis	Screw	H M16 X 50 / 38 CL 8.8 ZB	16	2331232340	
28	Rondelle conique	Taper washer	16	16	2351900010	
30	Goupille	Pin	MECANINDUS Ø12- 80	4	2352213150	
31	Chape male lisse	Smooth male slot		1	132D154320	
32	Goujon	Stud		16	116D154490	
33	Ecrou de roue	Wheel nut	52 M18 X 150	16	2600502110	
34	Barre de direction	Direction collar		2	178C153280	
	<i>Chape de direction</i>	<i>Steering yoke</i>		2	<i>150C133940</i>	
	<i>Barre de direction</i>	<i>Direction collar</i>		1	<i>178C141260</i>	
	<i>Ecrou à droite</i>	<i>Right nut</i>	<i>Hm M30X200 CL.5</i>	2	<i>2341221270</i>	

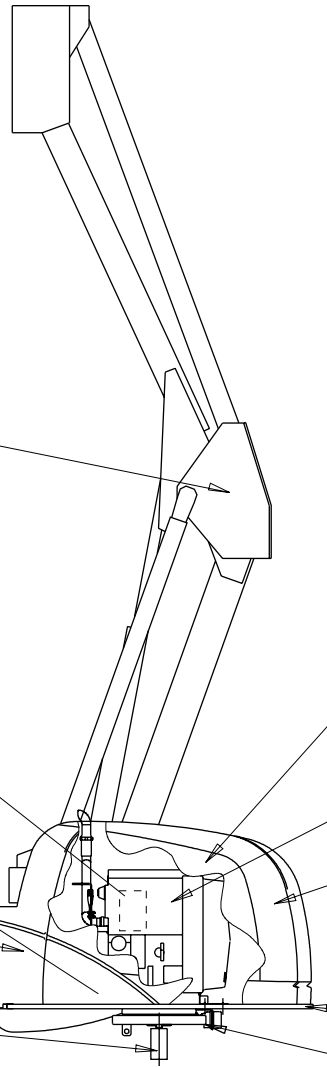


C14436

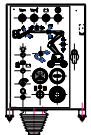
**▲ Contrepoids - HA16PN**  
**Counterweight**

◀ **A15** ▶

Rep.	Désignation	Designation	Specification	Qty	Code	Up to / jusqu'à
1	Contrepoids	Counterweight		4	178C144340	
2	Vis	Screw	H M16 x 160/44 ZB	8	2301232520	
3	Rondelle plate	Flat washer	M 16 U ZB	8	2351112130	
4	Rondelle à dents	Tooth lock washer	DE 16 ZB	8	2351301140	
5	Ecrou	Nut	H M16 CL 8 ZB	8	2341221110	



HA16P/PN/PX



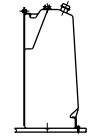
10

13

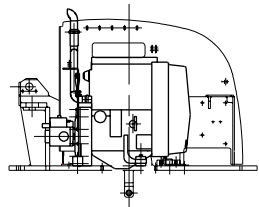
14

12

3

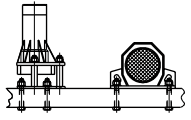


4



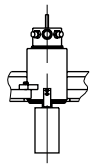
2

HA16PE/PN



6

5



7

8

9

HA16PN

HA16P/PX

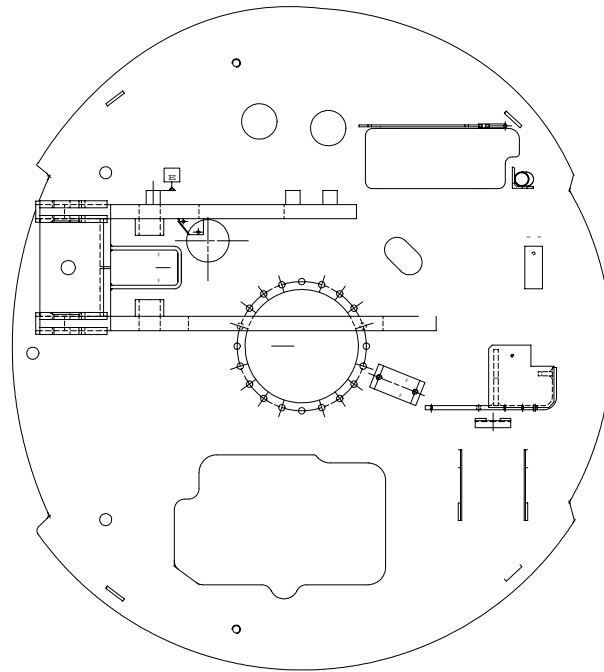
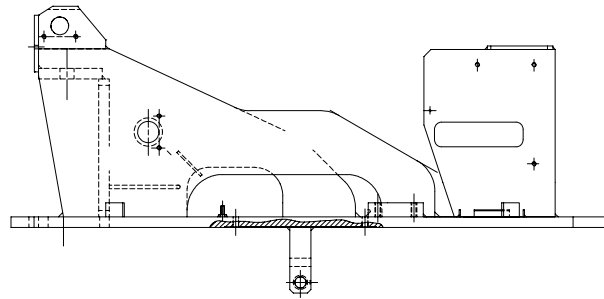
1

11

D16085

**▲ Tourelle  
Turret**

Rep.	Désignation	Designation	Specification	Up to / jusqu'à
1	Châssis tourelle	Turret frame		
2	Capotage tourelle	Turret cowling		
3	Réservoir de carburant	Fuel tank		
4	Groupe moteur	Engine unit		
5	Contrepoids	Counterweight	HA16P/PX-HA46JRT	
6	Contrepoids	Counterweight	HA16PE/PN	
7	Joint tournant	Rotating joint	HA16PE	
8	Joint tournant	Rotating joint	HA16PN	
9	Joint tournant	Rotating joint	HA16P/PX - HA46JRT	
10	Bras articulés	Articulated arms		
11	Couronne d'orientation	Slew ring		
12	Dévers	Tilt		
13	Pupitre bas	Bottom panel	HA16PE	
14	Pupitre bas	Bottom panel	HA16P/PN/PX-HA46JRT	



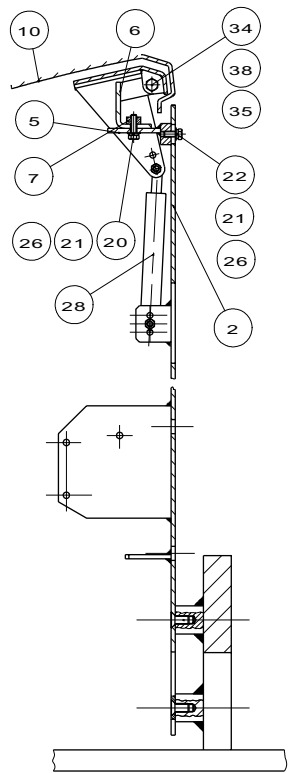
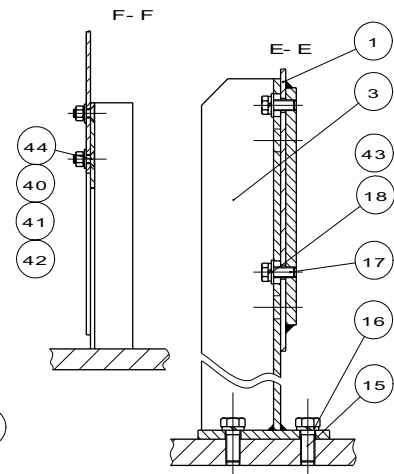
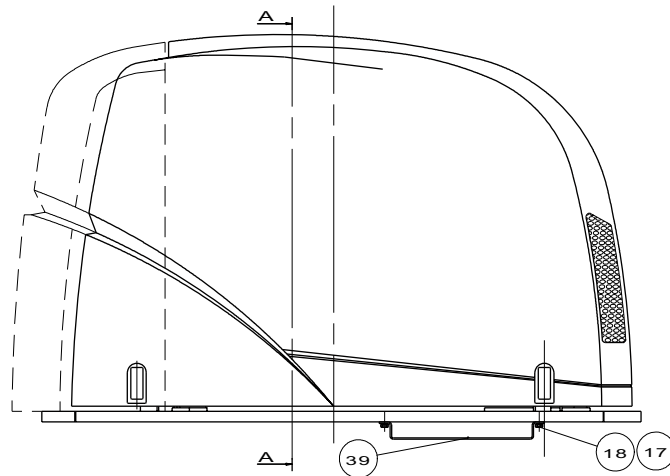
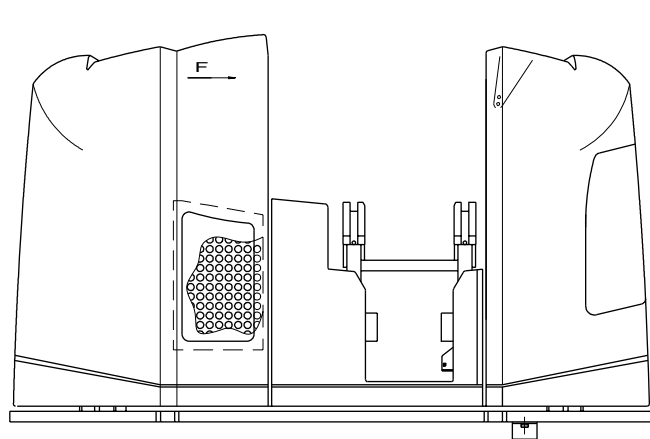
A14526d



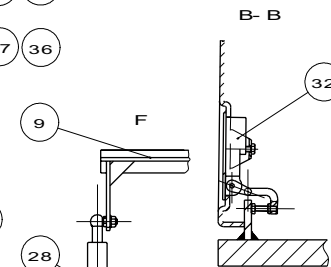
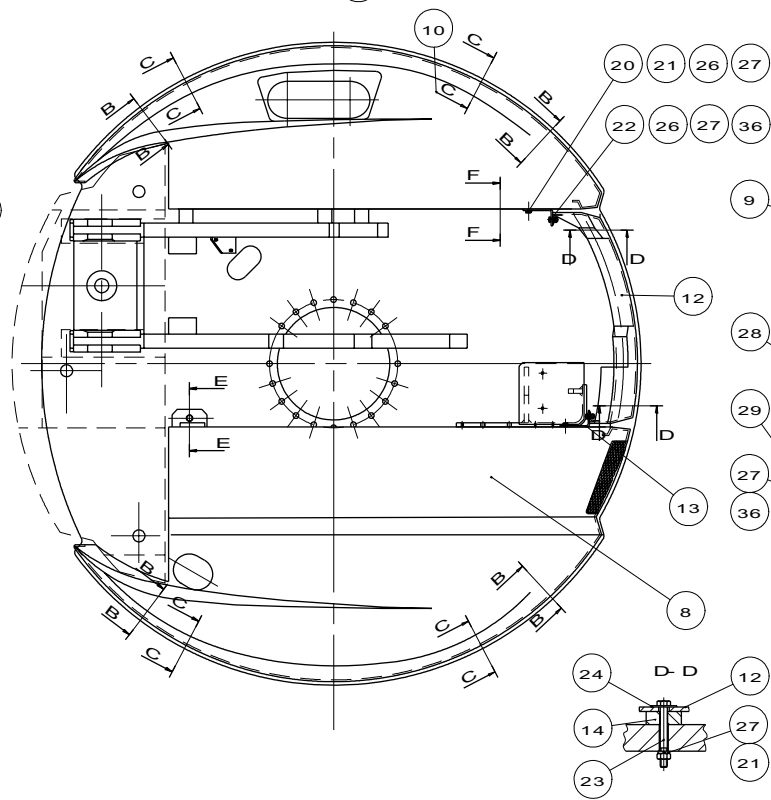
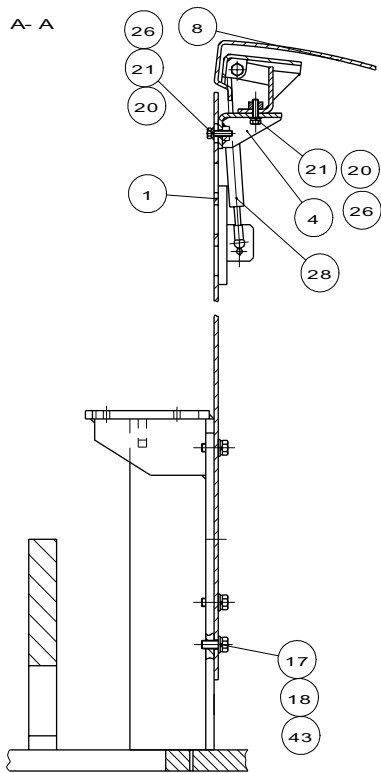
**▲ Châssis tourelle**  
**Turret frame**

◀ **B1** ▶

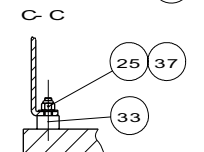
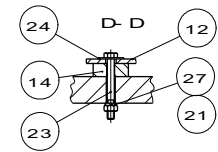
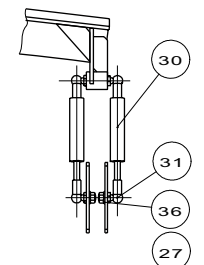
Rep.	Désignation	Designation	Specification	Qty	Code	Up to / jusqu'à
1	Châssis tourelle	Turret frame		1	178A145260	



A-A



B-B

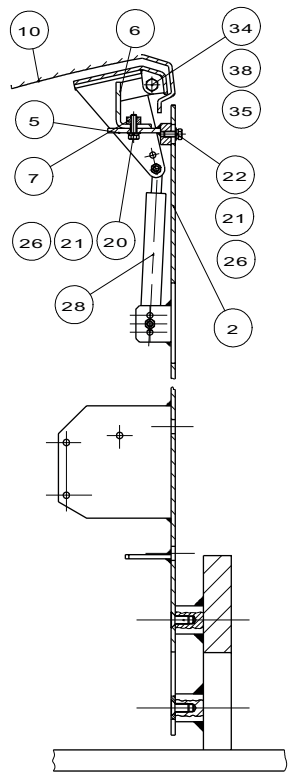
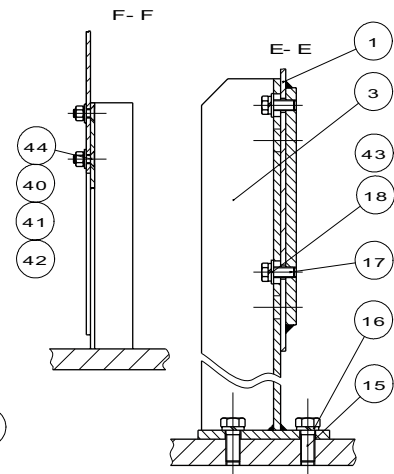
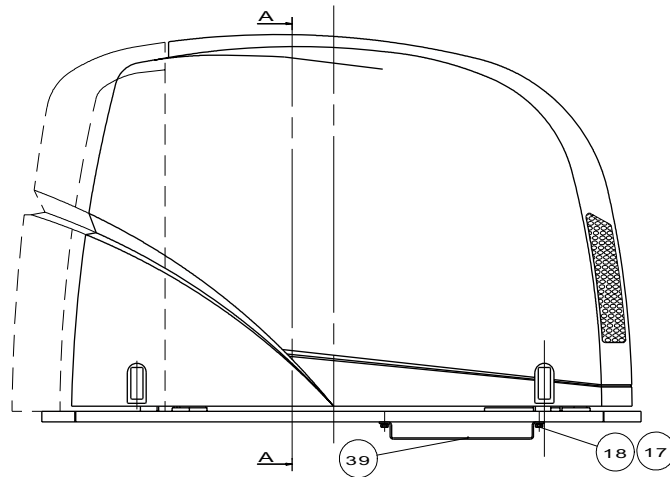
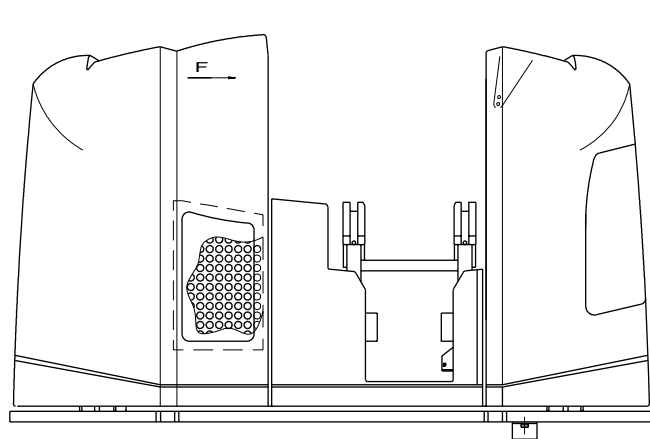


A14313 d

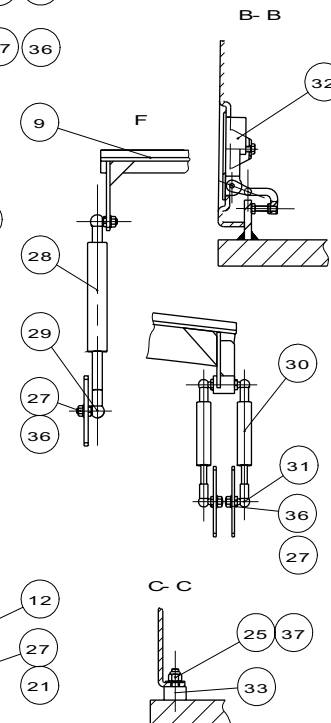
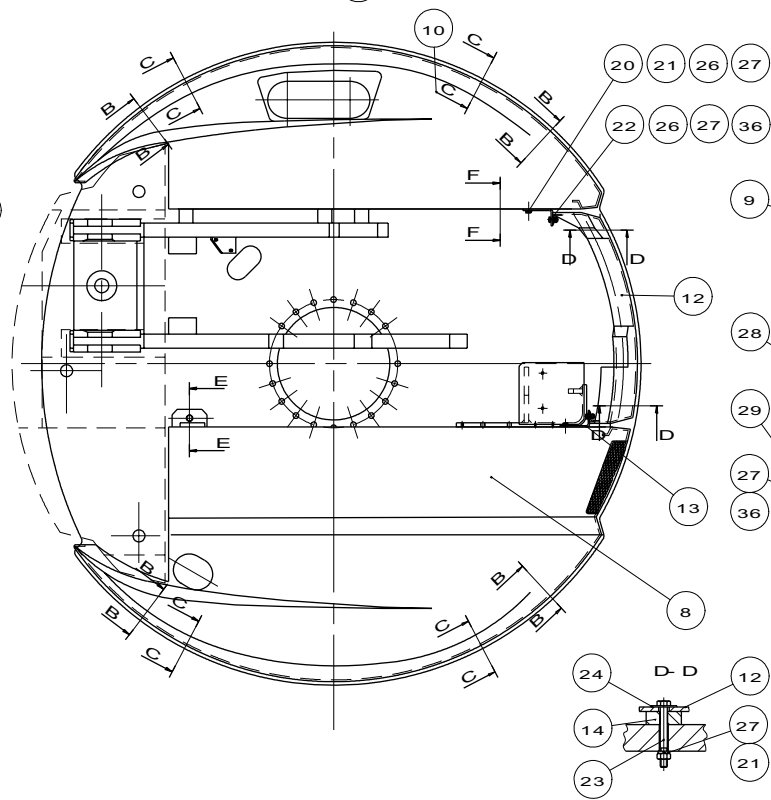
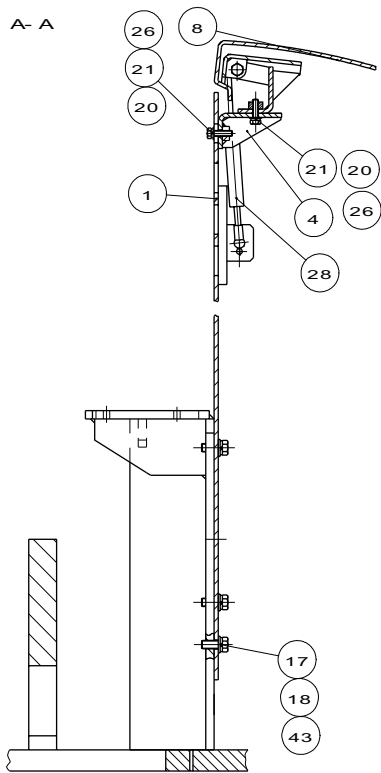
▲ **Capotage tourelle**  
**Turret cowling**

◀ **B2**  
**1/2** ▶

Rep.	Désignation	Designation	Specification	Qty	Code	Up to / jusqu'à
1	Cloison coté moteur	Motor side bulkhead		1	178B152920	
2	Cloison coté réservoirs	Reservoirs side bulkhead		1	178B154720	
3	Support	Holder		1	178C143510	
4	Support	Holder		1	178B152870	
5	Support	Holder		1	178B152910	
6	Chape	Clevis		2	178C143410	
7	Barrette de fixation chape	Slot fastening bar		2	178C143620	
8	Capot	hood		1	178A142490	
10	Capot	hood		1	178A143120	
12	Capot central	Centre hood		1	178A143140	
13	Patte de fixation	Retaining bracket		2	178C143610	
14	Entretoise	Brace		2	178D158510	
15	Vis	Screw	H M16 X 40 / 35 CL 8.8 ZB	2	2331232230	
16	Rondelle	Washer	GROWER W 16 ZB	2	2351201120	
17	Vis	Screw	H M12 X 30 / 30 CL 8.8 ZB	10	2331231740	
18	Rondelle	Washer	GROWER W 12 ZB	10	2351201100	
20	Vis	Screw	H M8 X 30 / 30 CL 8.8 ZB	17	2331231440	
21	Rondelle	Washer	GROWER W 8	24	2351201070	
22	Vis	Screw	H M8 X 20 / 20 CL 8.8 ZB	7	2331231420	
23	Vis	Screw	H M8 X 70 / 22 CL 8.8 ZB	2	2301231730	
24	Rondelle plate	Flat washer	LL 8 U ZB	2	2351124070	
25	Ecrou	Nut	NYLSTOP M8 CL 8 ZB	4	2349221500	
26	Rondelle plate	Flat washer	M 8 U ZB	30	2351112070	
27	Ecrou	Nut	H M8 CL 8 ZB	14	2341221070	
28	Ressort à gaz	Gas spring	1150N	2	2421808170	
29	Cage a rotule	Ball joint cage		1	2454193490	



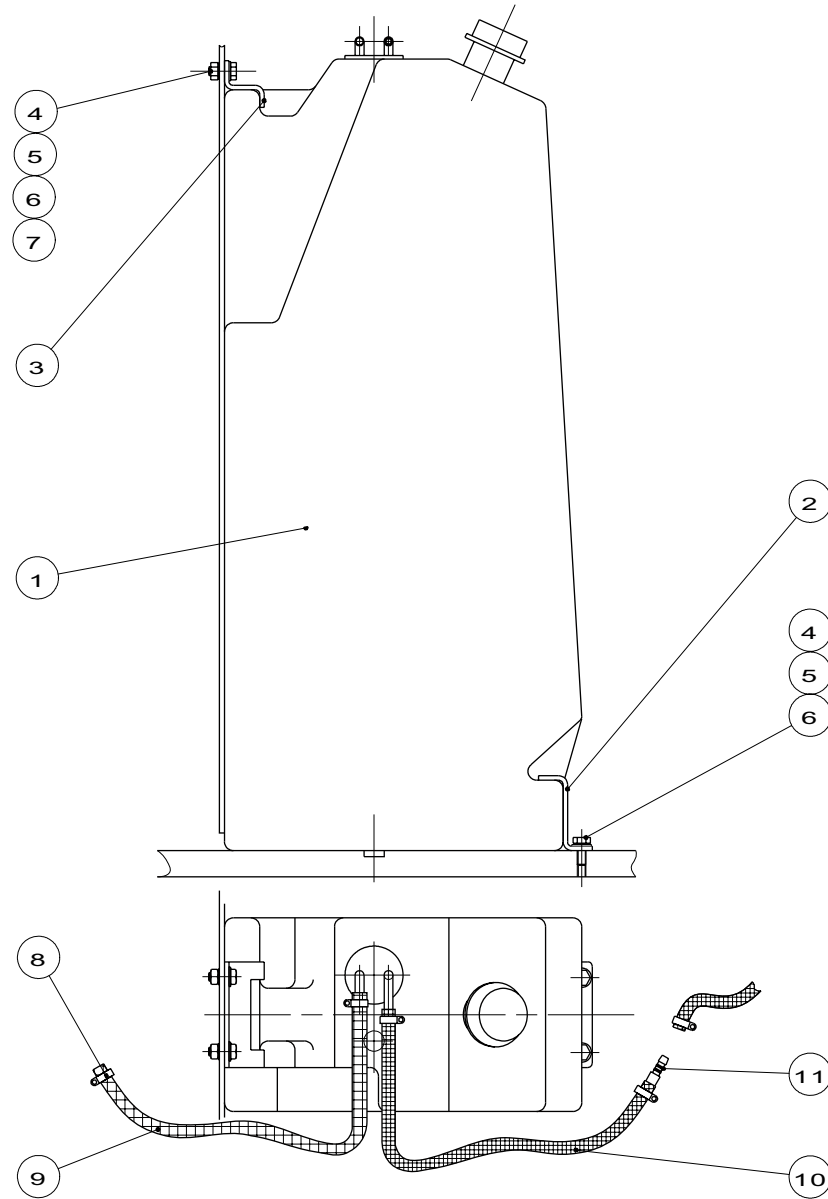
A-A



A14313 d

**▲ Capotage tourelle  
Turret cowling**

Rep.	Désignation	Designation	Specification	Qty	Code	Up to / jusqu'à
30	Ressort à gaz	Gas spring	500N	2	2421808180	
31	Cage a rotule	Ball joint cage		1	2454193480	
32	Loquet étanche à levier	Lever-operated sealed latch		4	2421203210	
33	Butée cylindrique	Cylindrical stop	M8 Ø25	4	2420208980	
34	Vis	Screw	H M10 X 90 / 26 CL.8.8 ZB	4	2301231880	
35	Ecrou	Nut	NYLSTOP M10 CL 8 ZB	4	2349221510	
36	Rondelle à dents	Tooth lock washer	DE 8 ZB	8	2351301090	
37	Rondelle plate	Flat washer	L 8 U ZB	4	2351113070	
38	Rondelle plate	Flat washer	M 10 U ZB	4	2351112090	
39	Protection	Protection		1	178C145240	
40	Rondelle plate	Flat washer	M 12 U ZB	2	2351112110	
41	Rondelle à dents	Tooth lock washer	DE 12	2	2351301120	
42	Ecrou	Nut	H M12 CL.8 ZB	2	2341221090	
43	Rondelle	Washer	Z 12 U	8	2351111080	
44	Vis	Screw	FHC/90 M12X30/30 CL 8.8	2	2307332000	

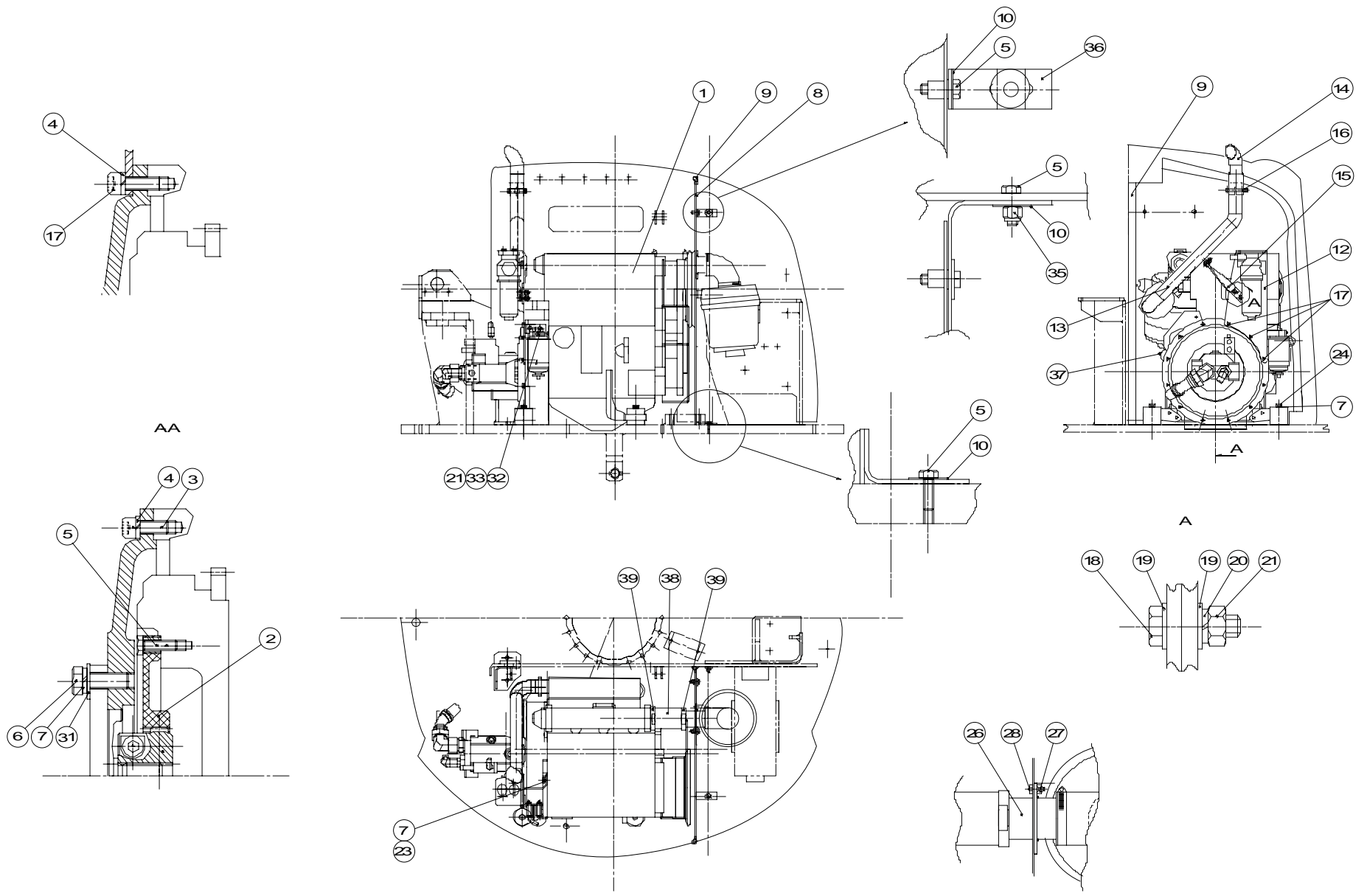


B15481

**▲ Réservoir de carburant**  
**Fuel tank**

◀ **B3** ▶

Rep.	Désignation	Designation	Specification	Qty	Code	Up to / jusqu'à
1	Réservoir de carburant	Fuel tank		1	178B154770	
a	<i>Bouchon de remplissage</i>	<i>Filling plug</i>		1	2355901810	
b	<i>Canne double</i>	<i>Double rod</i>	<i>ø10 et ø8</i>	1	2420313550	
c	<i>Bouchon de vidange</i>	<i>Drainage plug</i>		1	2355901800	
2	Fixation réservoir gasoil	Diesel tank attachment device		1	178C147480	
3	Fixation réservoir gasoil	Diesel tank attachment device		1	178C147490	
4	Vis	Screw	H M10 X 25 / 25 CL 8.8 ZB	4	2331231560	
5	Rondelle à dents	Tooth lock washer	DE 10 ZB	4	2351301110	
6	Rondelle plate	Flat washer	M 10 U ZB	4	2351112090	
7	Ecrou	Nut	H M10 CL 8 ZB	2	2341221080	
8	Collier	Collar	SN 5/11X19 (N§2)	5	2381102010	
9	Tuyau flexible	Hose	TAG 10	1	2411902030	
10	Tuyau flexible	Hose	TAG 8	1	2411901170	
11	Raccord crantés	Notched connection		1	2421808190	



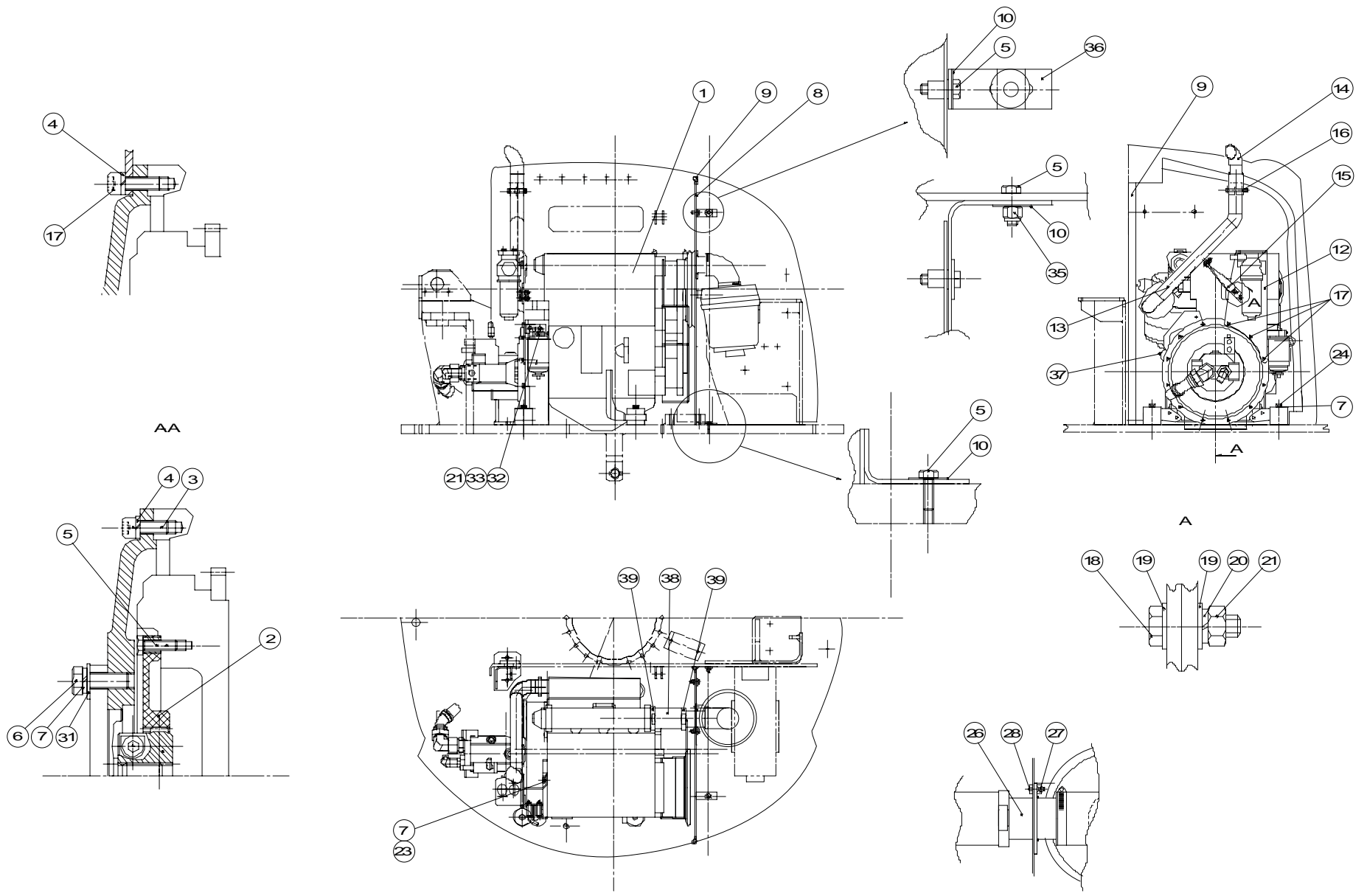
A14531d



**▲ Groupe moteur  
Engine unit**

**◀ B4  
1/2 ▶**

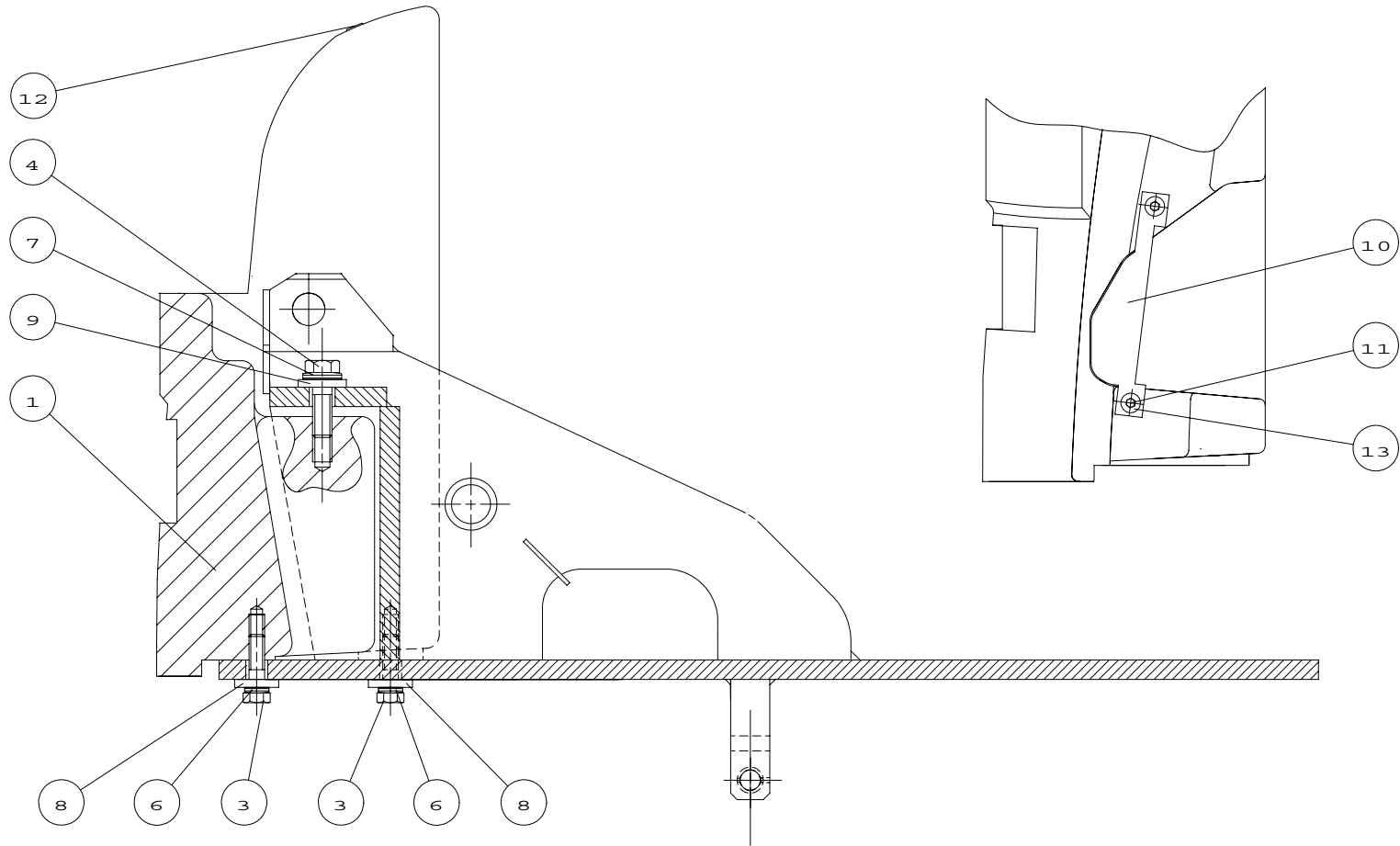
Rep.	Désignation	Designation	Specification	Qty	Code	Up to / jusqu'à
1	Moteur	Motor	Deutz F3L1011F S5192	1	2431141260	
2	Accouplement	Coupler	BOWEX 48FLE-PA	1	2420104540	
3	Vis	Screw	CHC M10 X 25/25 CL 8.8 ZB	9	2308231890	
4	Rondelle	Washer	GROWER W 10 ZB	12	2351201090	
5	Vis	Screw	H M8 X 25 / 25 CL 8.8 ZB	14	2331231430	
6	Vis	Screw	H M12 X 35 / 35 CL 8.8 ZB	2	2331231770	
7	Rondelle	Washer	GROWER W 12 ZB	7	2351201100	
8	Tôle	Plate		1	178B159020	
9	Profilé	Profiled section		1	2399003450	
10	Rondelle plate	Flat washer	LL 8 U ZB	8	2351124070	
12	Renfort	Strengtheners		1	178B153100	
13	Echappement	Exhaust		1	178C143720	
14	Embout	End fitting		1	178C143430	
15	Fixation	Attachment device		1	178B153090	
16	Collier de serrage	Tightening collar	Ø55/22	1	2389002230	
17	Vis	Screw	CHC M10 X 30/30 CL 8.8 ZB	3	2308231900	
18	Vis	Screw	H M8 X 30 / 30 CL 8.8 ZB	3	2331231440	
19	Rondelle plate	Flat washer	M 8 U ZB	6	2351112070	
20	Rondelle	Washer	GROWER W 8	3	2351201070	
21	Ecrou	Nut	H M8 CL 8 ZB	5	2341221070	
23	Vis	Screw	H M12 X 25 / 25 CL 8.8 ZB	1	2331231730	
24	Vis	Screw	H M12 X100 / 30 CL 8.8 ZB	4	2301232050	
26	Bride	Flange		1	178c158820	
27	Ecrou Nylstop	Nylstop nut	M6 Cl. 8 ZB	3	2349222750	
28	Vis	Screw	HM 6 X 20 / 20 CL 8.8 ZB	3	2331231330	
31	Rondelle plate	Flat washer	M 12 U ZB	2	2351112110	



A14531d

▲ **Groupe moteur**  
**Engine unit**

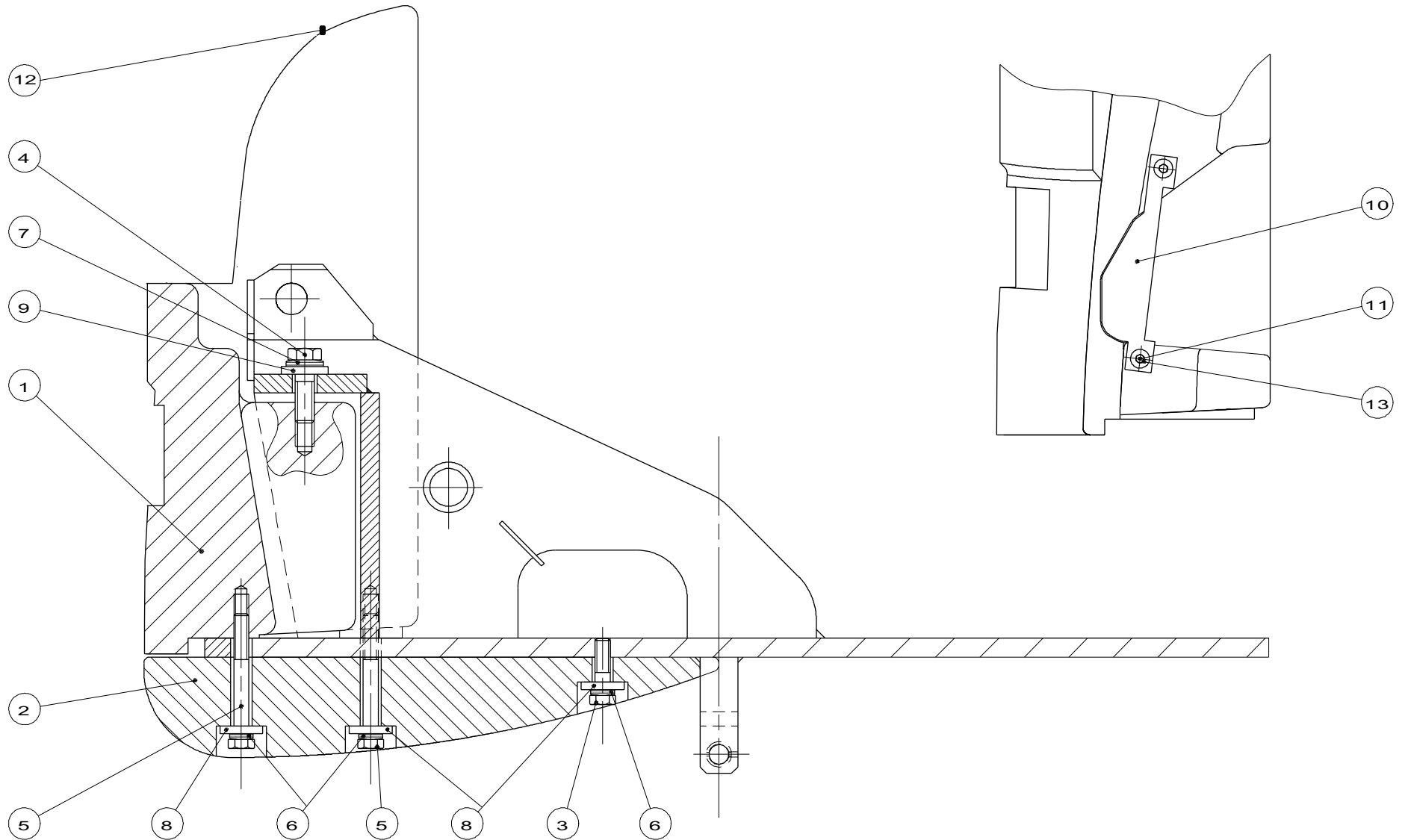
Rep.	Désignation	Designation	Specification	Qty	Code	Up to / jusqu'à
32	Rondelle à dents	Tooth lock washer	DE 8 ZB	2	2351301090	
33	Vis	Screw	H M8 X 55 / 22 CL 8.8 ZB	2	2301231700	
35	Ecrou	Nut	NYLSTOP M8 CL 8 ZB	2	2349221500	
36	Fixation	Attachment device		2	178C159630	
37	Cosse	Crimp		1	2440315040	
38	Gaine souple			1	178D161820	
39	Collier	Collar	SN 14/62X82 (3)	2	2381401080	



B15304c

▲ **Contrepoids - HA16P/PX - HA46JRT**  
**Counterweight**

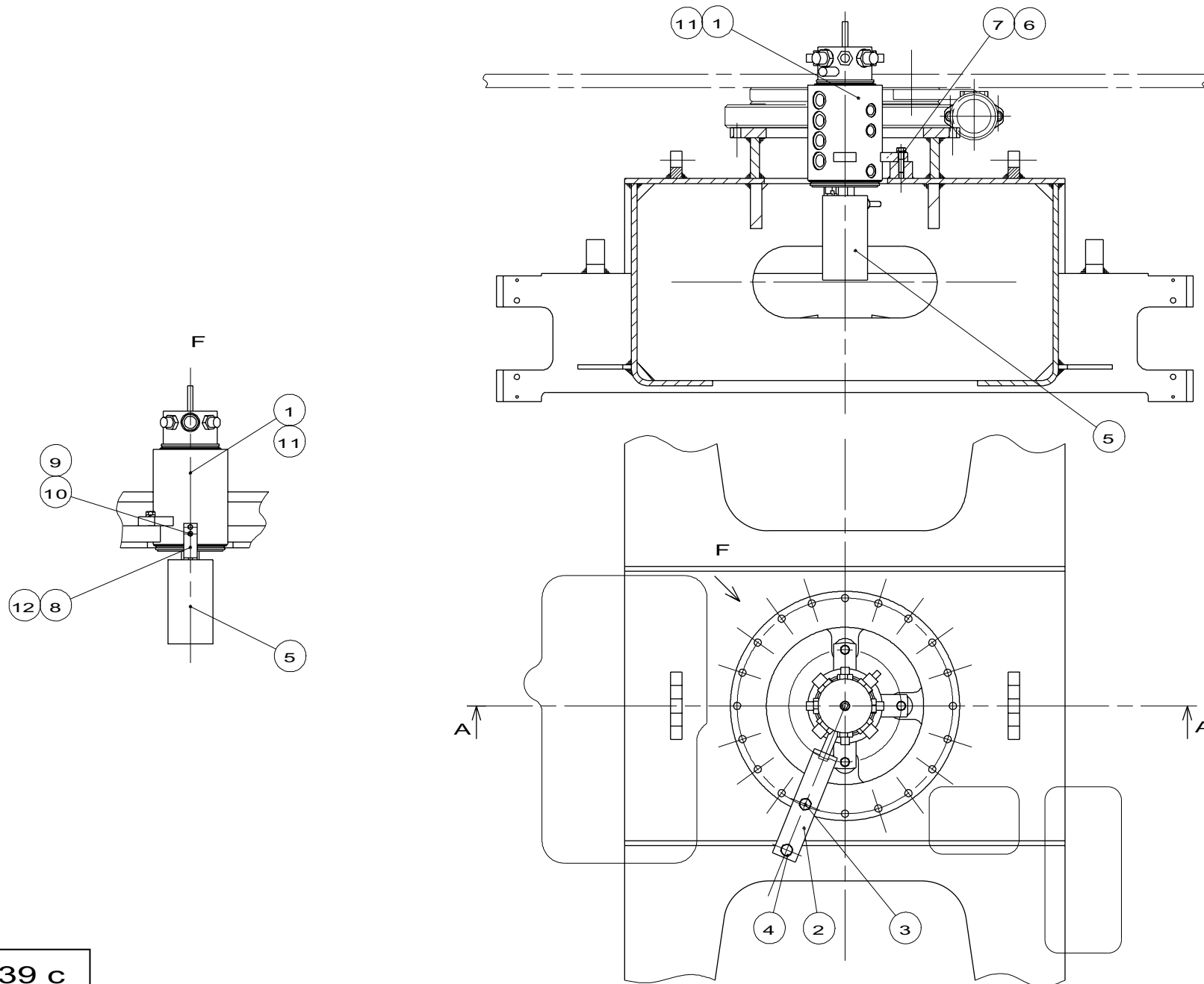
Rep.	Désignation	Designation	Specification	Qty	Code	Up to / jusqu'à
1	Contrepoids	Counterweight		1	178A142330	
	<i>Noyau</i>				178B152930	
3	Vis	Screw	H M24 X 90 / 54 CL 8.8 ZB	3	2301233210	
4	Vis	Screw	H M30 X100 / 66 CL 8.8 ZB	1	2301233570	
6	Rondelle	Washer	Ø24 4L	3	2351901310	
7	Rondelle	Washer	Ø30 4L	1	2351901320	
8	Rondelle	Washer	Ø25/68 12	3	178D158570	
9	Rondelle	Washer	Ø32/74 12	1	178D158580	
10	Plaque de protection	Protective plate		1	178C147900	
11	Vis	Screw	H M8 X 16 / 16 CL 8.8 ZB	2	2331231400	
12	Bouchon	Plug	GPN 300 REF:300F181	2	2420209780	
13	Rondelle plate	Flat washer	LL 8 U ZB	2	2351124070	



B15305 c

**▲ Contrepoids - HA16PE/PN  
Counterweight**

Rep.	Désignation	Designation	Specification	Qty	Code	Up to / jusqu'à
1	Contrepoids	Counterweight		1	178A142330	
	<i>Noyau</i>				178B152930	
2	Contrepoids inférieur	Bottom counterweight		1	178A142300	
3	Vis	Screw	H M24 X 90 / 54 CL 8.8 ZB	2	2301233210	
4	Vis	Screw	H M30 X100 / 66 CL 8.8 ZB	1	2301233570	
5	Vis	Screw	H M24 X200 / 60 CL 8.8 ZB	3	2301233320	
6	Rondelle	Washer	Ø24 4L	5	2351901310	
7	Rondelle	Washer	Ø30 4L	1	2351901320	
8	Rondelle	Washer	Ø25/68 12	5	178D158570	
9	Rondelle	Washer	Ø32/74 12	1	178D158580	
10	Plaque de protection	Protective plate		1	178C147900	
11	Vis	Screw	H M8 X 16 / 16 CL 8.8 ZB	2	2331231400	
12	Bouchon	Plug	GPN 300 REF:300F181	2	2420209780	
13	Rondelle plate	Flat washer	LL 8 U ZB	2	2351124070	

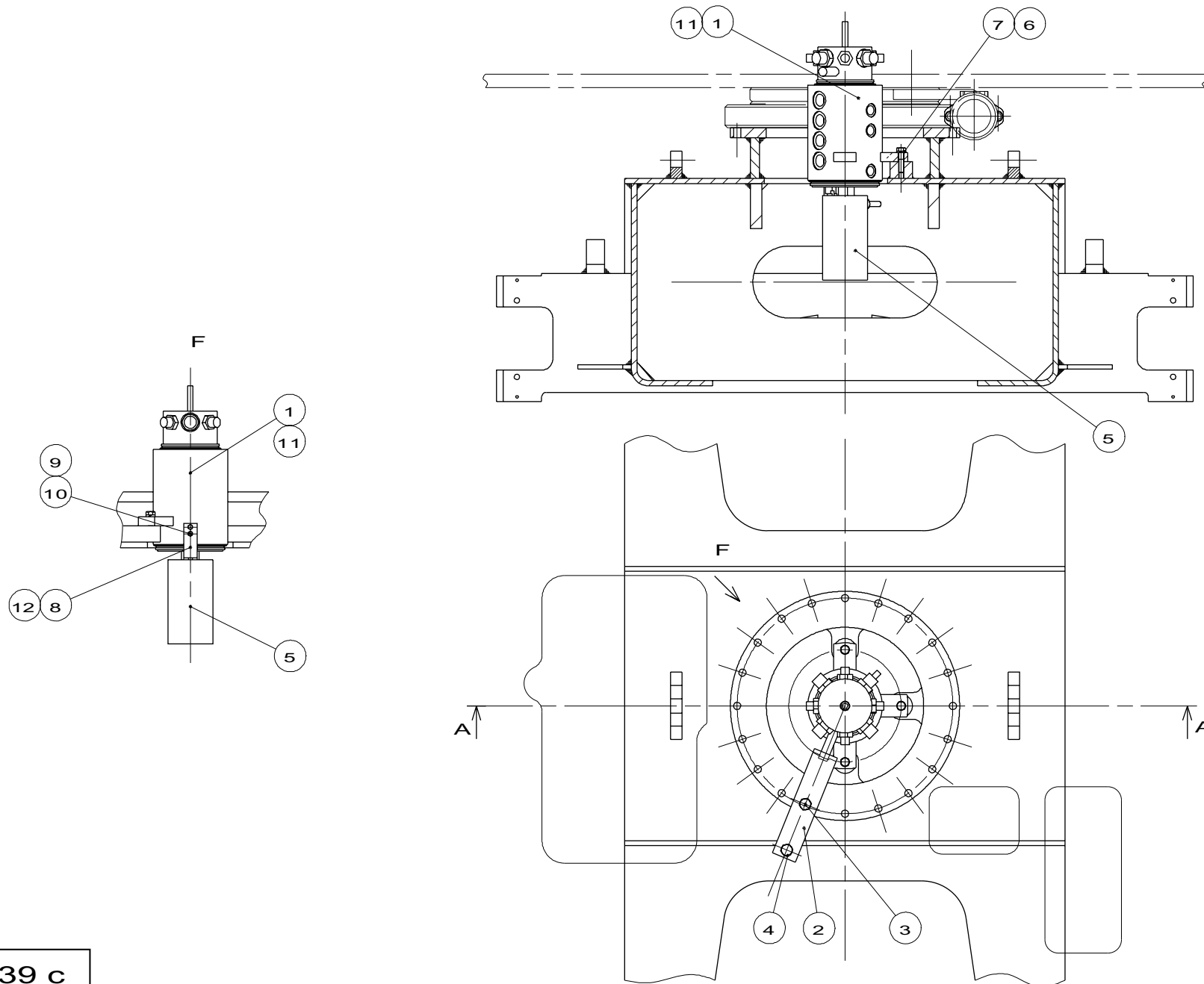


B15239 c



# ▲ Joint tournant - HA16PE Rotating joint

Rep.	Désignation	Designation	Specification	Qty	Code	Up to / jusqu'à
1	Joint tournant	Rotating joint	SP.5050	1	2421002830	
2	Arrêt joint tournant	Rotating joint stop		1	178C142010	
3	Vis	Screw	H M16 X 40 / 35 CL 8.8 ZB	2	2331232230	
4	Rondelle	Washer	GROWER W 16 ZB	2	2351201120	
5	Collecteur électrique	Commutator		1	2440308620	
6	Vis	Screw	H M12 X 45 / 30 CL 8.8 ZB	3	2301231950	
7	Rondelle	Washer	GROWER W 12 ZB	3	2351201100	
8	Arrêt collecteur électrique	Commutator stop		1	178C144350	
9	Vis	Screw	HM 6 X 16 / 16 CL 8.8 ZB	2	2331231310	
10	Rondelle à dents	Tooth lock washer	DE 6 ZB	2	2351301070	
11	Joint tournant	Rotating joint	SP.5061	1	2421002840	

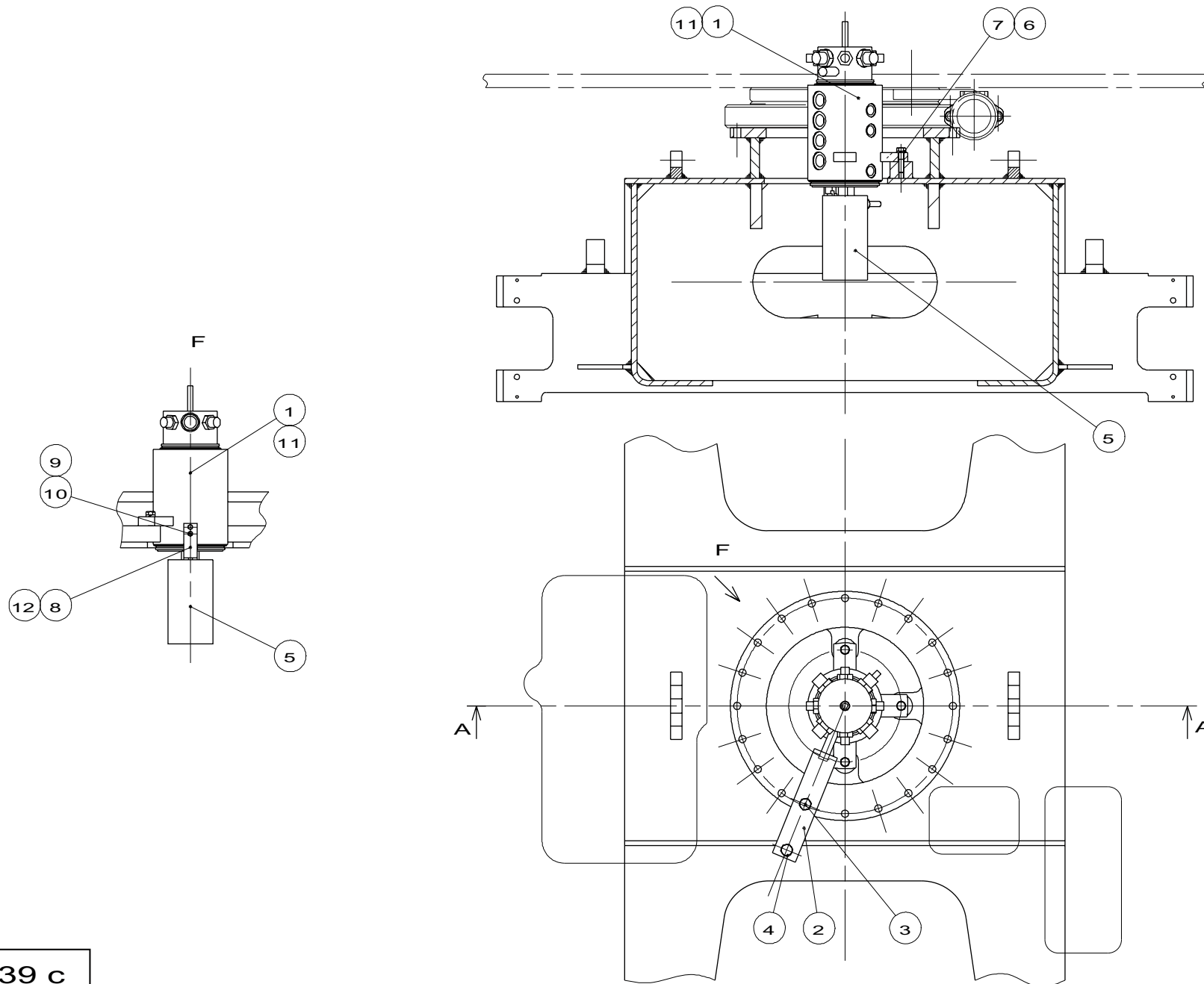


B15239 c

▲ **Joint tournant - HA16PN**  
**Rotating joint**

◀ **B8** ▶

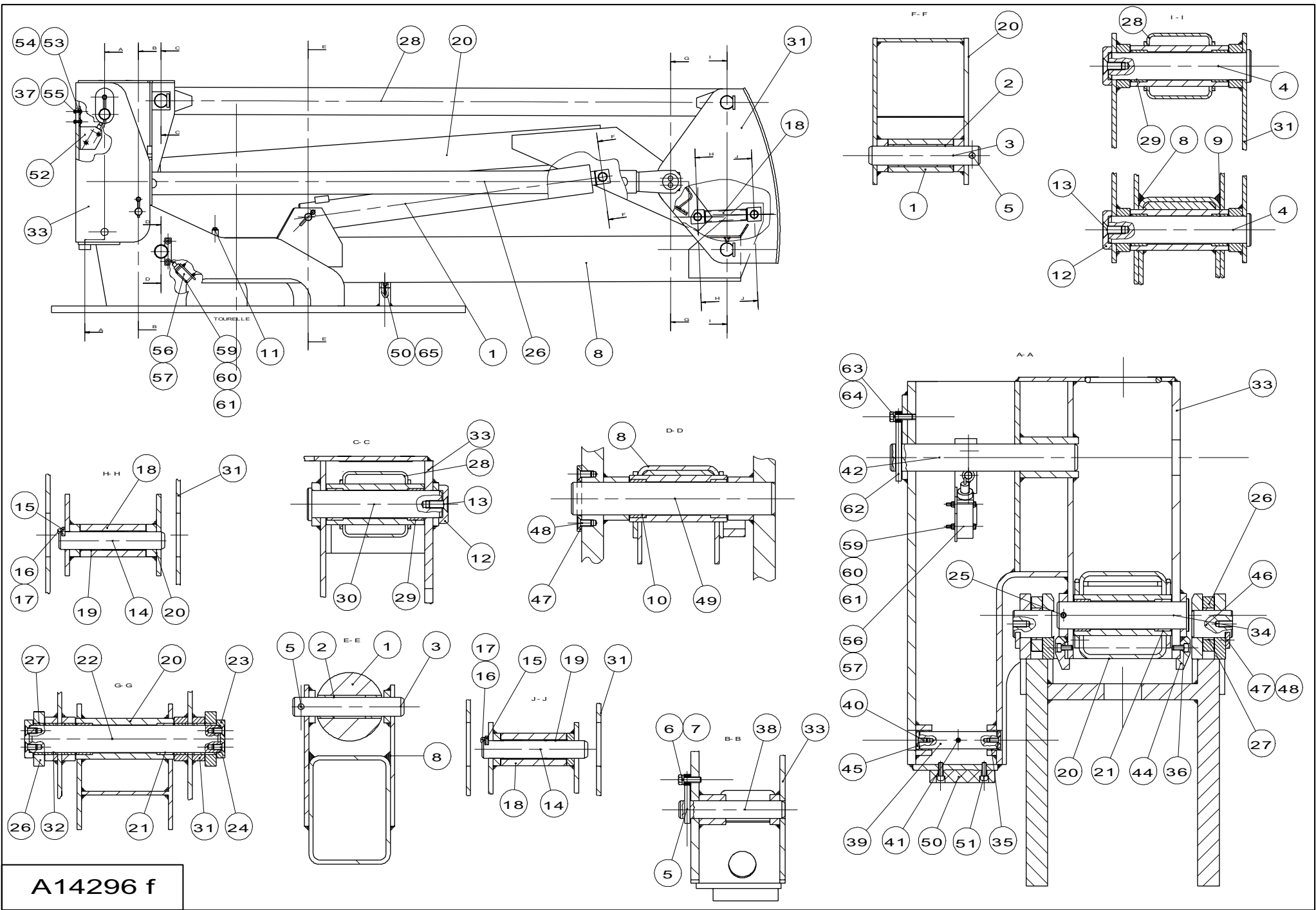
Rep.	Désignation	Designation	Specification	Qty	Code	Up to / jusqu'à
1	Joint tournant	Rotating joint	SP.5050	1	2421002830	
2	Arrêt joint tournant	Rotating joint stop		1	178C142010	
3	Vis	Screw	H M16 X 40 / 35 CL 8.8 ZB	2	2331232230	
4	Rondelle	Washer	GROWER W 16 ZB	2	2351201120	
5	Collecteur électrique	Commutator		1	2440308620	
6	Vis	Screw	H M12 X 45 / 30 CL 8.8 ZB	3	2301231950	
7	Rondelle	Washer	GROWER W 12 ZB	3	2351201100	
8	Arrêt collecteur électrique	Commutator stop		1	178C144350	
9	Vis	Screw	HM 6 X 16 / 16 CL 8.8 ZB	2	2331231310	
10	Rondelle à dents	Tooth lock washer	DE 6 ZB	2	2351301070	



B15239 c

▲ **Joint tournant - HA16P/PX - HA46JRT**  
**Rotating joint**

Rep.	Désignation	Designation	Specification	Qty	Code	Up to / jusqu'à
1	Joint tournant	Rotating joint	SP.5050	1	2421002830	
2	Arrêt joint tournant	Rotating joint stop		1	178C142010	
3	Vis	Screw	H M16 X 40 / 35 CL 8.8 ZB	2	2331232230	
4	Rondelle	Washer	GROWER W 16 ZB	2	2351201120	
5	Collecteur électrique	Commutator		1	2440308620	
6	Vis	Screw	H M12 X 45 / 30 CL 8.8 ZB	3	2301231950	
7	Rondelle	Washer	GROWER W 12 ZB	3	2351201100	
9	Vis	Screw	HM 6 X 16 / 16 CL 8.8 ZB	2	2331231310	
10	Rondelle à dents	Tooth lock washer	DE 6 ZB	2	2351301070	
12	Arrêt collecteur électrique	Commutator stop		1	178C157220	

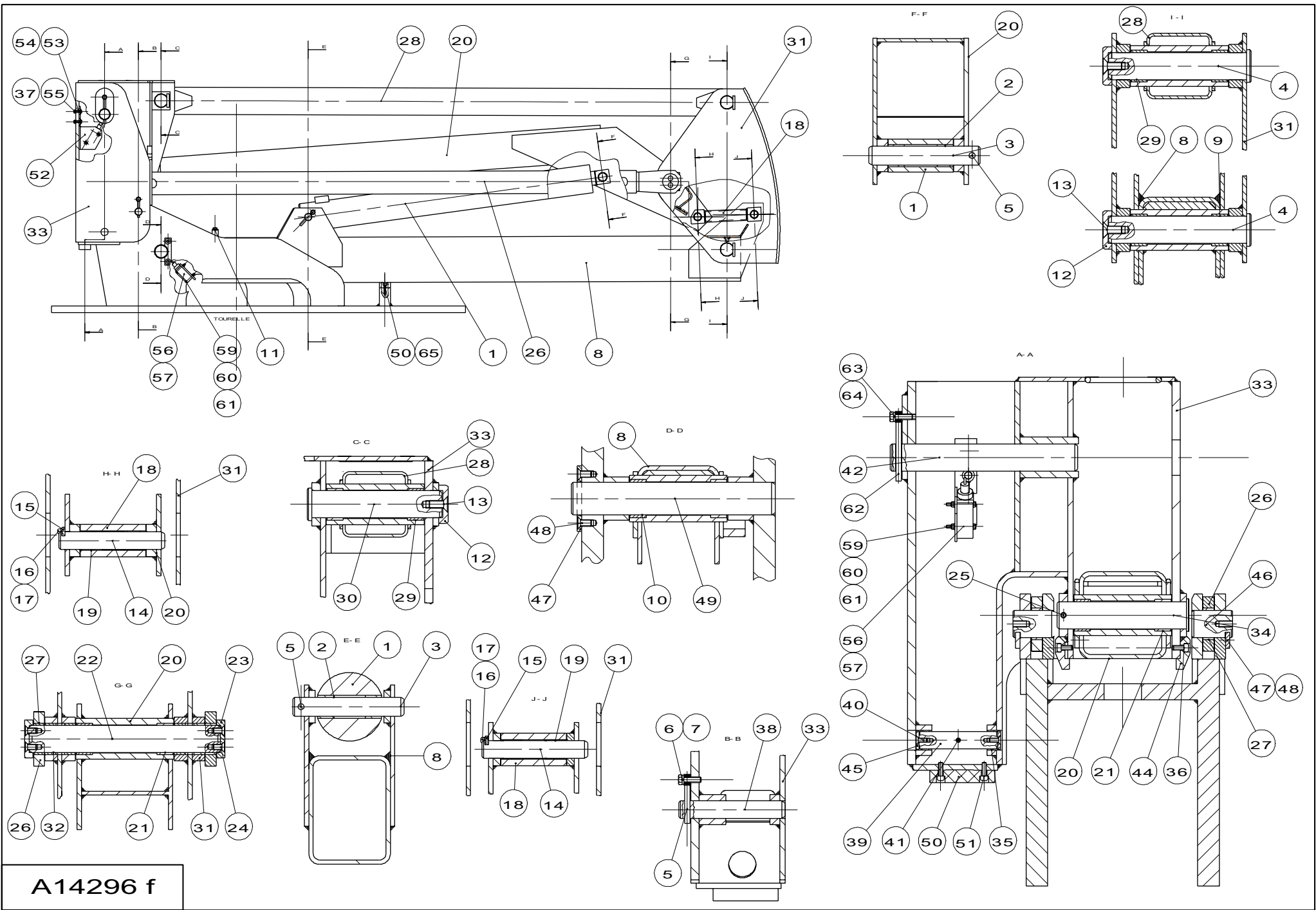


A14296 f

▲ **Bras articulés**  
**Articulated arms**

◀ **B10**  
**1/3** ▶

Rep.	Désignation	Designation	Specification	Qty	Code	Up to / jusqu'à
1	Vérin de levage bras	Arm lift cylinder		1	178C147450	
	<i>Cartouche d'équilibrage</i>	<i>Balance cartridge</i>	<i>CBCA LHN</i>	1	2427007030	
2	<i>Bague</i>	<i>Collar</i>		4	2390190800	
3	Axe d'articulation	Bolt		2	178C142150	
4	Axe d'articulation bras	Arm hinge pin		2	178C142160	
5	Chape male lisse	Smooth male slot		3	132D154320	
6	Vis	Screw	H M10 X 35 / 35 CL 8.8 ZB	3	2301231770	
	Vis	Screw	HM 6 X 16 / 16 CL 8.8 ZB	1	2331231310	
	<i>Rondelle à dents</i>	<i>Tooth lock washer</i>	<i>DE 6 ZB</i>	1	2351301070	
	<i>Collier</i>	<i>Collar</i>	<i>Ø22</i>	1	2389001580	
7	Rondelle	Washer	GROWER W 10 ZB	3	2351201090	
8	Bras bas	Bottom arm		1	178A142100	
10	<i>Bague</i>	<i>Collar</i>	<i>Ref:607030</i>	2	2390190840	
11	<i>Collier</i>	<i>Collar</i>	<i>SP 320/20 PP GD AS</i>	2	2389002390	
9	<i>Bague</i>	<i>Collar</i>	<i>GAR-MAX</i>	2	2390190830	
12	Rondelle de butée	Thrust washer		3	116D148251	
13	Vis	Screw	FHC/90 M14X35/35 CL 10.9	3	2307332330	
14	Axe d'articulation	Bolt		2	178C142140	
15	Plaquette arrêt d'axe	Pin stop plate		2	178D158330	
16	Vis	Screw	CHC M6 X 25/25 CL 8.8 ZB	4	2308231500	
17	Rondelle	Washer	GROWER W 6 ZB	4	2351201050	
18	Bielle			1	178C142120	
19	<i>Bague</i>	<i>Collar</i>	<i>PM 3240 DX</i>	1	2390150460	
20	Bras haut	Top arm		1	178A142130	
21	<i>Bague</i>	<i>Collar</i>	<i>GAR-MAX</i>	4	2390190830	
22	Axe d'articulation bras	Arm hinge pin		1	178C142180	



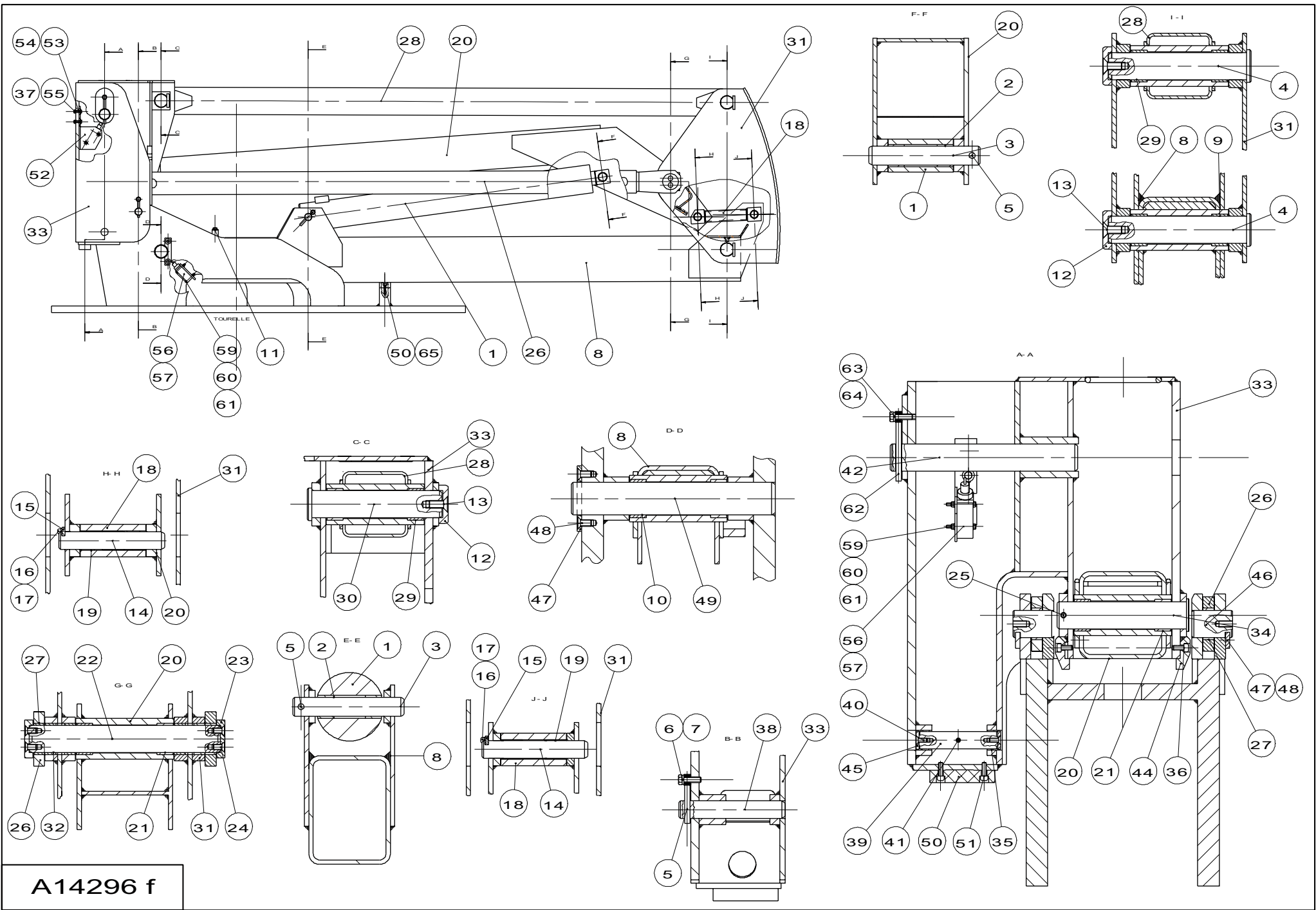
**A14296 f**



▲ **Bras articulés**  
**Articulated arms**

◀ **B10**  
**2/3** ▶

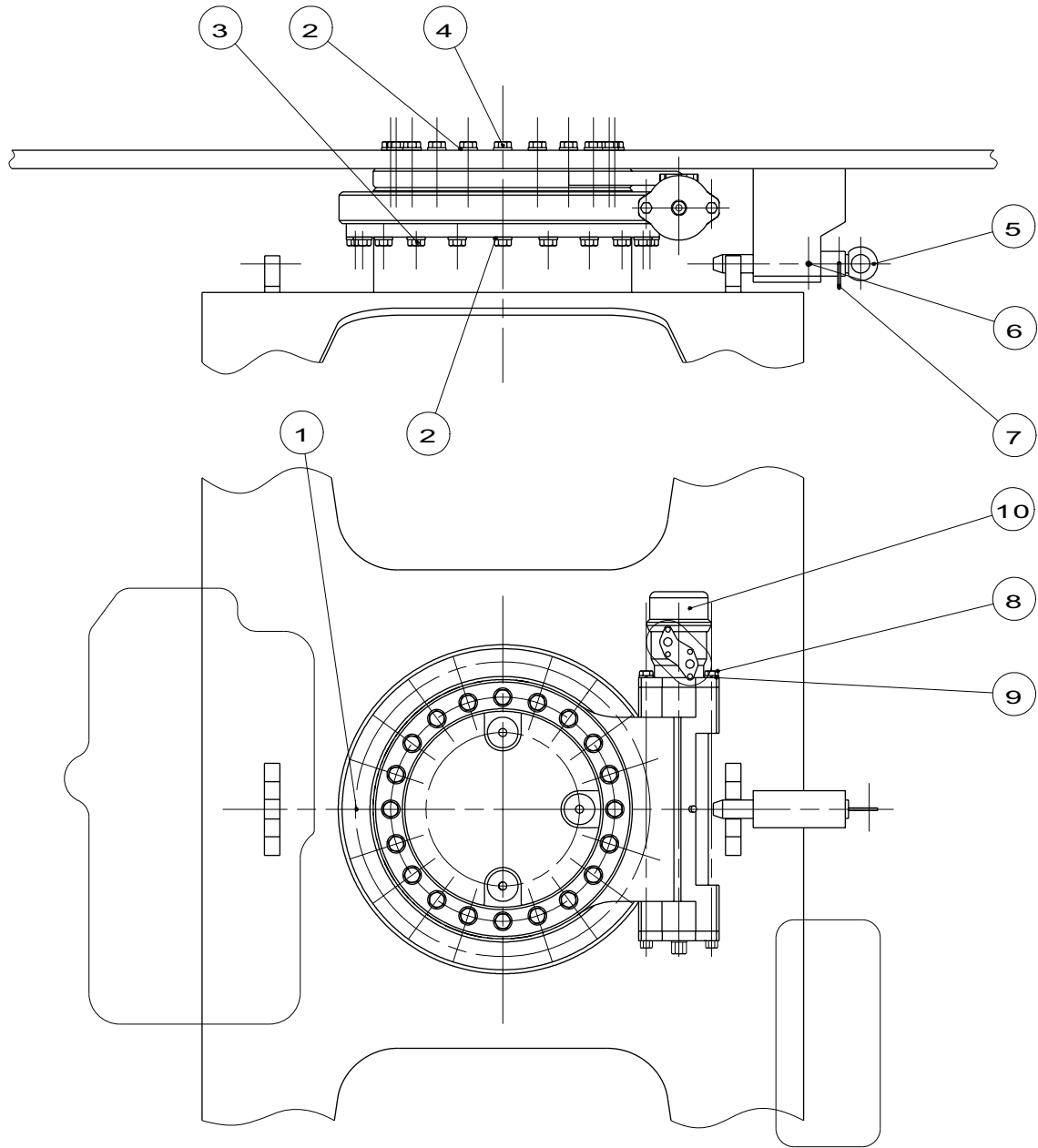
Rep.	Désignation	Designation	Specification	Qty	Code	Up to / jusqu'à
23	Butée	Stop		2	116D147270	
24	Vis	Screw	FHC/90 M10X25/25 CL 8.8	4	2307331900	
25	Goupille	Pin	MECANINDUS E 10-100	1	2352212820	
26	Tirant bas	Bottom tie rod		2	178A142150	
27	<i>Bague</i>	<i>Collar</i>	<i>Réf: 505820</i>	2	2390190820	
28	Tirant haut	Top tie rod		1	178A142160	
29	<i>Bague</i>	<i>Collar</i>	<i>GAR-MAX</i>	4	2390190830	
30	Axe d'articulation	Bolt		1	178C142200	
31	Support	Holder		1	178A142170	
32	<i>Bague</i>	<i>Collar</i>	<i>Réf: 505820</i>	1	2390190820	
33	Support de flèche	Boom support		1	178A142190	
34	<i>Axe articulation</i>	<i>Hinge pin</i>		34	178C142190	
35	<i>Bague</i>	<i>Collar</i>	<i>PM 3220 DX</i>	2	2390150770	
36	Vis	Screw	CHC M8 X 20 / 20 CL 8.8 ZB	4	2308231690	
37	Rondelle à dents	Tooth lock washer	DE 8 ZB	2	2351301090	
38	Axe de vérin	Cylinder axis		1	178C142220	
39	Axe pied de vérin	Cylinder foot pin		1	178C142230	
40	Vis	Screw	FHC/90 M 8X20/20 CL 10.9	2	2307331700	
41	Goupille	Pin	MECANINDUS E 8- 65	1	2352290020	
42	Axe d'articulation	Bolt		1	178C142390	
44	Butée centreuse	Centring stop		2	178C142330	
45	Rondelle d'arrêt	Stop washer	Ø34 EP.5	2	178D158400	
46	Axe tirant bas/tourelle	Turret/bottom tie rod pin		2	178C142380	
47	Arrêt d'axe	Pin stop		3	178C142400	
48	Vis	Screw	FHC/90 M12X25/25 CL 8.8	6	2307332110	
49	Axe bras bas/tourelle	Turret/bottom arm pin		1	178C142420	



**A14296 f**

▲ **Bras articulés**  
**Articulated arms**

Rep.	Désignation	Designation	Specification	Qty	Code	Up to / jusqu'à
50	Butée	Stop		2	178C142350	
51	Vis	Screw	CHC M8 X 25 / 25 CL 8.8 ZB	4	2308231700	
52	Support	Holder		1	178C142340	
53	Vis	Screw	H M8 X 30 / 30 CL 8.8 ZB	2	2331231440	
54	Rondelle plate	Flat washer	L 8 U ZB	2	2351113070	
55	Ecrou	Nut	H M8 CL 8 ZB	2	2341221070	
56	Presse-étoupe réducteur	Reducer packing box	13/7 Ref F 6133009	2	2441613010	
57	Interrupteur de position	Position switch		2	2440901520	
59	Vis	Screw	HM 5 X 50 / 50 CL 8.8 ZB	4	2331231260	
60	Rondelle plate	Flat washer	M 5 U ZB	8	2351112040	
61	Ecrou	Nut	NYLSTOP M5 CL 8 ZB	4	2349222240	
62	Chape male lisse	Smooth male slot		1	178D161200	
63	Vis	Screw	H M12 X 40 / 30 CL 8.8 ZB	1	2301231940	
64	Rondelle	Washer	GROWER W 12 ZB	1	2351201100	
65	Vis	Screw	CHC M8 X 35 / 35 CL 8.8 ZB	2	2308231720	

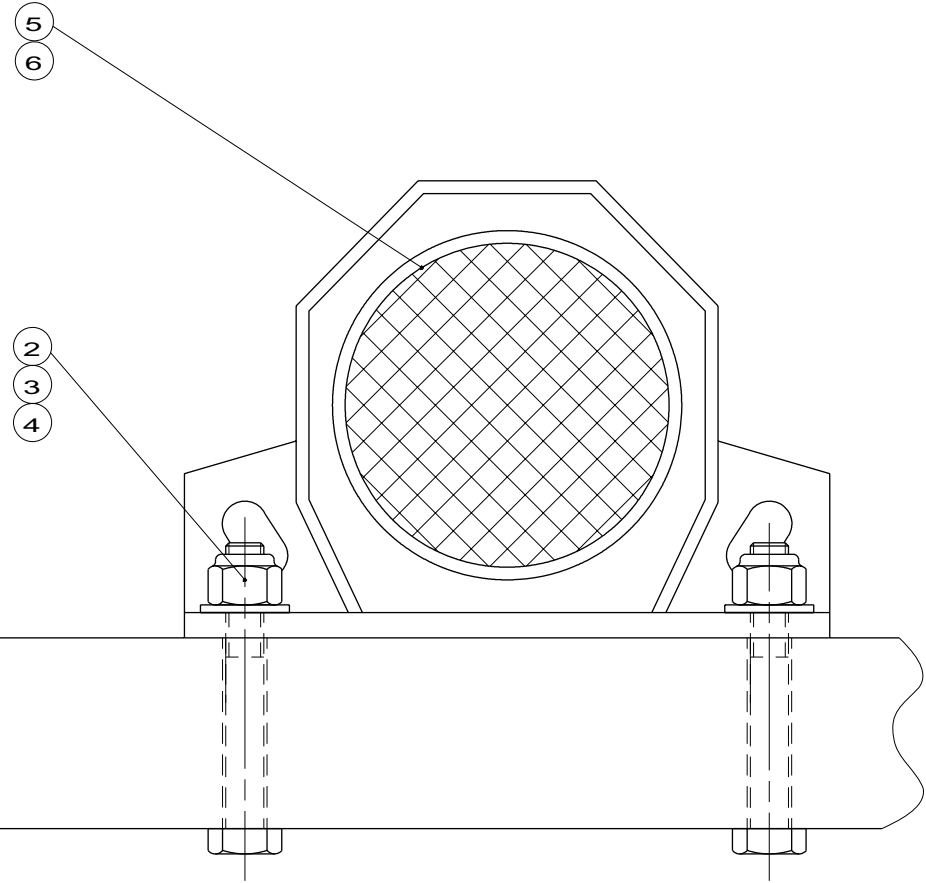
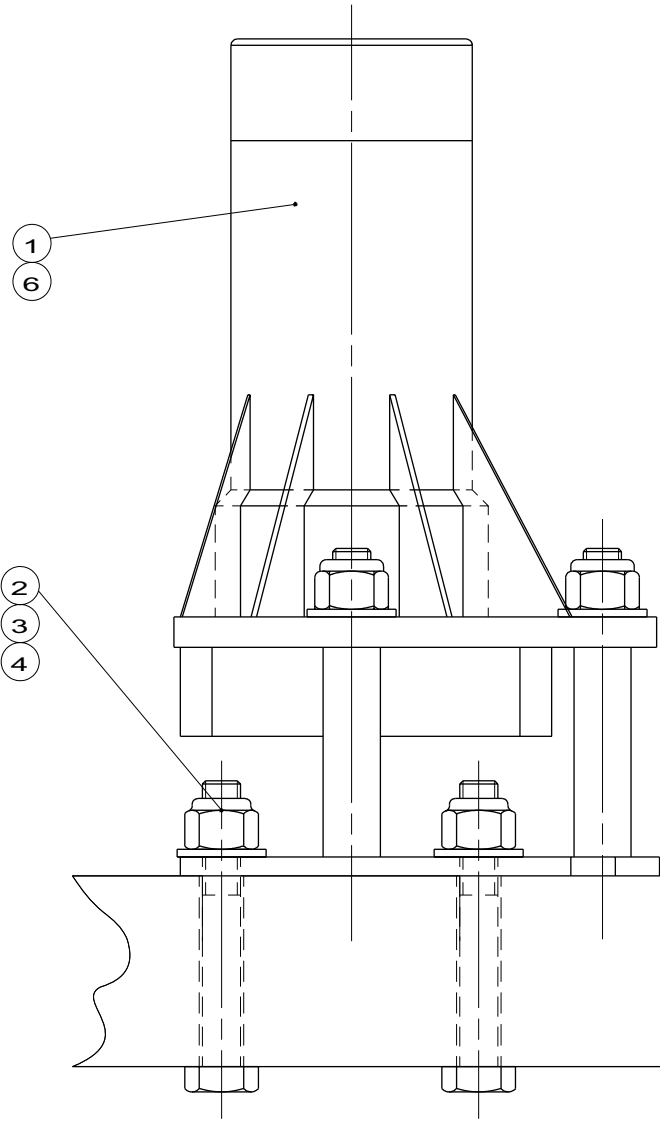


B15236 b

# ▲ Couronne d'orientation Slew ring

◀ B11 ▶

Rep.	Désignation	Designation	Specification	Qty	Code	Up to / jusqu'à
1	Couronne d'orientation	Slew ring		1	2420313640	
2	Rondelle plate	Flat washer	HR 10-9 de 16	40	2351901630	
3	Vis	Screw	H M16 X 50/50 CL10.9	20	2301245810	
4	Vis	Screw	H M16 X 90/38 CL10.9	20	2301245820	
5	Broche d'orientation	Slewing rod		1	178C142030	
6	Goupille	Pin	MECANINDUS E 8- 20	1	2352212430	
7	Epingle d'axe	Shaft pin	4028 ZING.B	1	2425511120	
8	Vis	Screw	H 1/2 UNC 1"1/2 CL 8.8 ZB	2	2321311520	
9	Rondelle ressort	Spring washer	UNC 1/2" ZB	2	2351902440	
10	Moteur	Motor	EPM160C0 SP.5090	0	2431203450	

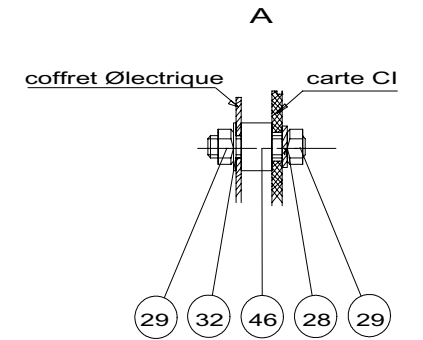
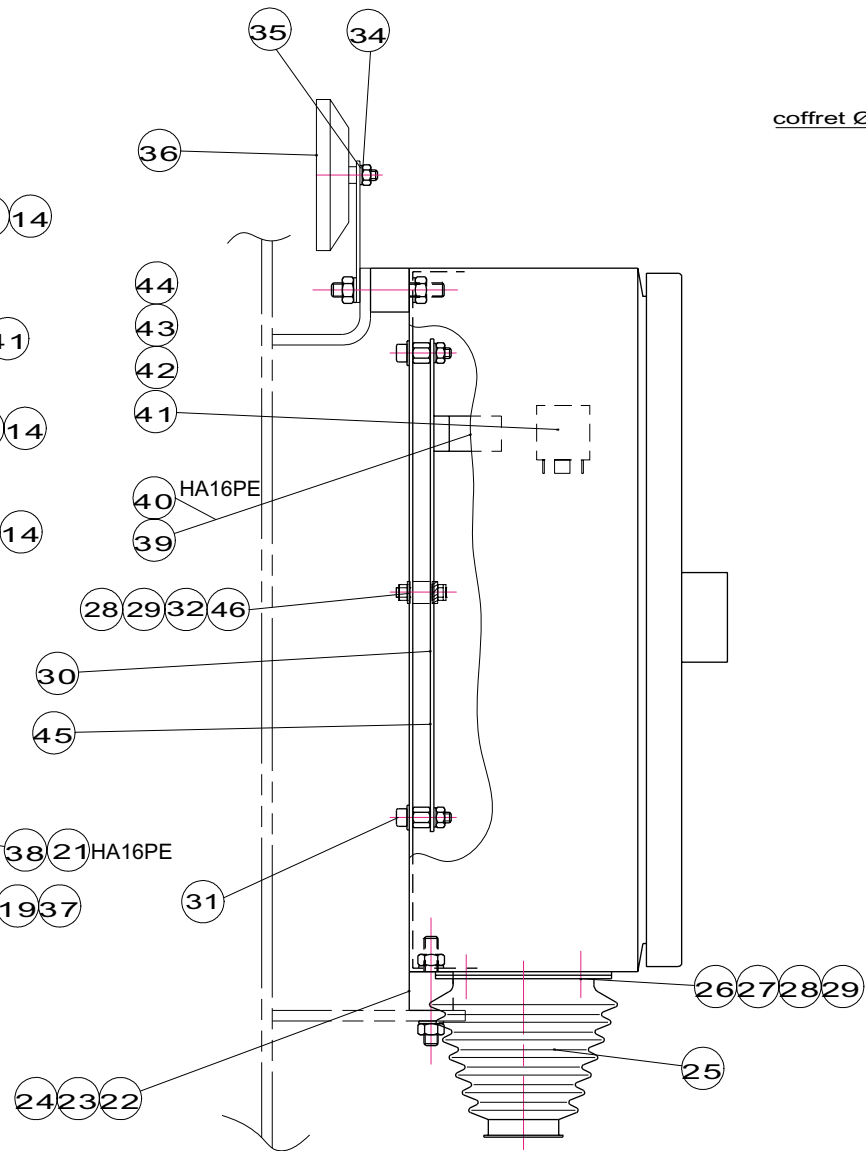
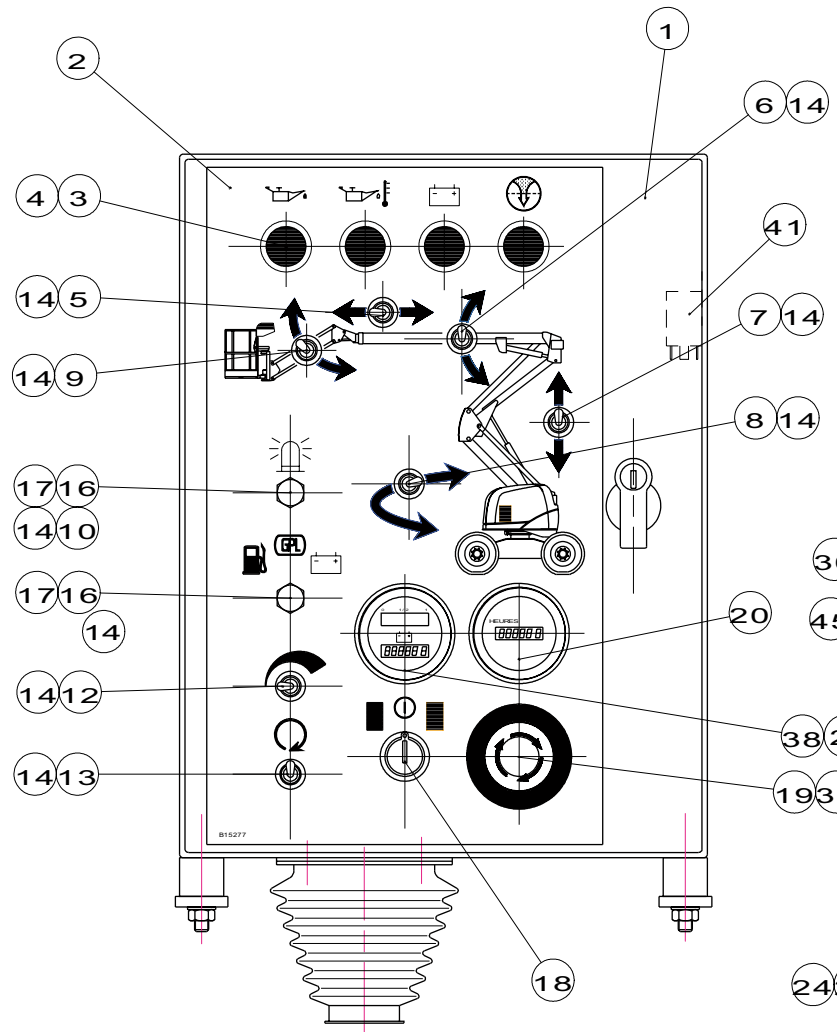


C14530 b

▲ Dévers  
Tilt

◀ B12 ▶

Rep.	Désignation	Designation	Specification	Qty	Code	Up to / jusqu'à
1	Dévers	Tilt	5° S5063	1	2440203490	
2	Vis	Screw	H M6 X 45 / 18 CL 8.8 ZB	5	2301231470	
3	Rondelle plate	Flat washer	M 6 U ZB	5	2351112050	
4	Ecrou	Nut	NYLSTOP M6 CL 8 ZB	5	2349221490	
5	Avertisseur	Buzzer		1	2440103200	
6	Porte languette 2 voies	2-way porte-languette	pour cablage kit devers	1	2441612070	
6	Porte languette 3 voies	3-way porte-languette	pour cablage kit devers	1	2441612060	
6	Cosses à languette	Crimp terminals	LG 6,3 pour cablage kit	5	2440313620	



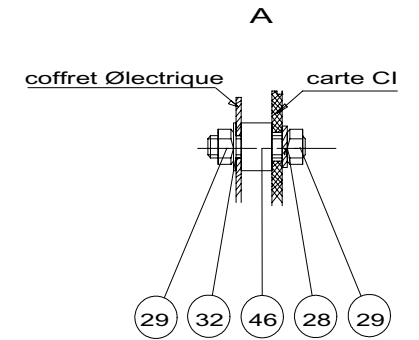
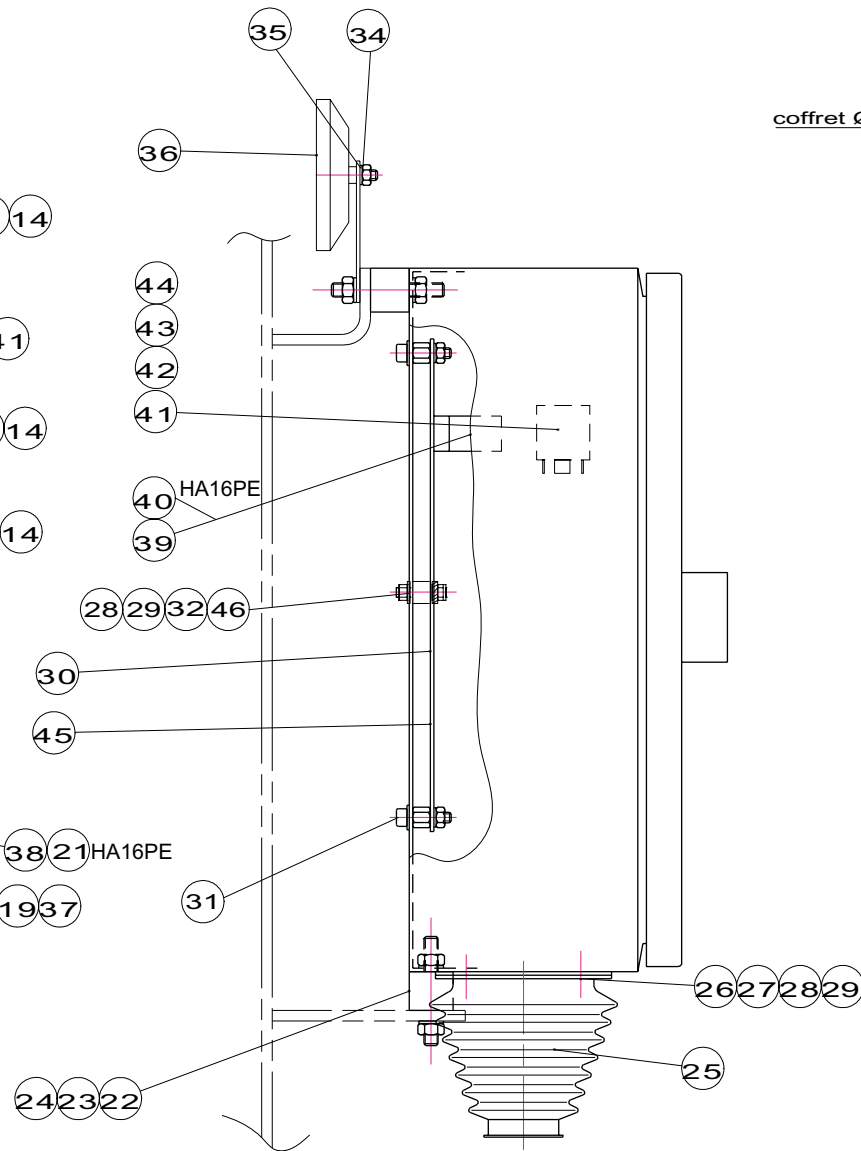
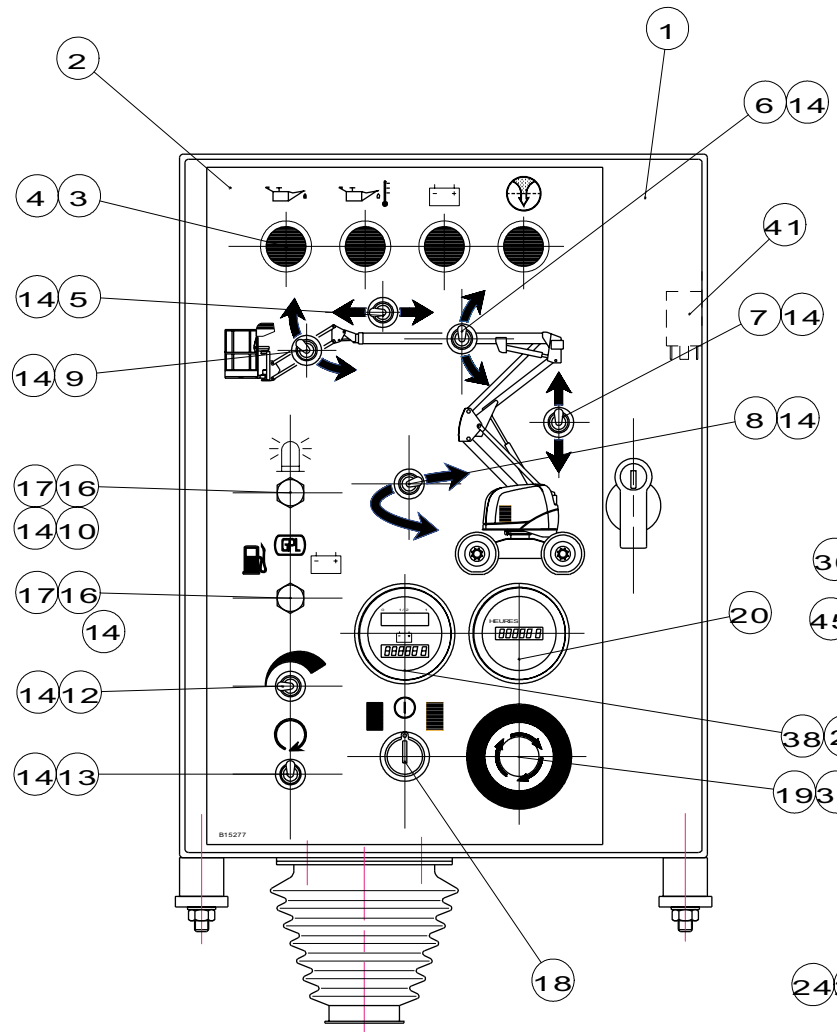
B15519 i



▲ **Pupitre bas - HA16PE**  
**Bottom panel**

◀ **B13**  
**1/2** ▶

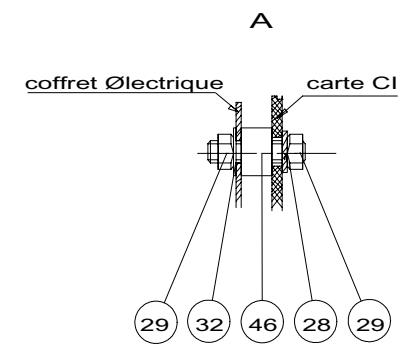
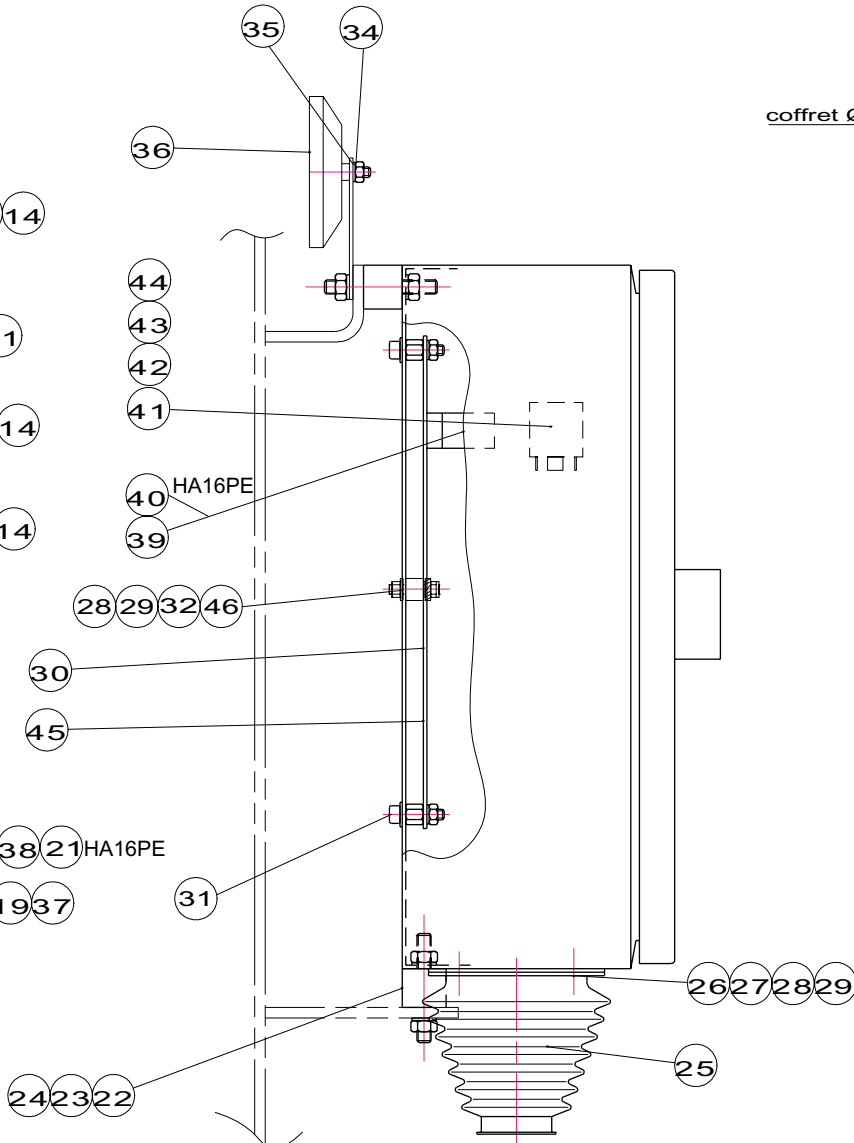
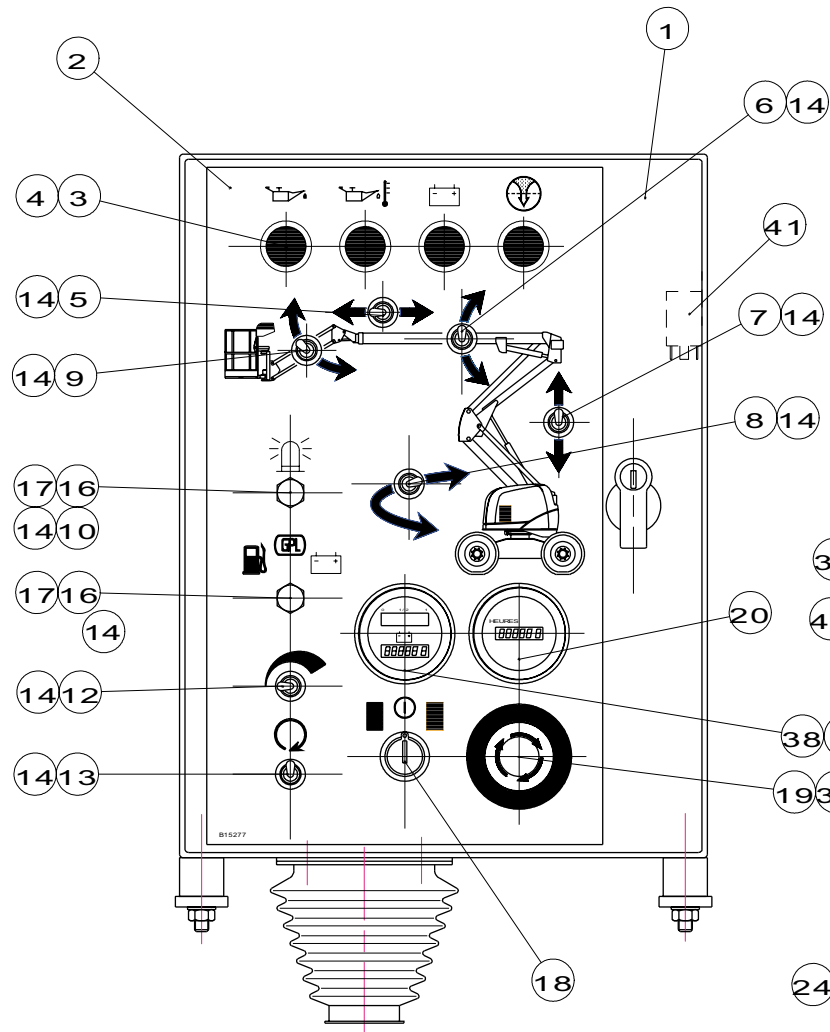
Rep.	Désignation	Designation	Specification	Qty	Code	Up to / jusqu'à
	Coffret électrique	Electrical cabinet		1	178b155190	
1	Coffret tourelle	Turret cabinet		1	178b154610	
	<i>Coffret</i>	<i>Box</i>	<i>400x300x150</i>	<i>1</i>	<i>2440302240</i>	
2	Etiquette pupitre tourelle	Turntable control desk label		1	3078143040	
3	Voyant rouge	Red indicator light	XB4BV64	4	2442202050	
4	Lampe	Lamp	12V 2W culot: BA9S	4	2441202230	
5	Interrupteur unipolaire à levier	Single-pole toggle switch	3637NF/2	1	2440901620	
6	Interrupteur unipolaire à levier	Single-pole toggle switch	3637NF/2	1	2440901620	
7	Interrupteur unipolaire à levier	Single-pole toggle switch	3637NF/2	1	2440901620	
8	Interrupteur unipolaire à levier	Single-pole toggle switch	3637NF/2	1	2440901620	
9	Interrupteur unipolaire à levier	Single-pole toggle switch	3637NF/2	1	2440901620	
10	Interrupteur	Switch		1	2440901650	
12	Interrupteur	Switch		1	2440901650	
13	Interrupteur unipolaire à levier	Single-pole toggle switch	3635NF/2	1	2440901640	
14	Rondelle de positionnement	Positioning washer		7	2441806020	
16	Bouchon	Plug	BOU 7M	2	2440206570	
17	Contre-écrou	Lock nut	CE 7M	2	2440314250	
18	Contact auxiliaire	Auxiliary contact		3	2440318780	
18	Corps complet	Complete body	ZB4 BZ103	1	2440314390	
18	Bouton tournant	Rotary knob	ZB4 BG3 4241A	1	2442009640	
19	Tête	Head	ZB4 BS844	1	2442009610	
19	Corps complet	Complete body	Contact 2 "0" ZB4 BZ104	1	2440314440	
20	Horamètre	Hour recorder		1	2440309010	
21	Contrôleur de batterie	Battery controller		1	2440101100	
22	Silentbloc	Silentbloc		4	2421902450	
23	Rondelle à dents	Tooth lock washer	DE 8 ZB	8	2351301090	



B15519 i

**▲ Pupitre bas - HA16PE**  
**Bottom panel**

Rep.	Désignation	Designation	Specification	Qty	Code	Up to / jusqu'à
24	Ecrou	Nut	H M8 CL 8 ZB	8	2341221070	
25	Soufflet	Air pump	V6-188	1	2421903480	
26	Rondelle	Washer		1	146D141971	
27	Vis	Screw	CB M5 10x10	4	2306329320	
28	Rondelle à dents	Tooth lock washer	DE 5 ZB	4	2351301060	
29	Ecrou	Nut	H M5 CL 8 ZB	4	2341221040	
30	Circuit imprimé	Printed circuit		1	2441605390	
32	Bague d'étanchéité	Sealing collar		6	2440214060	
36	Avertisseur	Buzzer	12 V 400HE	1	2440103130	
37	Contact auxiliaire	Auxiliary contact	Ref: Z BE 102	1	2440318790	
38	Obturateur	Seal		1	2420208760	
39	Relais	Relay	12V	1	2441801570	
40	Relais	Relay	35 A	1	2441801910	
41	Relais	Relay	12V 400HE	1	2441801920	
42	Vis	Screw	HM 4 X 10 / 10 CL 8.8 ZB	1	2331231100	
43	Ecrou	Nut	H M4 CL 8 ZB	1	2341221030	
44	Rondelle à dents	Tooth lock washer	DE 4 ZB	1	2351301050	
45	Module	Module		1	2441308150	
46	Silentbloc	Silentbloc		6	2441904670	

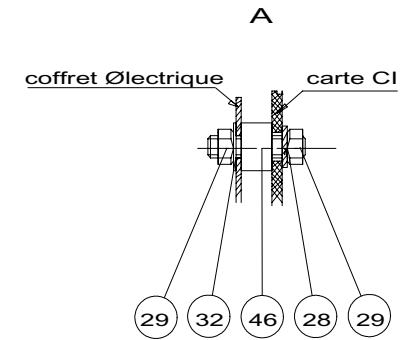
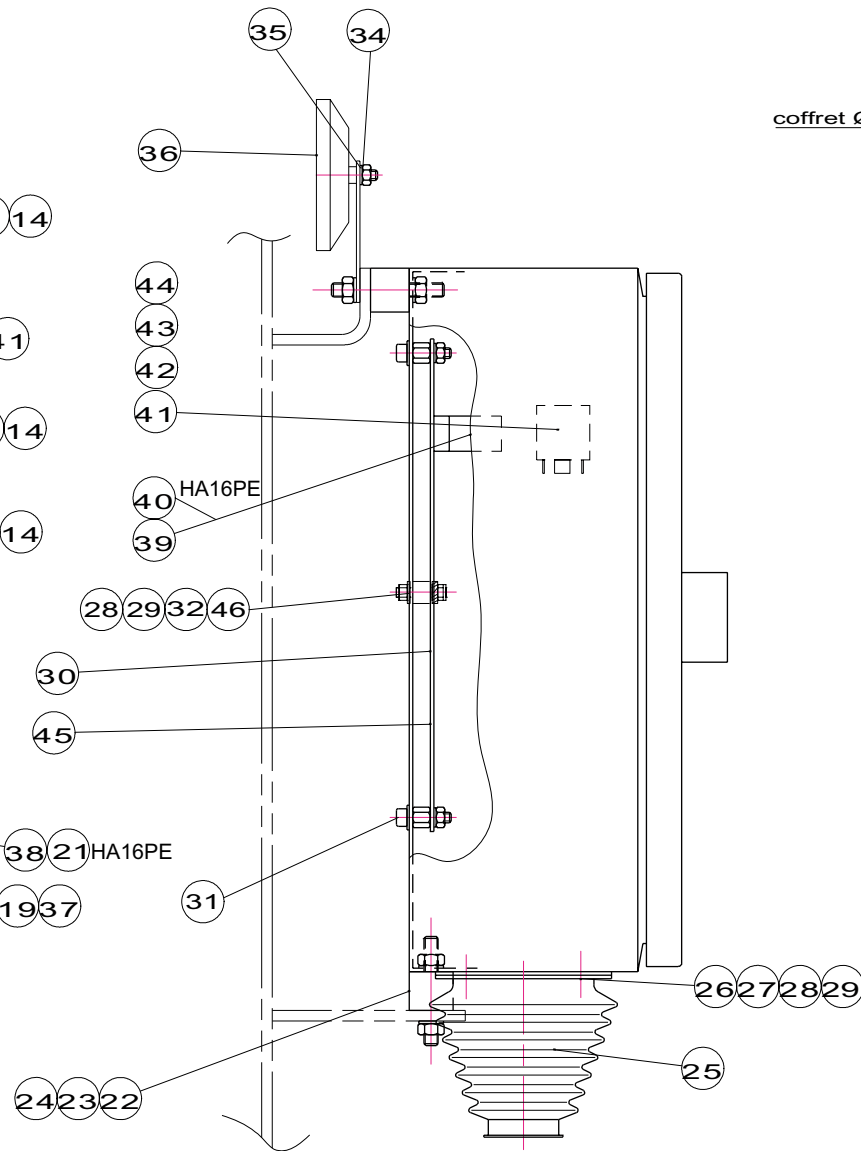
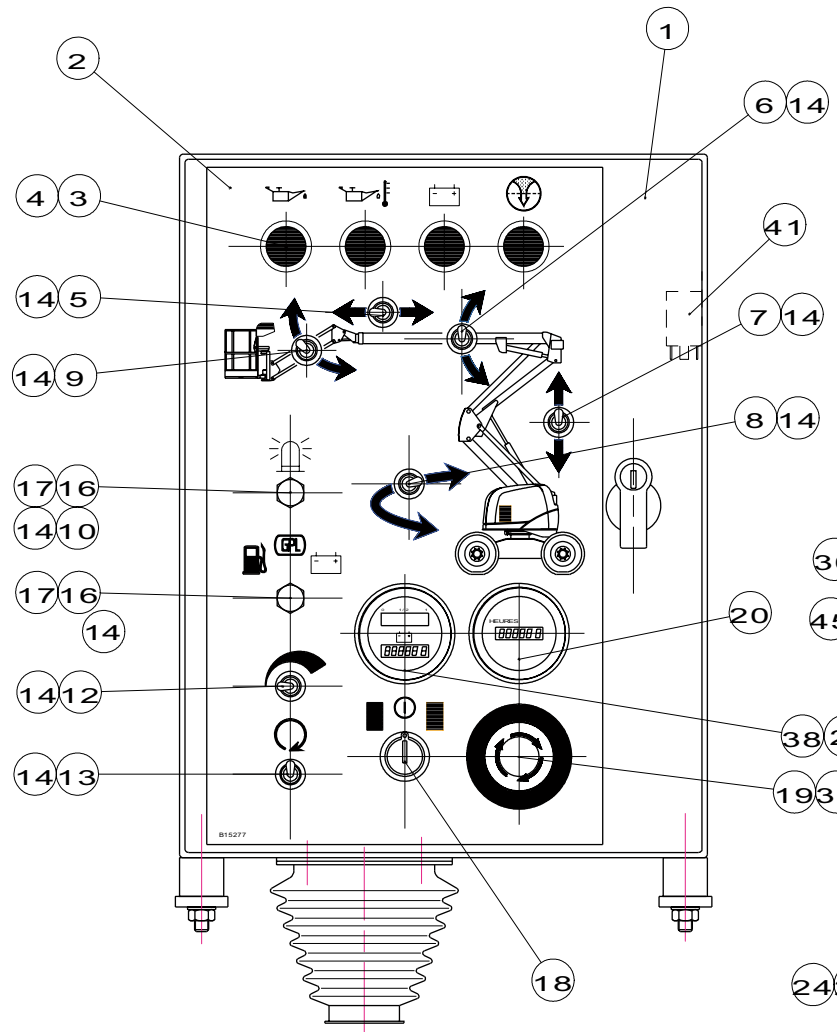


B15519 i

▲ **Pupitre bas - HA16P/PN/PX - HA46JRT**  
**Bottom panel**

◀ **B14** ▶  
**1/2**

Rep.	Désignation	Designation	Specification	Qty	Code	Up to / jusqu'à
	Coffret électrique	Electrical cabinet		1	178b155190	
1	Coffret tourelle	Turret cabinet		1	178b154610	
	<i>Coffret</i>	<i>Box</i>	<i>400x300x150</i>	<i>1</i>	<i>2440302240</i>	
2	Etiquette pupitre tourelle	Turntable control desk label		1	3078143040	
3	Voyant rouge	Red indicator light	XB4BV64	4	2442202050	
4	Lampe	Lamp	12V 2W culot: BA9S	4	2441202230	
5	Interrupteur unipolaire à levier	Single-pole toggle switch	3637NF/2	1	2440901620	
6	Interrupteur unipolaire à levier	Single-pole toggle switch	3637NF/2	1	2440901620	
7	Interrupteur unipolaire à levier	Single-pole toggle switch	3637NF/2	1	2440901620	
8	Interrupteur unipolaire à levier	Single-pole toggle switch	3637NF/2	1	2440901620	
9	Interrupteur unipolaire à levier	Single-pole toggle switch	3637NF/2	1	2440901620	
10	Interrupteur	Switch		1	2440901650	
12	Interrupteur	Switch		1	2440901650	
13	Interrupteur unipolaire à levier	Single-pole toggle switch	3635NF/2	1	2440901640	
14	Rondelle de positionnement	Positioning washer		7	2441806020	
16	Bouchon	Plug	BOU 7M	2	2440206570	
17	Contre-écrou	Lock nut	CE 7M	2	2440314250	
18	Contact auxiliaire	Auxiliary contact		3	2440318780	
18	Corps complet	Complete body	ZB4 BZ103	1	2440314390	
18	Bouton tournant	Rotary knob	ZB4 BG3 4241A	1	2442009640	
19	Tête	Head	ZB4 BS844	1	2442009610	
19	Corps complet	Complete body	Contact 2 "0" ZB4 BZ104	1	2440314440	
20	Horamètre	Hour recorder		1	2440309010	
22	Silentbloc	Silentbloc		4	2421902450	
23	Rondelle à dents	Tooth lock washer	DE 8 ZB	8	2351301090	
24	Ecrou	Nut	H M8 CL 8 ZB	8	2341221070	

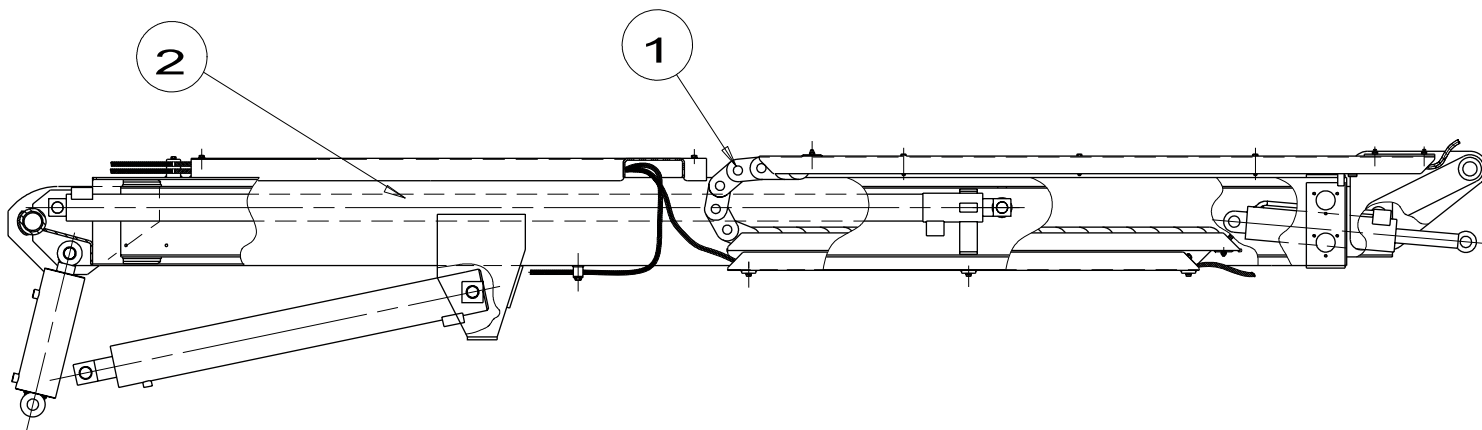


B15519 i

▲ **Pupitre bas - HA16P/PN/PX - HA46JRT**  
**Bottom panel**

◀ **B14**  
**2/2** ▶

Rep.	Désignation	Designation	Specification	Qty	Code	Up to / jusqu'à
25	Soufflet	Air pump	V6-188	1	2421903480	
26	Rondelle	Washer		1	146D141971	
27	Vis	Screw	CB M5 10x10	4	2306329320	
28	Rondelle à dents	Tooth lock washer	DE 5 ZB	4	2351301060	
29	Ecrou	Nut	H M5 CL 8 ZB	4	2341221040	
30	Circuit imprimé	Printed circuit		1	2441605390	
31	Vis	Screw	CHC M6 10x10 CL 8,8 ZB	6	2308231470	
32	Bague d'étanchéité	Sealing collar		6	2440214060	
33	Entretoise	Brace		6	2440501300	
34	Rondelle à dents	Tooth lock washer	DE 6 ZB	6	2351301070	
35	Ecrou	Nut	H M6 CL 8 ZB	6	2341221050	
36	Avertisseur	Buzzer	12 V 400HE	1	2440103130	
38	Obturateur	Seal		1	2420208760	
41	Relais	Relay	12V 400HE	1	2441801920	
42	Vis	Screw	HM 4 X 10 / 10 CL 8.8 ZB	1	2331231100	
43	Ecrou	Nut	H M4 CL 8 ZB	1	2341221030	
44	Rondelle à dents	Tooth lock washer	DE 4 ZB	1	2351301050	
45	Module	Module		1	2441308150	
46	Silentbloc	Silentbloc		6	2441904670	



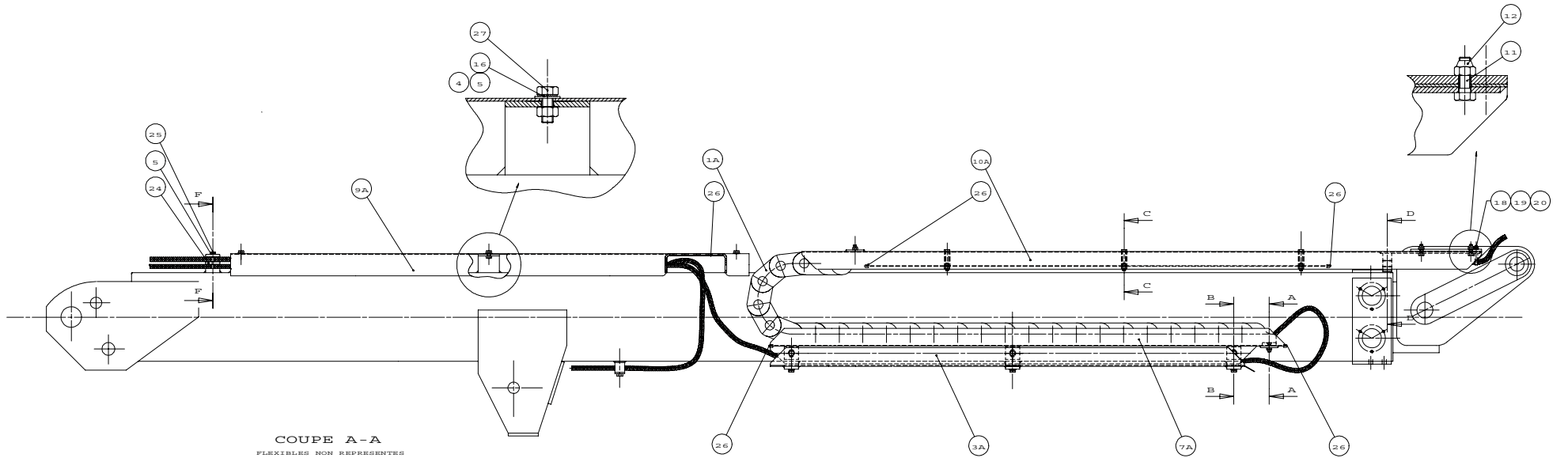
D16086



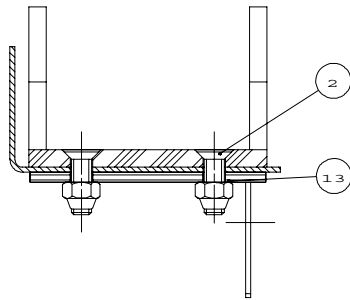
**▲ Flèche Boom**



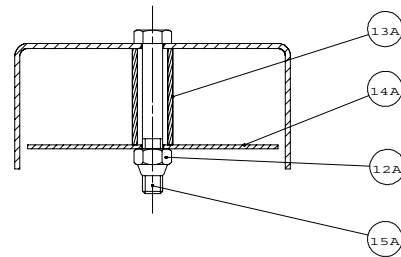
Rep.	Désignation	Designation	Specification	Up to / jusqu'à
1	Chaîne porte-câble	Cable holder chain		
2	Flèche télescopique	Telescopic boom		



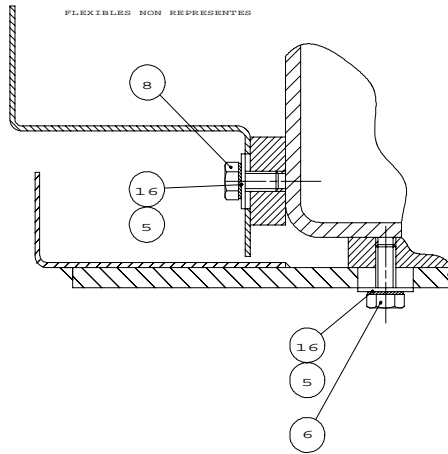
COUPE A-A  
FLEXIBLES NON REPRESENTES



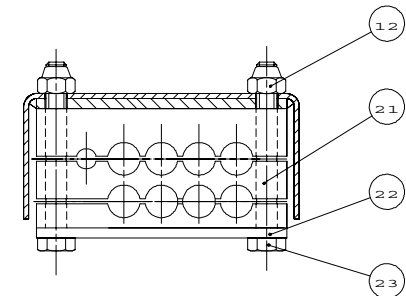
COUPE C-C  
FLEXIBLES NON REPRESENTES



COUPE B-B  
FLEXIBLES NON REPRESENTES



COUPE D-D  
FLEXIBLES NON REPRESENTES

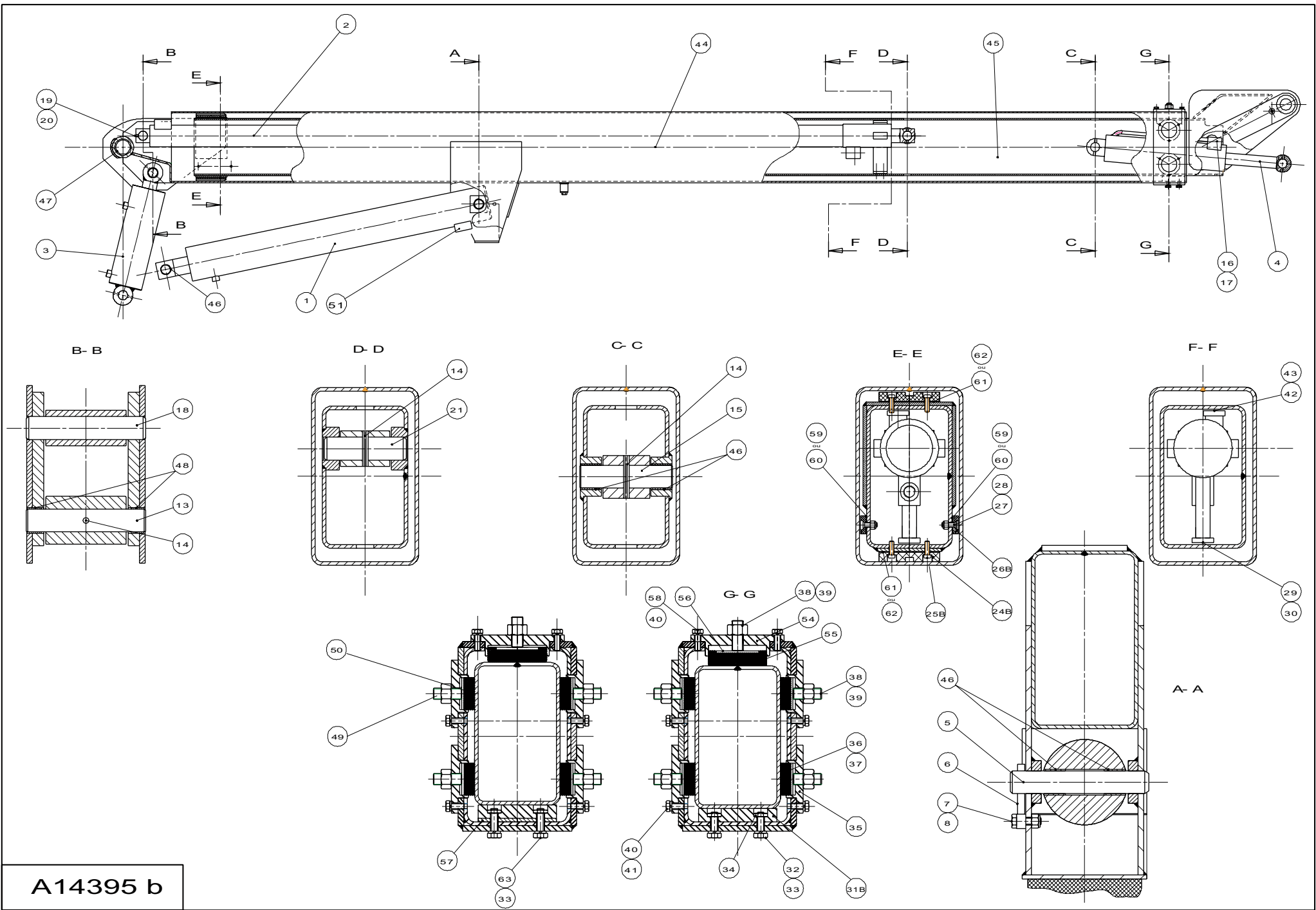


A14308h

**▲ Chaîne porte-câble  
Cable holder chain**

◀ C1 ▶

Rep.	Désignation	Designation	Specification	Qty	Code	Up to / jusqu'à
1	Chaîne porte-câble	Cable holder chain		1	2425612830	
2	Vis	Screw	FHC/90 M 8X25/25 CL 8.8	4	2307331710	
3	Goulotte	Trunking		1	178B152450	
5	Rondelle à dents	Tooth lock washer	DE 8 ZB	10	2351301090	
6	Vis	Screw	H M8 X 20 / 20 CL 8.8 ZB	4	2331231420	
7	Support	Holder		1	178B152470	
8	Vis	Screw	H M8 X 16 / 16 CL 8.8 ZB	3	2331231400	
9	Capot supérieur	Top cover		1	178B152420	
10	Support	Holder		1	178B152490	
11	Vis	Screw	H M8 X 25 / 25 CL 8.8 ZB	4	2331231430	
12	Ecrou	Nut	NYLSTOP M8 CL 8 ZB	13	2349221500	
13	Axe	Axe		3	178D159110	
14	Tôle	Plate		1	178C147780	
15	Vis	Screw	H M8 X 60 / 22 CL 8.8 ZB	3	2301231710	
16	Rondelle plate	Flat washer	L 8 U ZB	9	2351113070	
18	Vis	Screw	CHC M6 X 25/25 CL 8.8 ZB	1	2308231500	
19	Ecrou	Nut	NYLSTOP M6 CL 8 ZB	1	2349221490	
20	Etrier	Caliper	CO-FLEX Ø37	1	2440501210	
21	Plat de serrage	Tightening iron		1	178D159640	
22	Plat de serrage flexible	Hose tightening iron		1	178D159700	
23	Vis	Screw	H M8 X 70 / 22 CL 8.8 ZB	2	2301231730	
24	Plat de serrage	Tightening iron		2	178C147750	
25	Vis	Screw	H M8 X 50 / 22 CL 8.8 ZB	3	2301231690	
26	Galon non feutré	Braid (not felt)	DRAFTEX	1	2420701180	
27	Vis	Screw	H M8 X 20 / 20 CL 8.8 ZB	3	2331231420	

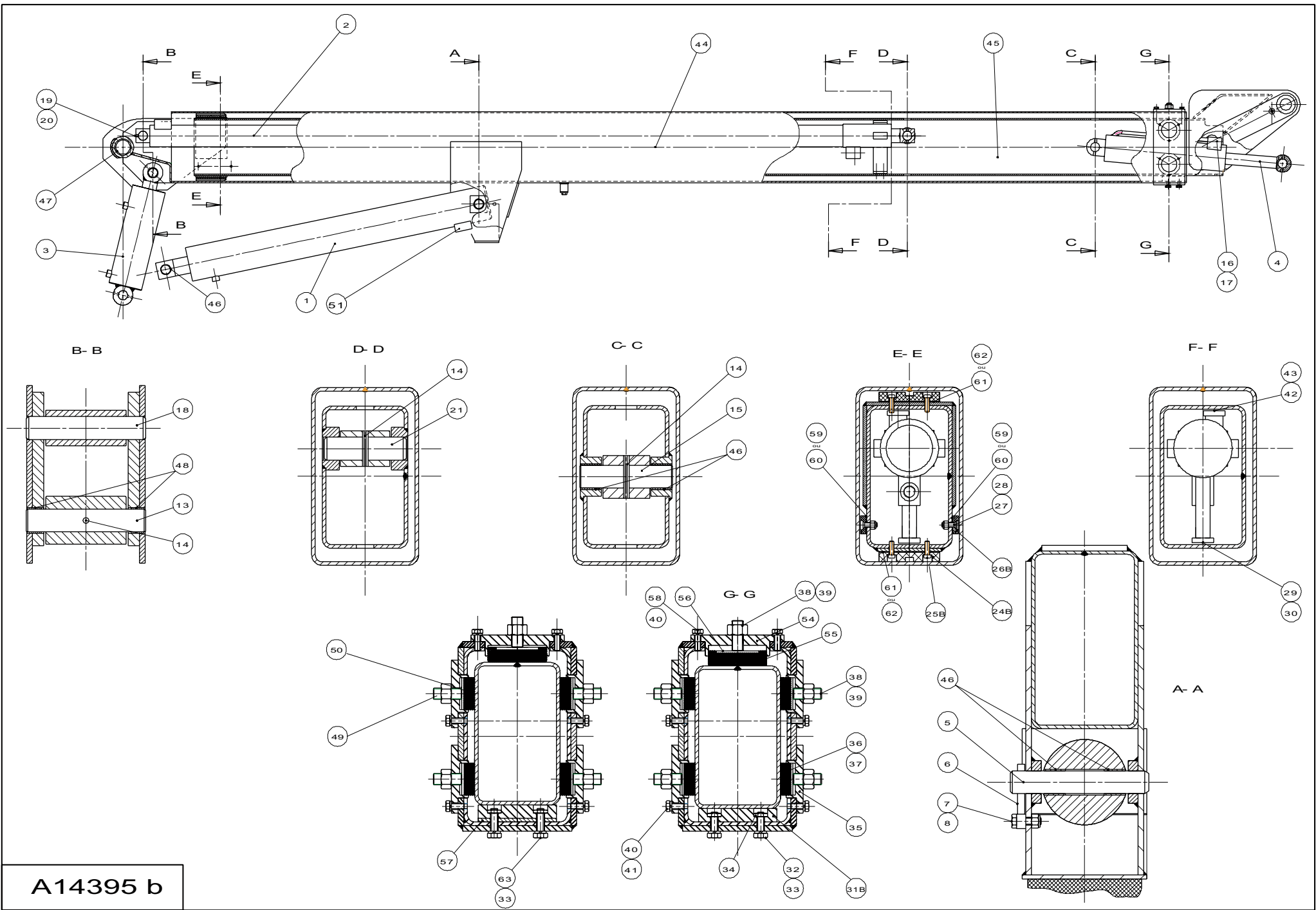


A14395 b

▲ **Flèche télescopique**  
**Telescopic boom**

◀ **C2**  
**1/3** ▶

Rep.	Désignation	Designation	Specification	Qty	Code	Up to / jusqu'à
1	Vérin de relevage flèche	Jib raising jack		1	178C147460	
46	<i>Bague</i>	<i>Collar</i>	<i>PM 32x30 DX</i>	4	2390150540	
51	<i>Valve d'équilibrage</i>	<i>Balancing valve</i>		1	2422204860	
2	Vérin de télescopage	Telescopic action jack	16m	1	178C144440	
52	<i>Cartouche d'équilibrage</i>	<i>Balance cartridge</i>	<i>CBCA LHN</i>	1	2427007030	
53	<i>Clapet</i>	<i>Valve</i>		1	2426602110	
3	Vérin émetteur de compensation	Compensation output cylinder		1	178C159120	
	<i>Corps</i>	<i>Body</i>		1	2420316060	
	<i>Guide tige de vérin</i>	<i>Cylinder rod guide</i>		1	2420703680	
	<i>Piston</i>	<i>Piston</i>		1	2421608950	
	<i>Pochette de joints</i>	<i>Bag of seals</i>		1	2421693070	
	<i>Tige</i>	<i>Rod</i>		1	2422005260	
4	Vérin récepteur de compensation	Compensation input cylinder		1	178C159130	
	<i>Corps</i>	<i>Body</i>		1	2420316070	
	<i>Pochette de joints</i>	<i>Bag of seals</i>		1	2420703080	
	<i>Guide tige de vérin</i>	<i>Cylinder rod guide</i>		1	2420703690	
	<i>Piston</i>	<i>Piston</i>		1	2421608500	
	<i>Tige</i>	<i>Rod</i>		1	2422005270	
5	Axe de vérin	Cylinder axis		1	178C142220	
6	Chape male lisse	Smooth male slot		1	132D154320	
7	Vis	Screw	H M10 X 35 / 35 CL 8.8 ZB	1	2301231770	
	Vis	Screw	HM 6 X 16 / 16 CL 8.8 ZB	1	2331231310	
	<i>Rondelle à dents</i>	<i>Tooth lock washer</i>	<i>DE 6 ZB</i>	1	2351301070	
	<i>Collier</i>	<i>Collar</i>	<i>Ø22</i>	1	2389001580	
8	Ecrou	Nut	NYLSTOP M10 CL 8 ZB	1	2349221510	
13	Axe nez de vérin	Cylinder nose-piece pin		1	178C142240	

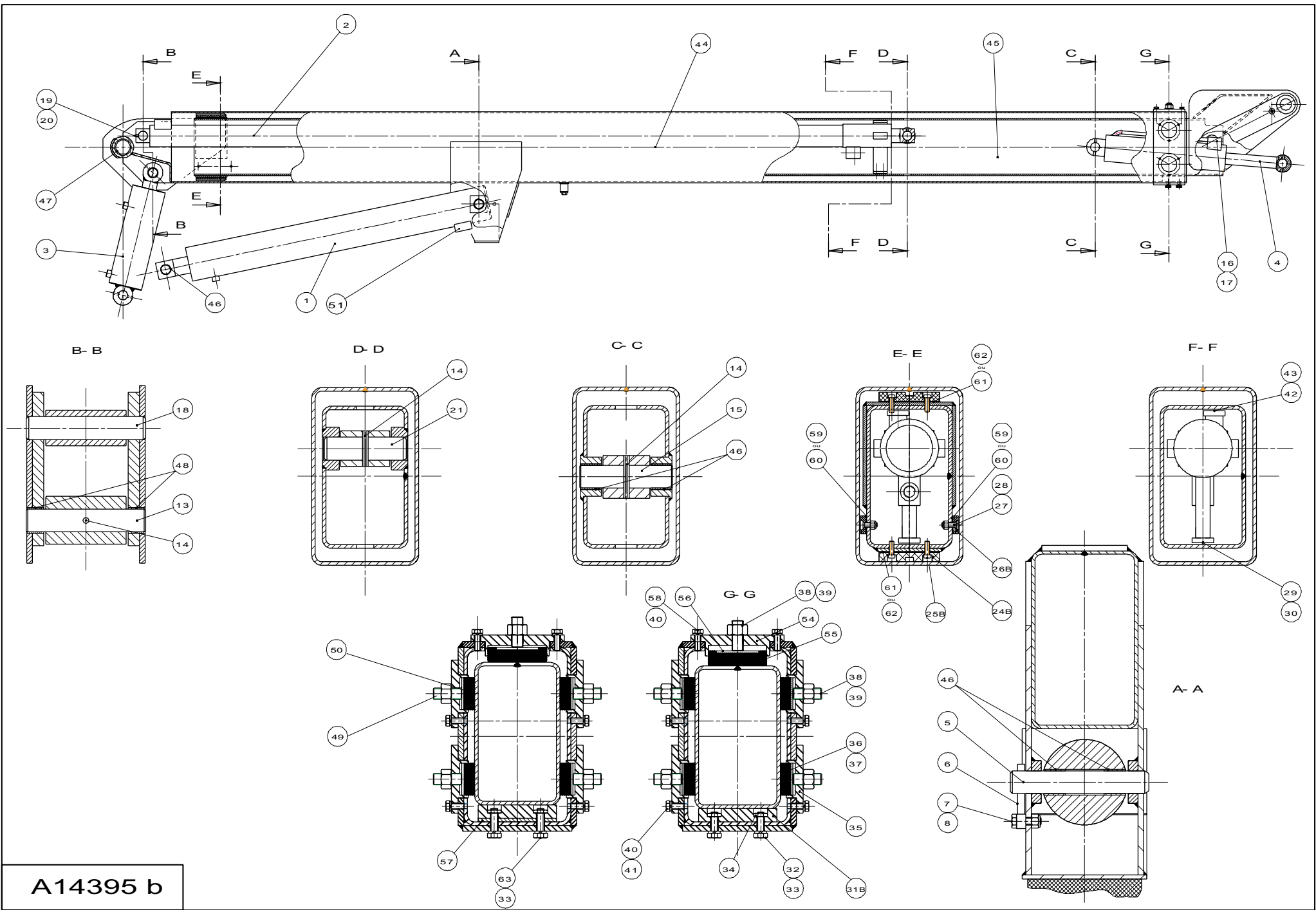


A14395 b

▲ **Flèche télescopique**  
**Telescopic boom**

◀ **C2**  
**2/3** ▶

Rep.	Désignation	Designation	Specification	Qty	Code	Up to / jusqu'à
14	Goupille	Pin	MECANINDUS E 8- 80	3	2352212530	
15	Axe pied de vérin	Cylinder foot pin		1	178D158360	
16	Clapet anti-retour	One-way valve		0	2426602180	
17	Vis	Screw	CHC M6 X 35/24 CL 8.8 ZB	0	2308231520	
18	Axe pied de vérin	Cylinder foot pin		1	116D147171	
19	Vis	Screw	HC BT 8X25X CL14.9	1	2316331700	
20	Ecrou	Nut	Hm M8 CL.8 ZB	1	2341222030	
21	Axe nez de vérin	Cylinder nose-piece pin		1	116D151450	
24	Patin	Skate		2	178c152590	
25	Vis	Screw	Chc M6-20/20	8	2308233810	
26	Patin	Skate		2	178c152620	
27	Vis	Screw	FHC/90 M 6X25/25 CL 8.8	4	2307331510	
28	Ecrou	Nut	NYLSTOP M6 CL 8 ZB	4	2349221490	
29	Patin	Skate	NYLATRON 30X50 EP.7	1	1200507760	
30	Vis	Screw	FHC/90 M 8X16X16 CL 8.8	2	2307331690	
31	Patin	Skate	NYLATRON 19	2	116C132220	
32	Vis	Screw	H M10 X 30 / 30 CL 8.8 ZB	8	2331231540	
33	Rondelle	Washer	GROWER W 10 ZB	8	2351201090	
34	Ecrou	Nut	Hm M10 CL 8 ZB	8	2341222040	
35	Support	Holder		4	116C132210	
36	Entretoise	Brace		4	1680681830	
37	Patin d'usure	Wear shoe		4	116D150580	
38	Vis	Screw	HC M16 X 40 CL 12.9 ZB	4	2316332580	
39	Ecrou	Nut	H M16 CL 8 ZB	4	2341221110	
40	Rondelle	Washer	GROWER W 8	12	2351201070	
41	Vis	Screw	H M8 X 20 / 20 CL 8.8 ZB	12	2331231420	



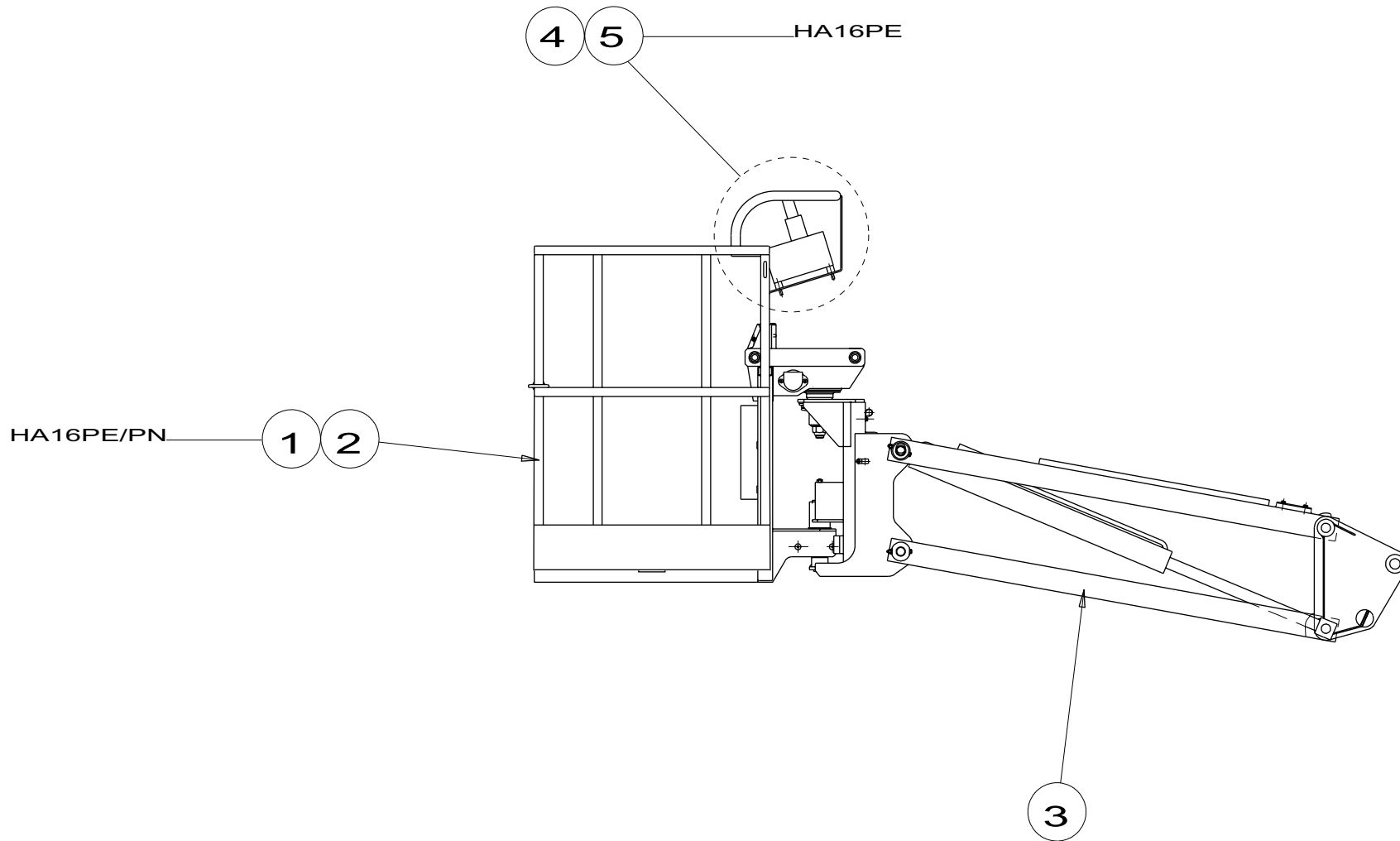
A14395 b



▲ **Flèche télescopique**  
**Telescopic boom**

◀ **C2**  
**3/3** ▶

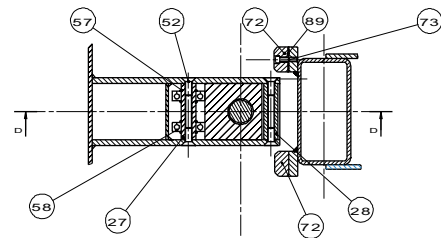
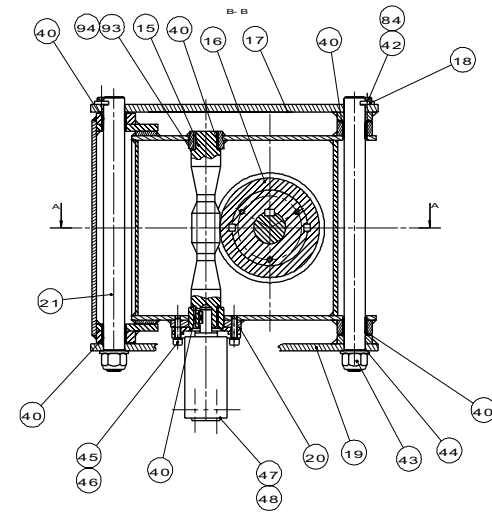
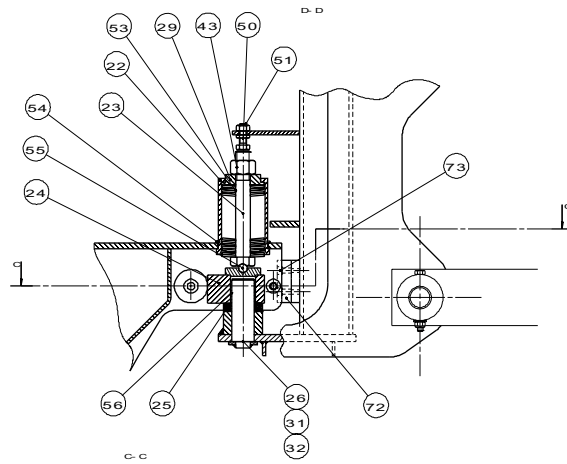
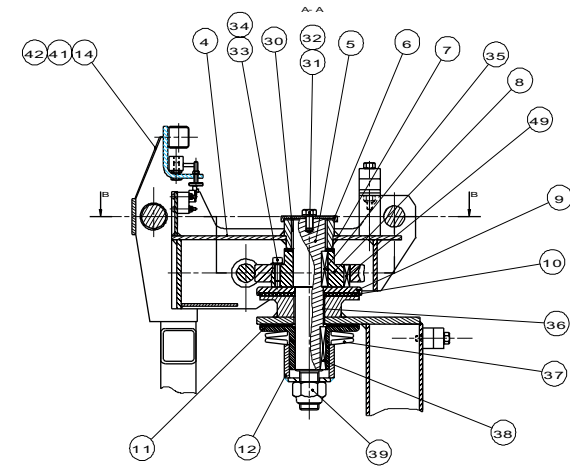
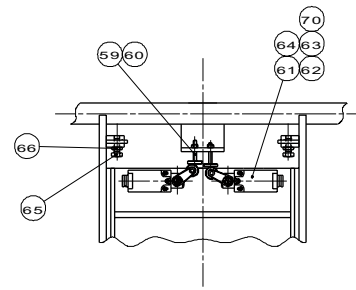
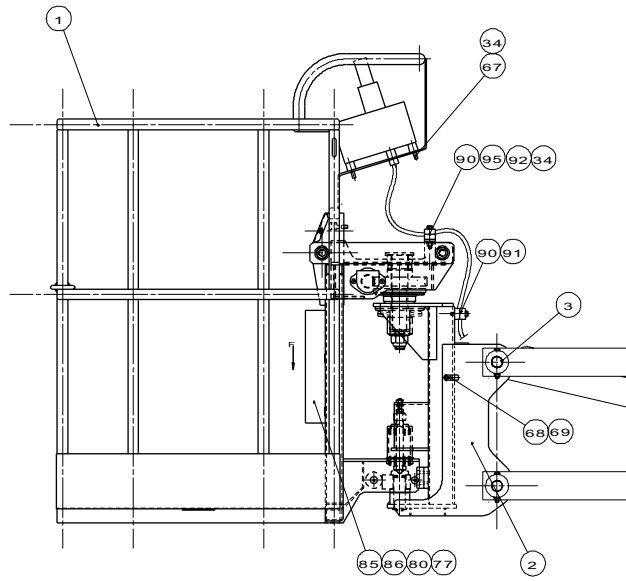
Rep.	Désignation	Designation	Specification	Qty	Code	Up to / jusqu'à
42	Vis	Screw	FHC/90 M 6X10/10 CL 8.8	2	2307331470	
43	Patin de guidage	Guide shoe	50X30X7	1	116D152300	
44	Fut de flèche	Boom post		1	178a143940	
47	<i>Bague</i>	<i>Collar</i>	<i>PM 3220 DX</i>	2	2390150770	
48	<i>Bague</i>	<i>Collar</i>	<i>GAR-MAX</i>	2	2390190830	
45	Télescope	Telescope	16m	1	178A142110	
46	<i>Bague</i>	<i>Collar</i>	<i>PM 32x30 DX</i>	2	2390150540	
49	Vis	Screw	CHC M8 X 25 / 25 CL 8.8 ZB	2	2308231700	
50	Patin	Skate		1	178C143340	
51	Cale	Chock		0	178d160500	
54	Support	Holder		1	178c152640	
55	Rondelle	Washer		1	178d160080	
56	Patin de guidage	Guide shoe		1	178d160070	
57	Cale	Chock		0	178d160000	
58	Vis	Screw	H M8 X 25 / 25 CL 8.8 ZB	4	2331231430	
59	Cale	Chock		0	178d159980	
60	Cale	Chock		0	178d159990	
61	Cale	Chock		0	178d159960	
62	Cale	Chock		0	178d159970	
63	Vis	Screw	H M10 X 35 / 35 CL 8.8 ZB	0	2301231770	
	Vis	Screw	HM 6 X 16 / 16 CL 8.8 ZB	1	2331231310	
	<i>Rondelle à dents</i>	<i>Tooth lock washer</i>	<i>DE 6 ZB</i>	1	2351301070	
	<i>Collier</i>	<i>Collar</i>	<i>Ø22</i>	1	2389001580	



D16087

▲ **Nacelle + Pendulaire**  
**Platform + Jib**

Rep.	Désignation	Designation	Specification	Up to / jusqu'à
1	Nacelle + Pendulaire	Platform + Jib	HA16PN / PE	
2	Nacelle + Pendulaire	Platform + Jib	HA16P/PX-HA46JRT	
3	Pendulaire	Pendular		
4	Pupitre haut		HA16P/PN/PX-HA46JRT	
5	Pupitre haut		HA16PE	

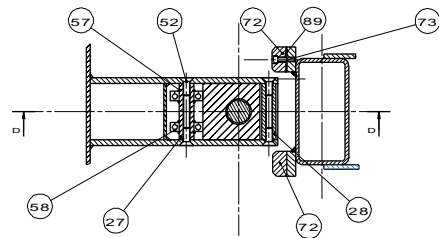
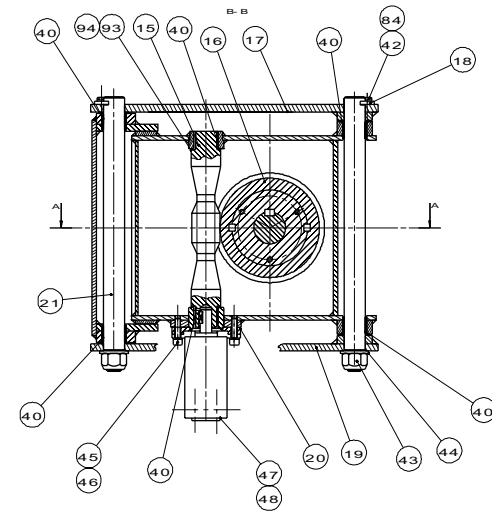
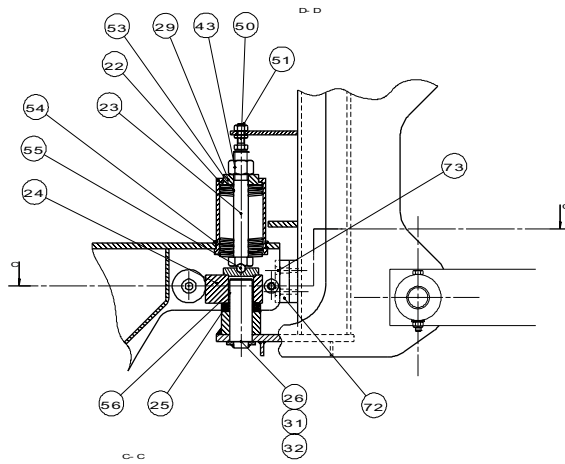
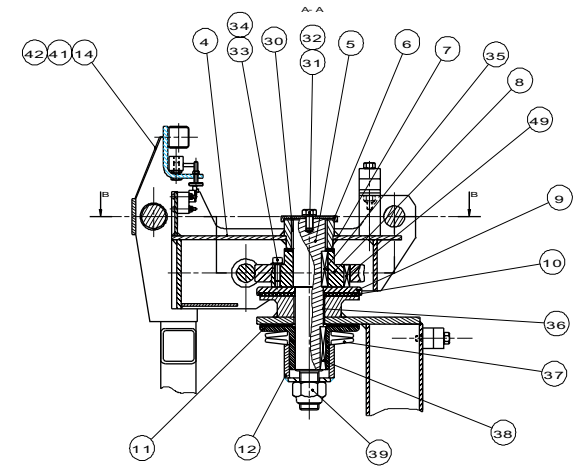
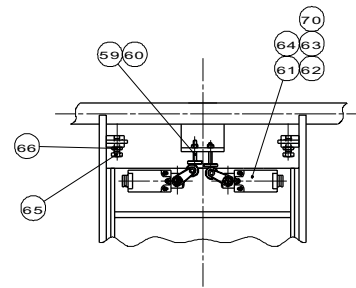
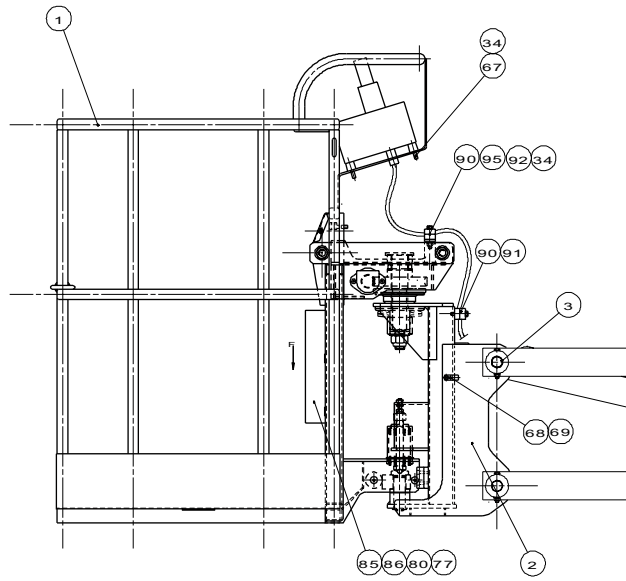


A14300 k

▲ **Nacelle + Pendulaire - HA16PN/PE**  
**Platform + Jib**

◀ **D1**  
**1/4** ▶

Rep.	Désignation	Designation	Specification	Qty	Code	Up to / jusqu'à
	Vis	Screw	F/90 M6 X 10/10 CL 4.8 ZB	3	2303329120	
1	Plate-forme	Platform	1500 X 800	1	178A142980	
3	Bague	Collar	PM 32x30 DX	2	2390150540	
36	Bague à collerette	Collar ring	30X34X26 DU	1	2390150190	
40	Bague à collerette	Collar ring	30X34X26 DU	2	2390150190	
2	Support	Holder		1	178A146350	
96	Support	Holder		1	178D164760	
97	Bague	Collar	MB1208DU	1	2390150940	
98	Vis	Screw	H M10 X 25 / 25 CL 8.8 ZB	1	2331231560	
4	Pièce de liaison	Link piece		1	148B148680	
30	Bague	Collar	MB 45-40 DU	1	2390150380	
40	Bague à collerette	Collar ring	30X34X26 DU	3	2390150190	
5	Axe d'articulation	Bolt		1	148C137190	
6	Capuchon	Cap		1	148D155860	
7	Rondelle	Washer	NYLATRON	1	148D154610	
8	Moyeu couple et vis sans fin	Worm and torque hub		1	148C137170	
9	Disque	Disk		1	148D154590	
10	Patin	Skate	FERRODO Ø140x42 4mm	1	148D154620	
11	Plateau porte garniture	Lining holder plate		1	148C137210	
12	Douille	Socket		1	148D154660	
14	Capot	hood		1	148C137290	
15	Vis sans fin	Worm screw		1	148C136790	
16	Roue tangente	Worm wheel	REF:9100	1	2421807890	
17	Biellette droite	Right link		1	148C137180	
18	Plaquette arrêteoire	Stop plate		2	148D154600	
19	Biellette gauche	Left link		1	148C137200	

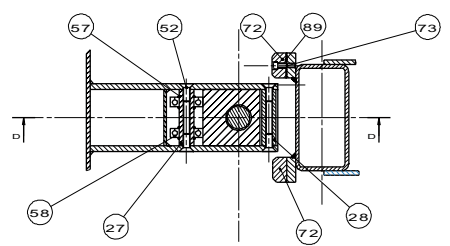
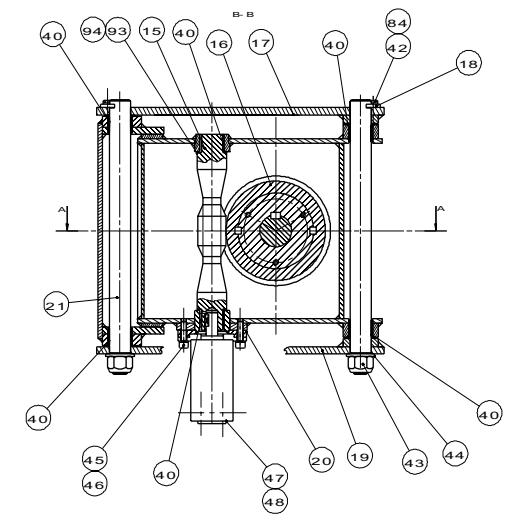
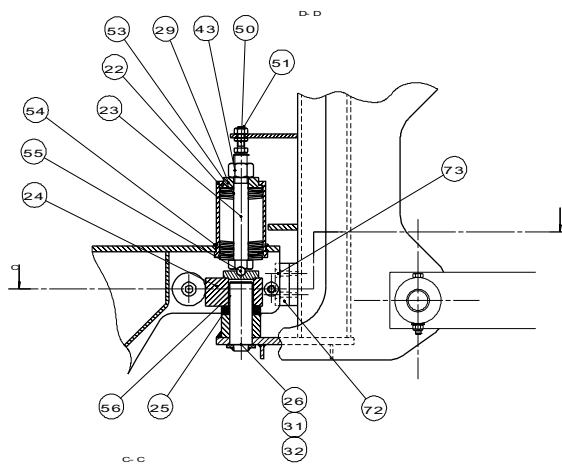
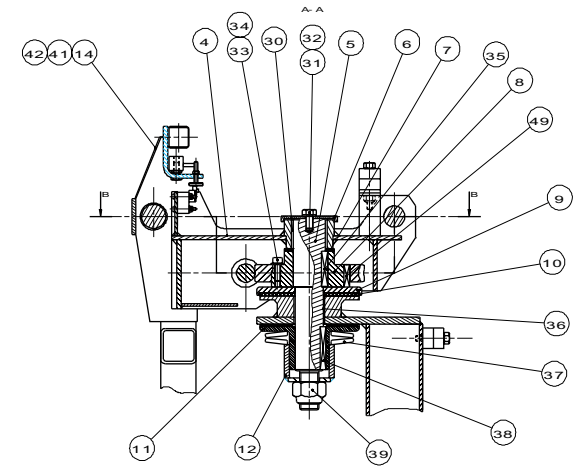
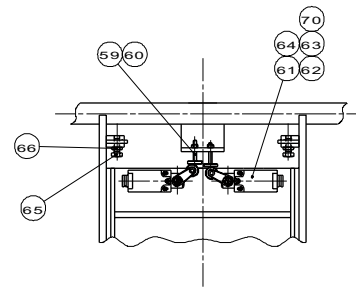
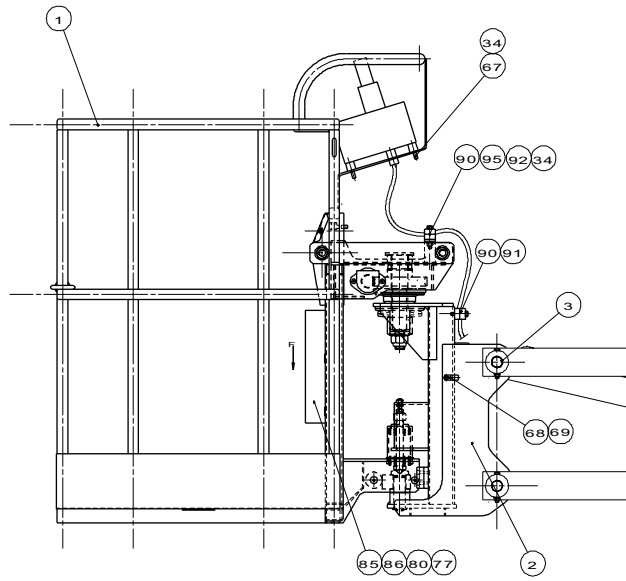


A14300 k

▲ **Nacelle + Pendulaire - HA16PN/PE**  
**Platform + Jib**

◀ **D1**  
**2/4** ▶

Rep.	Désignation	Designation	Specification	Qty	Code	Up to / jusqu'à
20	Bride de fixation	fastening flange		1	148C137150	
40	Bague à collerette	Collar ring	30X34X26 DU	1	2390150190	
21	Axe d'articulation	Bolt		2	148C137230	
22	Boîtier à rondelles	Box for washers		1	148D154630	
23	Vis de réglage	Set screw		1	148D154640	
24	Butée	Stop		1	116C127290	
56	Bague	Collar	MB 32-30 DU	1	2390150070	
25	Rondelle	Washer	NYLATRON	1	116D147380	
26	Axe de pivot inférieur	Bottom pivoting axis		1	148D154650	
27	Axe de roulement	Bearing pin		1	116D147350	
28	Entretoise	Brace		1	116D147360	
29	Bague de butée	Stop ring		1	1460140650	
31	Vis	Screw	H M10 X 16/ 16 CL 8.8 ZB	2	2331231510	
32	Rondelle à dents	Tooth lock washer	DE 10 ZB	2	2351301110	
33	Vis	Screw	CHC M8 X 25 / 25 CL 8.8 ZB	3	2308231700	
34	Rondelle plate	Flat washer	M 8 U ZB	7	2351112070	
35	Clavette parallèle	Woodruff key	14 X 9 X 50	1	2353104610	
37	Rondelle	Washer	Ø125X61 - 6mm	2	2351901220	
38	Clavette parallèle	Woodruff key	12 X 8 X 60	1	2353104630	
39	Ecrou frein	Lock nut	27x200 CL.6	1	2349222350	
41	Vis	Screw	HM 6 X 10 / 10 CL 8.8 ZB	2	2331231300	
42	Rondelle à dents	Tooth lock washer	DE 6 ZB	11	2351301070	
43	Ecrou	Nut	NYLSTOP M20 CL 8 ZB	3	2349221550	
44	Rondelle plate	Flat washer	M 20 U ZB	2	2351112150	
45	Vis	Screw	CHC M8 X 30 / 22 CL 8.8 ZB	2	2308231710	
46	Rondelle	Washer	GROWER W 8	2	2351201070	



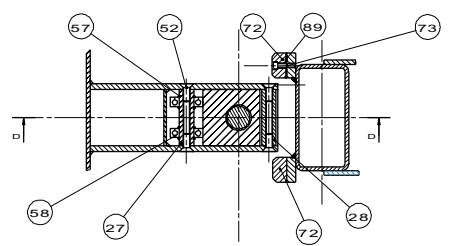
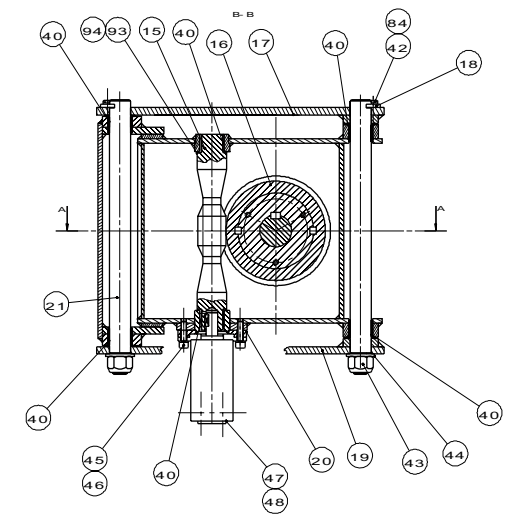
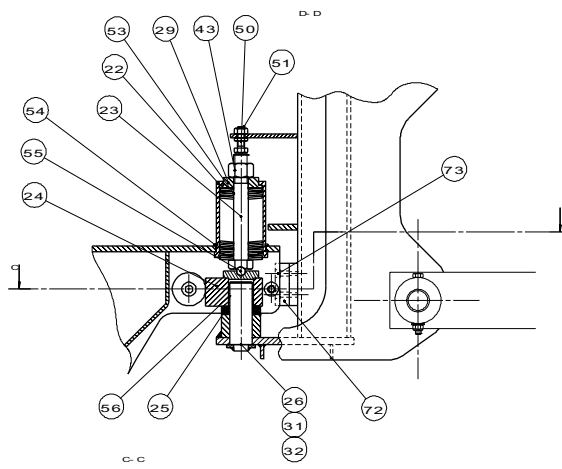
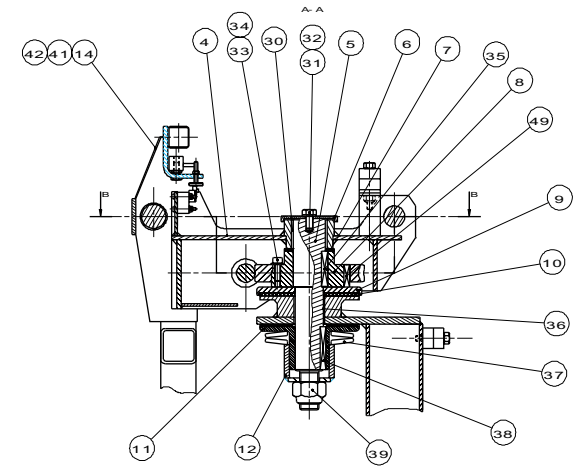
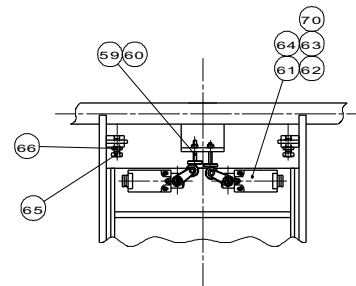
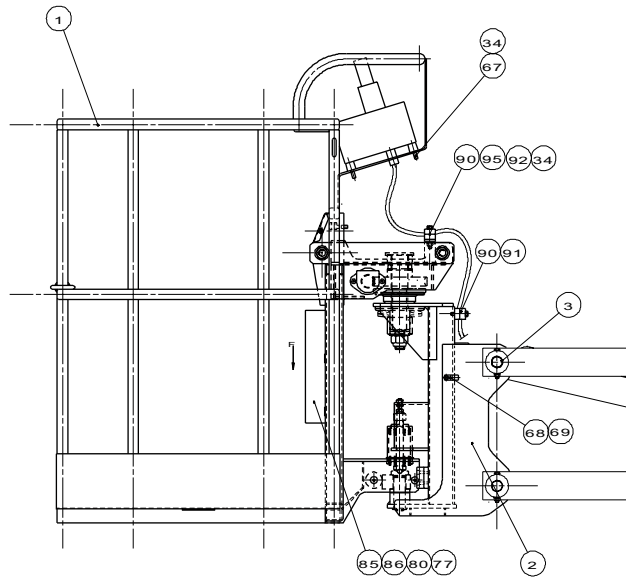
A14300 k



**▲ Nacelle + Pendulaire - HA16PN/PE  
Platform + Jib**

◀ **D1**  
**3/4** ▶

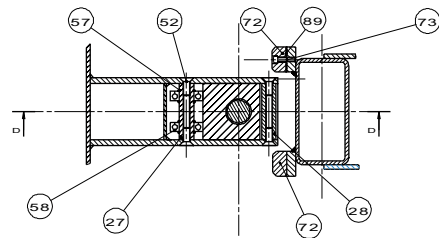
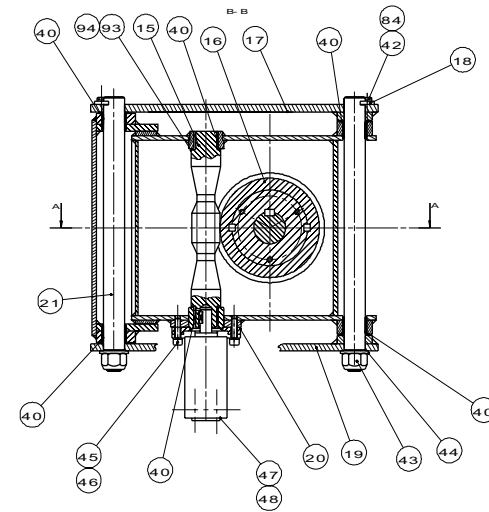
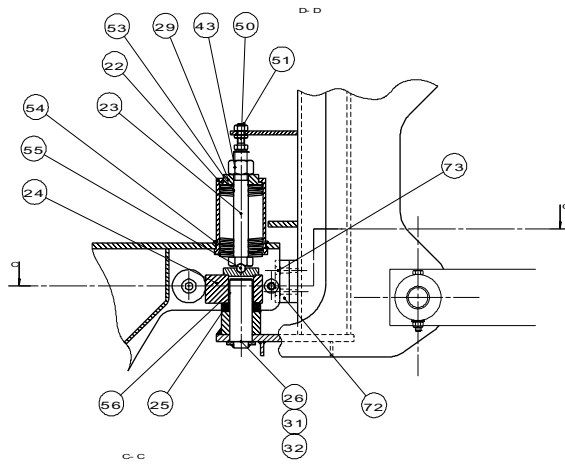
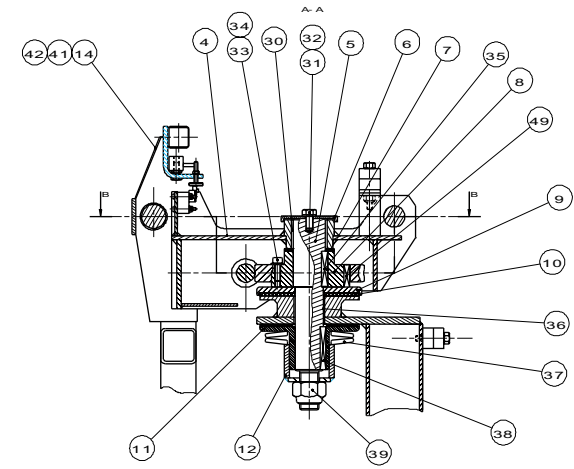
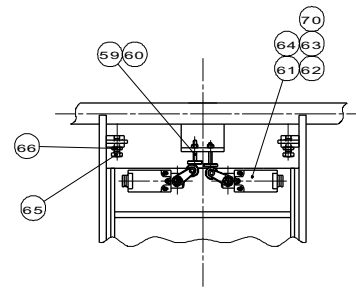
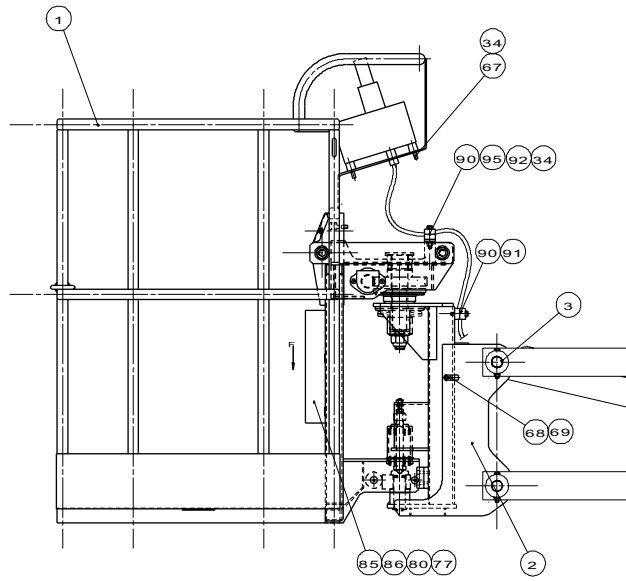
Rep.	Désignation	Designation	Specification	Qty	Code	Up to / jusqu'à
47	Moteur	Motor	EPMMS32C	1	2431203300	
48	4x2	2WD	OMM32	1	2420204880	
49	Clavette parallèle	Woodruff key	10 X 8 X 32	2	2353104250	
50	Ecrou	Nut	Hm M10 CL 8 ZB	1	2341222040	
51	Vis	Screw	H M10 X 30 / 30 CL 8.8 ZB	1	2331231540	
52	Vis	Screw	FHC/90 M10X30/30 CL 10.9	4	2307331800	
53	Rondelle	Washer	Ø60X20,4X2,5	27	2351901190	
54	Circlips	Circlips	2000 Ø70 E	1	2472001570	
55	Bille	Ball	RB 12	1	2420201480	
57	Circlips	Circlips	2000 Ø20 E	4	2472001170	
58	Roulement à bille	Ball bearing	20X47X14	2	2451434050	
59	Ecrou	Nut	H M5 CL 8 ZB	2	2341221040	
60	Vis moletée	Knurled screw	M5 X 30	2	2301232950	
61	Interrupteur de position	Position switch		2	2440901490	
62	Vis	Screw	CHC M4 X 35/20 CL 8.8 ZB	4	2308231220	
63	Rondelle plate	Flat washer	M 4 U ZB	4	2351112030	
64	Ecrou	Nut	NYLSTOP M4 CL.8 ZB	4	2349221480	
65	Vis	Screw	H M8 X 35 / 35 CL 8.8 ZB	2	2331235460	
66	Ecrou	Nut	Hm M8 CL.8 ZB	2	2341222030	
67	Ecrou	Nut	NYLSTOP M8 CL 8 ZB	4	2349221500	
68	Collier	Collar	Ø22	3	2389001580	
69	Vis	Screw	HM 6 X 16 / 16 CL 8.8 ZB	3	2331231310	
70	Presse-étoupe	Packing box	13/9	2	2421607690	
72	Butée	Stop		2	178D158390	
73	Vis	Screw	CHC M6 X 25/25 CL 8.8 ZB	4	2308231500	
77	Rondelle plate	Flat washer	LL 6 U ZB	4	2351124050	



A14300 k

**▲ Nacelle + Pendulaire - HA16PN/PE  
Platform + Jib**

Rep.	Désignation	Designation	Specification	Qty	Code	Up to / jusqu'à
80	Ecrou	Nut	H M6 CL 8 ZB	4	2341221050	
84	Vis	Screw	HM 6 X 16 / 16 CL 8.8 ZB	8	2331231310	
85	Boîte à document	Document box		1	2420208950	
86	Vis	Screw	M6X16	4	2420202920	
89	Cale épaisseur	Spacer		1	178D159440	
90	Collier	Collar	SP 212,7/12,7 PP GD-AS	2	2389003270	
91	Vis	Screw	H M8 X 45 / 22 CL 8.8 ZB	1	2301231680	
92	Ecrou	Nut	NYLSTOP M8 CL 8 ZB	1	2349221500	
93	Rondelle	Washer	30x42x0,1	0	2351902450	
94	Rondelle	Washer	30x42x0,5	0	2351902460	
95	Vis	Screw	H M8 X 55 / 53 CL 8.8 ZB	1	2331235500	

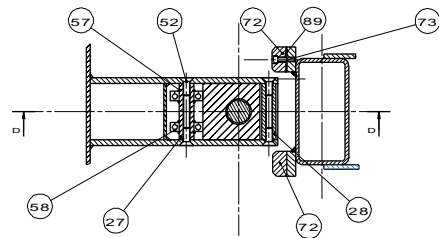
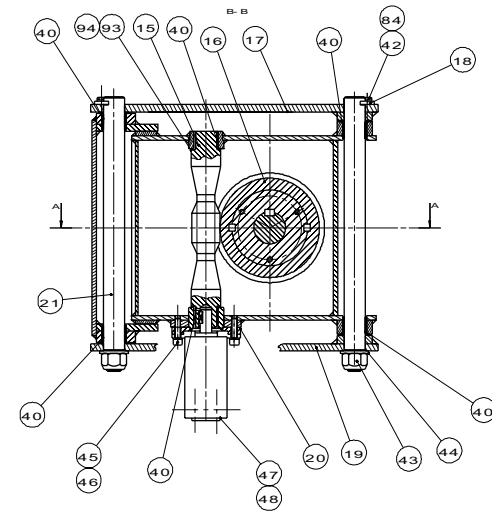
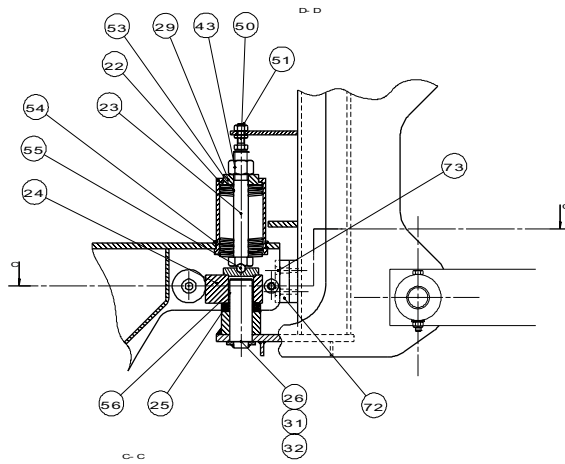
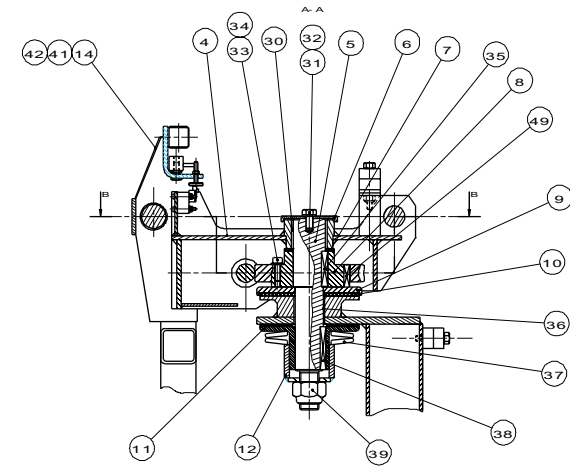
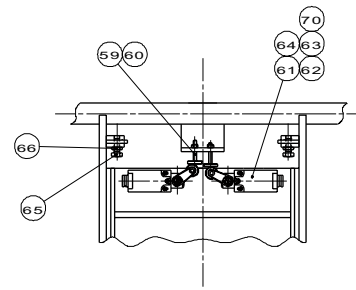
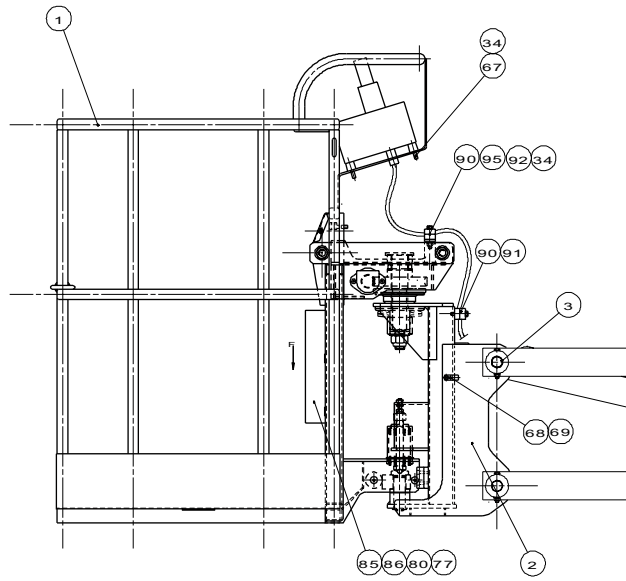


A14300 k

▲ **Nacelle + Pendulaire - HA16P/PX - HA46JRT**  
**Platform + Jib**

◀ **D2**  
**1/4** ▶

Rep.	Désignation	Designation	Specification	Qty	Code	Up to / jusqu'à
	Vis	Screw	F/90 M6 X 10/10 CL 4.8 ZB	3	2303329120	
1	Plate-forme	Platform	1800 x 800	1	178A142990	
40	Bague à collerette	Collar ring	30X34X26 DU	2	2390150190	
2	Support	Holder		1	178A146350	
96	Support	Holder		1	178D164760	
97	Bague	Collar	MB1208DU	1	2390150940	
98	Vis	Screw	H M10 X 25 / 25 CL 8.8 ZB	1	2331231560	
4	Pièce de liaison	Link piece		1	148B148680	
30	Bague	Collar	MB 45-40 DU	1	2390150380	
40	Bague à collerette	Collar ring	30X34X26 DU	3	2390150190	
5	Axe d'articulation	Bolt		1	148C137190	
6	Capuchon	Cap		1	148D155860	
7	Rondelle	Washer	NYLATRON	1	148D154610	
8	Moyeu couple et vis sans fin	Worm and torque hub		1	148C137170	
9	Disque	Disk		1	148D154590	
10	Patin	Skate	FERRODO Ø140x42 4mm	1	148D154620	
11	Plateau porte garniture	Lining holder plate		1	148C137210	
12	Douille	Socket		1	148D154660	
14	Capot	hood		1	148C137290	
15	Vis sans fin	Worm screw		1	148C136790	
16	Roue tangente	Worm wheel	REF:9100	1	2421807890	
17	Biellette droite	Right link		1	148C137180	
18	Plaquette arrêtoire	Stop plate		2	148D154600	
19	Biellette gauche	Left link		1	148C137200	
20	Bride de fixation	fastening flange		1	148C137150	
40	Bague à collerette	Collar ring	30X34X26 DU	1	2390150190	

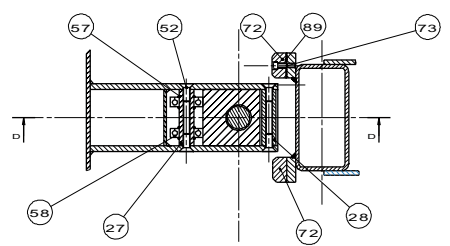
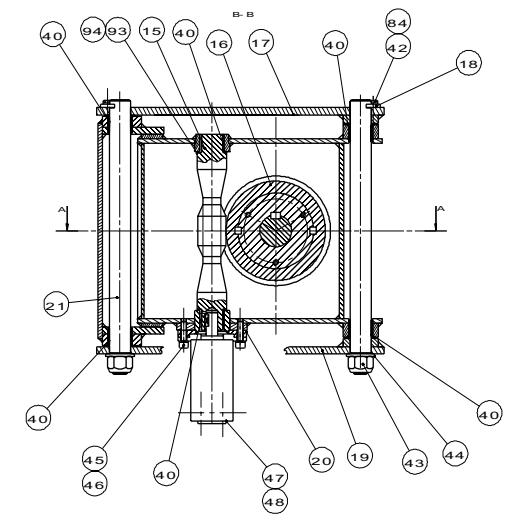
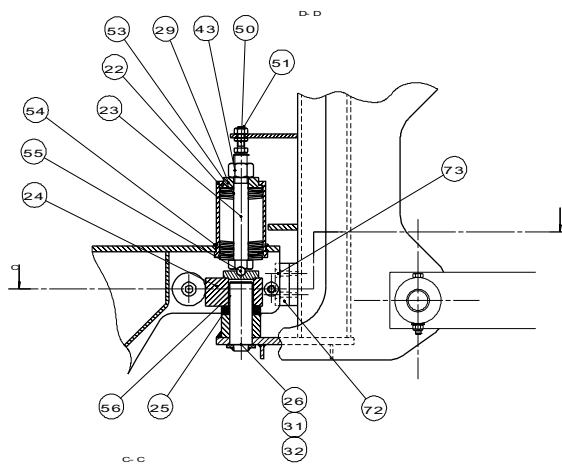
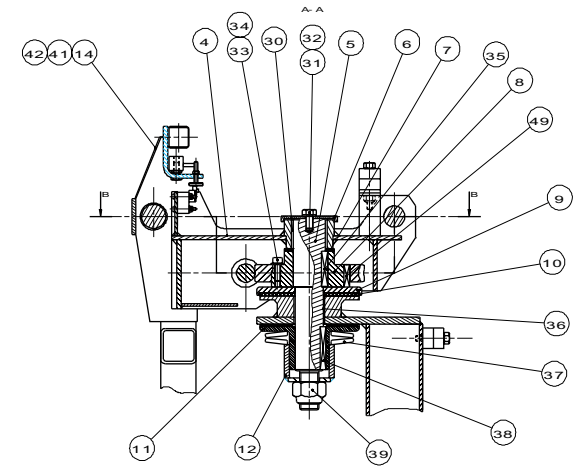
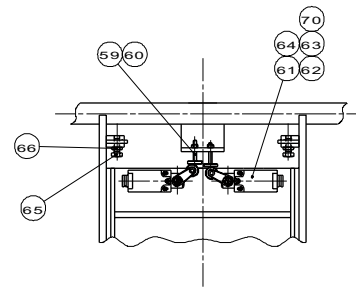
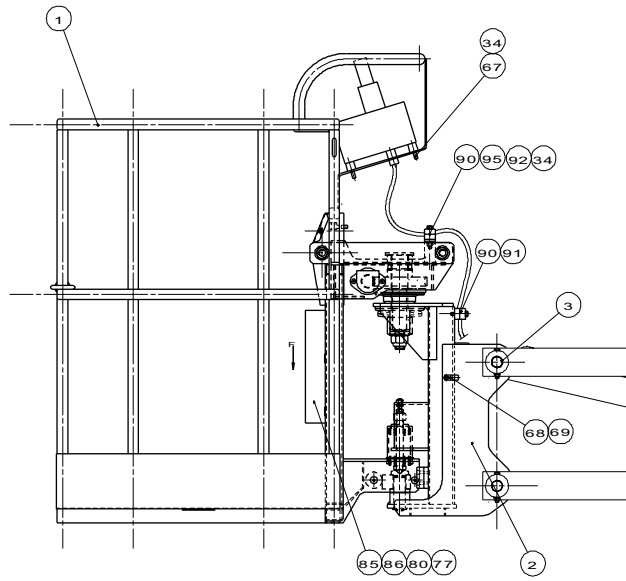


A14300 k

▲ **Nacelle + Pendulaire - HA16P/PX - HA46JRT**  
**Platform + Jib**

◀ **D2**  
**2/4** ▶

Rep.	Désignation	Designation	Specification	Qty	Code	Up to / jusqu'à
21	Axe d'articulation	Bolt		2	148C137230	
22	Boîtier à rondelles	Box for washers		1	148D154630	
23	Vis de réglage	Set screw		1	148D154640	
24	Butée	Stop		1	116C127290	
56	Bague	Collar	MB 32-30 DU	1	2390150070	
25	Rondelle	Washer	NYLATRON	1	116D147380	
26	Axe de pivot inférieur	Bottom pivoting axis		1	148D154650	
27	Axe de roulement	Bearing pin		1	116D147350	
28	Entretoise	Brace		1	116D147360	
29	Bague de butée	Stop ring		1	1460140650	
31	Vis	Screw	H M10 X 16/ 16 CL 8.8 ZB	2	2331231510	
32	Rondelle à dents	Tooth lock washer	DE 10 ZB	2	2351301110	
33	Vis	Screw	CHC M8 X 25 / 25 CL 8.8 ZB	3	2308231700	
34	Rondelle plate	Flat washer	M 8 U ZB	7	2351112070	
35	Clavette parallèle	Woodruff key	14 X 9 X 50	1	2353104610	
37	Rondelle	Washer	Ø125X61 - 6mm	2	2351901220	
38	Clavette parallèle	Woodruff key	12 X 8 X 60	1	2353104630	
39	Ecrou frein	Lock nut	27x200 CL.6	1	2349222350	
41	Vis	Screw	HM 6 X 10 / 10 CL 8.8 ZB	2	2331231300	
42	Rondelle à dents	Tooth lock washer	DE 6 ZB	11	2351301070	
43	Ecrou	Nut	NYLSTOP M20 CL 8 ZB	3	2349221550	
44	Rondelle plate	Flat washer	M 20 U ZB	2	2351112150	
45	Vis	Screw	CHC M8 X 30 / 22 CL 8.8 ZB	2	2308231710	
46	Rondelle	Washer	GROWER W 8	2	2351201070	
47	Moteur	Motor	EPMMS32C	1	2431203300	
48	4x2	2WD	OMM32	1	2420204880	



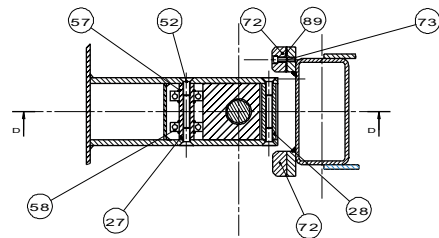
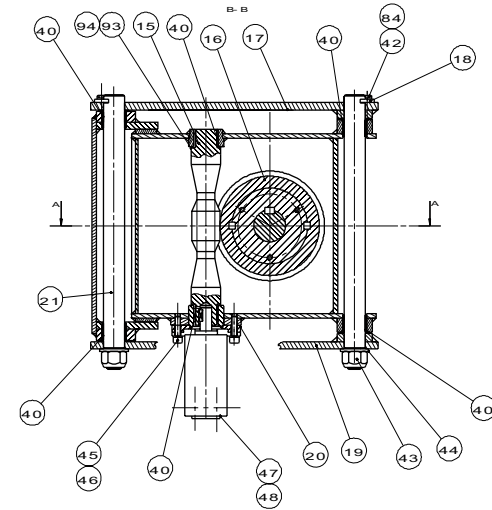
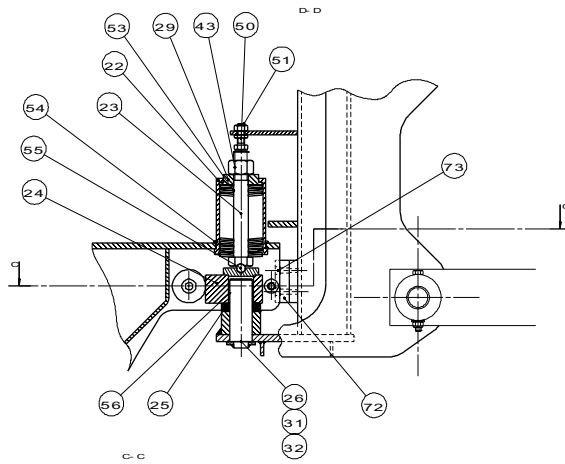
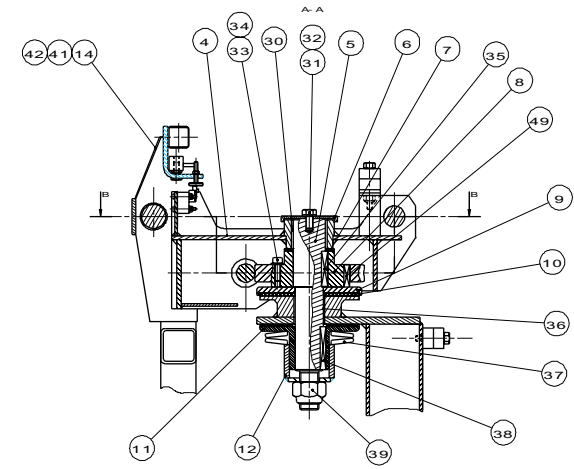
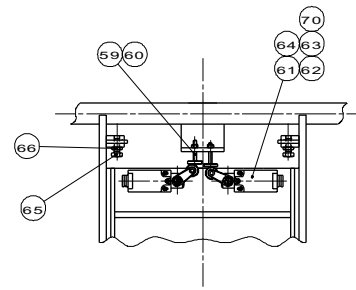
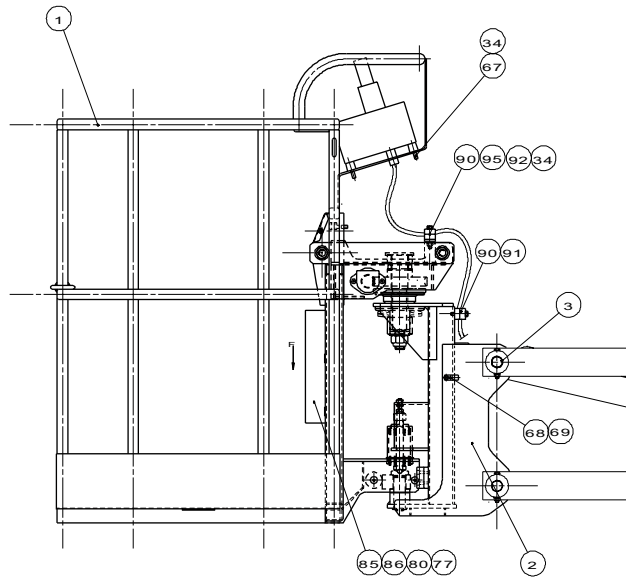
A14300 k



**▲ Nacelle + Pendulaire - HA16P/PX - HA46JRT  
Platform + Jib**

◀ **D2**  
**3/4** ▶

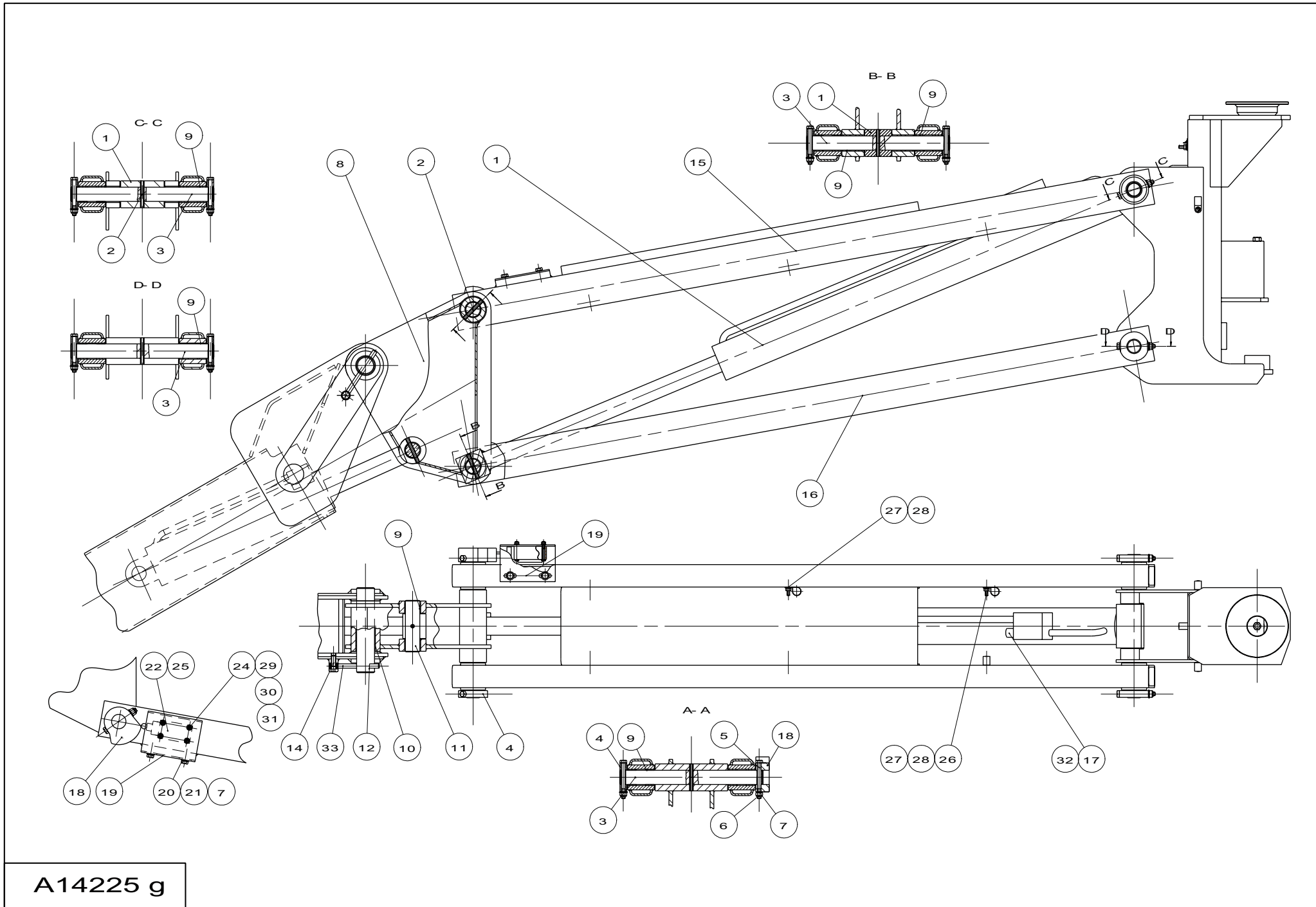
Rep.	Désignation	Designation	Specification	Qty	Code	Up to / jusqu'à
49	Clavette parallèle	Woodruff key	10 X 8 X 32	2	2353104250	
50	Ecrou	Nut	Hm M10 CL 8 ZB	1	2341222040	
51	Vis	Screw	H M10 X 30 / 30 CL 8.8 ZB	1	2331231540	
52	Vis	Screw	FHC/90 M10X30/30 CL 10.9	4	2307331800	
53	Rondelle	Washer	Ø60X20,4X2,5	27	2351901190	
54	Circlips	Circlips	2000 Ø70 E	1	2472001570	
55	Bille	Ball	RB 12	1	2420201480	
57	Circlips	Circlips	2000 Ø20 E	4	2472001170	
58	Roulement à bille	Ball bearing	20X47X14	2	2451434050	
59	Ecrou	Nut	H M5 CL 8 ZB	2	2341221040	
60	Vis moletée	Knurled screw	M5 X 30	2	2301232950	
61	Interrupteur de position	Position switch		2	2440901490	
62	Vis	Screw	CHC M4 X 35/20 CL 8.8 ZB	4	2308231220	
63	Rondelle plate	Flat washer	M 4 U ZB	4	2351112030	
64	Ecrou	Nut	NYLSTOP M4 CL.8 ZB	4	2349221480	
65	Vis	Screw	H M8 X 35 / 35 CL 8.8 ZB	2	2331235460	
66	Ecrou	Nut	Hm M8 CL.8 ZB	2	2341222030	
67	Ecrou	Nut	NYLSTOP M8 CL 8 ZB	4	2349221500	
68	Collier	Collar	Ø22	3	2389001580	
69	Vis	Screw	HM 6 X 16 / 16 CL 8.8 ZB	3	2331231310	
70	Presse-étoupe	Packing box	13/9	2	2421607690	
72	Butée	Stop		2	178D158390	
73	Vis	Screw	CHC M6 X 25/25 CL 8.8 ZB	4	2308231500	
77	Rondelle plate	Flat washer	LL 6 U ZB	4	2351124050	
79	Rondelle plate	Flat washer	M 6 U ZB	2	2351112050	
80	Ecrou	Nut	H M6 CL 8 ZB	4	2341221050	



A14300 k

▲ **Nacelle + Pendulaire - HA16P/PX - HA46JRT**  
**Platform + Jib**

Rep.	Désignation	Designation	Specification	Qty	Code	Up to / jusqu'à
84	Vis	Screw	HM 6 X 16 / 16 CL 8.8 ZB	8	2331231310	
85	Boîte à document	Document box		1	2420208950	
86	Vis	Screw	M6X16	4	2420202920	
87	Patin	Skate		1	148D155980	
88	Vis	Screw	CHC M6 X 35/24 CL 8.8 ZB	2	2308231520	
89	Cale épaisseur	Spacer		1	178D159440	
90	Collier	Collar	SP 212,7/12,7 PP GD-AS	2	2389003270	
91	Vis	Screw	H M8 X 45 / 22 CL 8.8 ZB	1	2301231680	
92	Ecrou	Nut	NYLSTOP M8 CL 8 ZB	1	2349221500	
93	Rondelle	Washer	30x42x0,1	0	2351902450	
94	Rondelle	Washer	30x42x0,5	0	2351902460	
95	Vis	Screw	H M8 X 55 / 53 CL 8.8 ZB	1	2331235500	

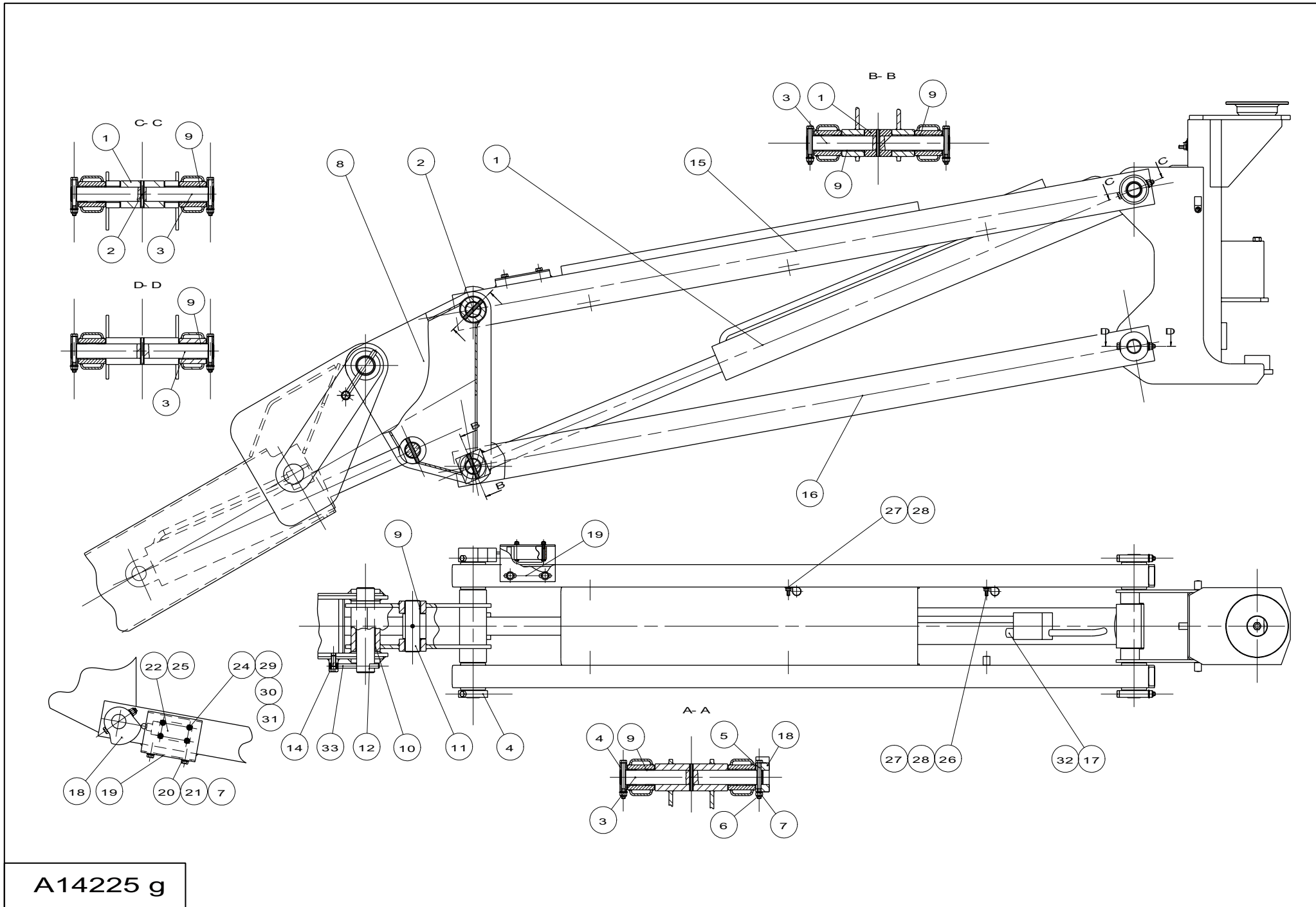


A14225 g

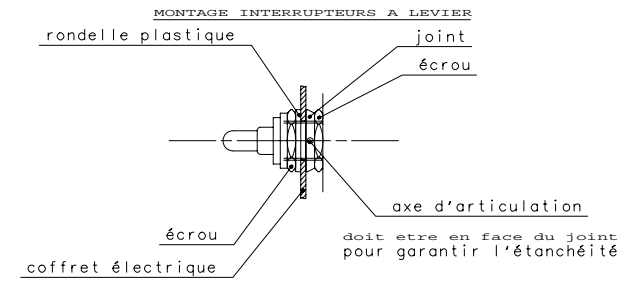
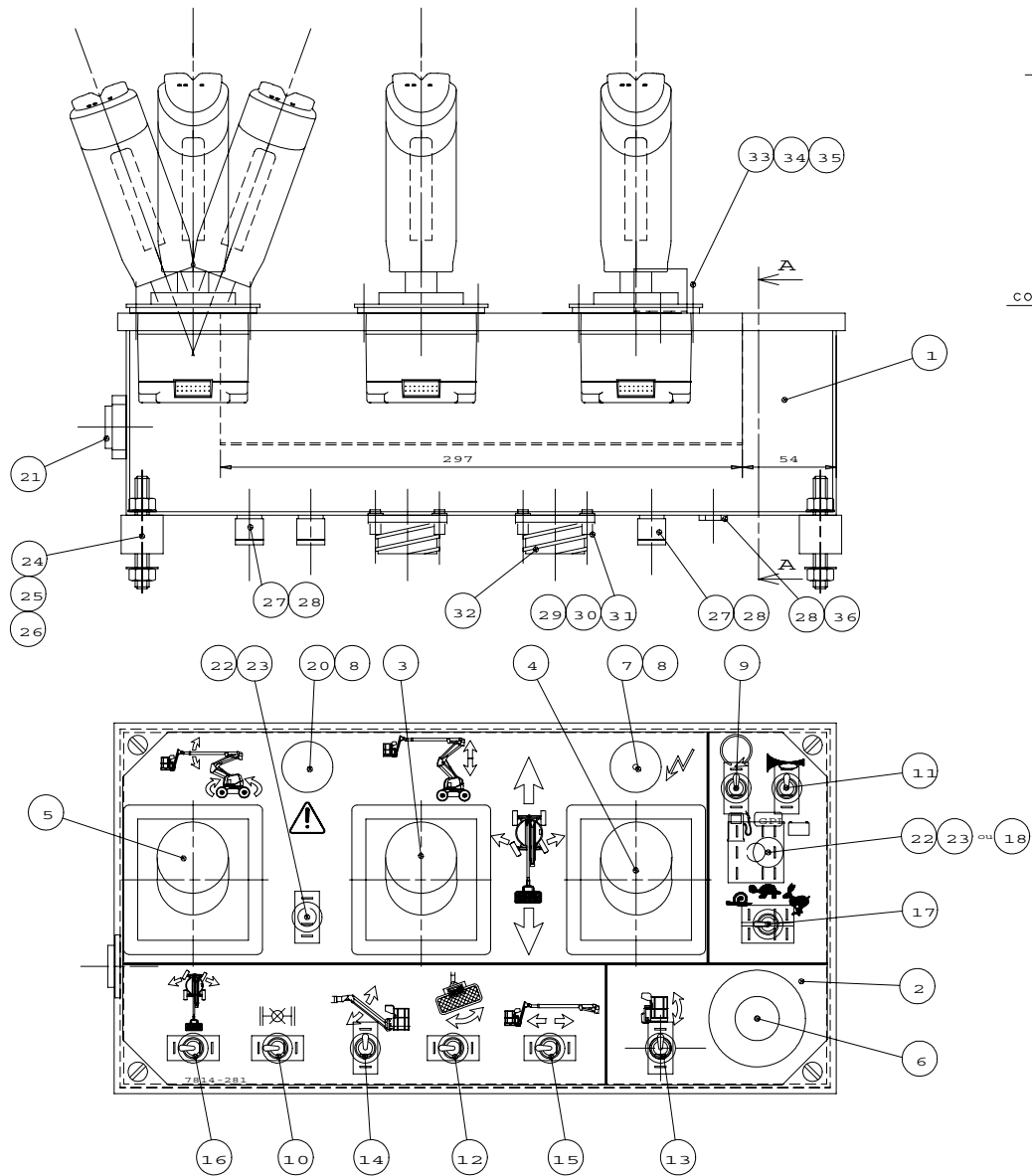
▲ **Pendulaire**  
**Pendular**

◀ **D3**  
**1/2** ▶

Rep.	Désignation	Designation	Specification	Qty	Code	Up to / jusqu'à
1	Vérin de relevage pendulaire	Pendular raising cylinder		1	178C141930	
17	<i>Valve d'équilibrage</i>	<i>Balancing valve</i>		1	2422204860	
32	<i>Clapet anti-retour piloté</i>	<i>Pilot-operated check valve</i>		1	2426602510	
2	Goupille	Pin	MECANINDUS E 8- 60 Z	5	2352212510	
3	Axe d'articulation	Bolt		4	178C142210	
4	Bague d'arrêt	Set collar		7	178D158340	
5	Vis	Screw	H M8 X 80 / 22 CL 8.8 ZB	8	2301231750	
6	Ecrou	Nut	NYLSTOP M8 CL 8 ZB	8	2349221500	
7	Rondelle plate	Flat washer	M 8 U ZB	8	2351112070	
8	Pièce de liaison	Link piece		1	178B152230	
10	<i>Bague</i>	<i>Collar</i>	<i>PM 40/30 DX SIC</i>	2	2390150450	
9	<i>Bague</i>	<i>Collar</i>	<i>PM 3220 DX</i>	6	2390150770	
11	Axe nez de vérin	Cylinder nose-piece pin		1	178D158350	
12	Axe	Axe		1	178D158370	
14	Vis	Screw	H M10 X 30 / 30 CL 8.8 ZB	1	2331231540	
15	Bras haut	Top arm		1	178B152270	
9	<i>Bague</i>	<i>Collar</i>	<i>PM 3220 DX</i>	8	2390150770	
16	Tirant bas	Bottom tie rod		2	178B152260	
9	<i>Bague</i>	<i>Collar</i>	<i>PM 3220 DX</i>	4	2390150770	
18	Arrêt capteur	Sensor stop		1	178C144390	
19	Protection	Protection		1	178C144410	
20	Vis	Screw	H M8 X 16 / 16 CL 8.8 ZB	2	2331231400	
21	Rondelle à dents	Tooth lock washer	DE 8 ZB	2	2351301090	
22	Interrupteur de position	Position switch		1	2440901520	
24	Vis	Screw	HM 5 X 40 / 40 CL 8.8 ZB	4	2331231250	
25	Presse-étoupe réducteur	Reducer packing box	13/7 Ref F 6133009	1	2441613010	







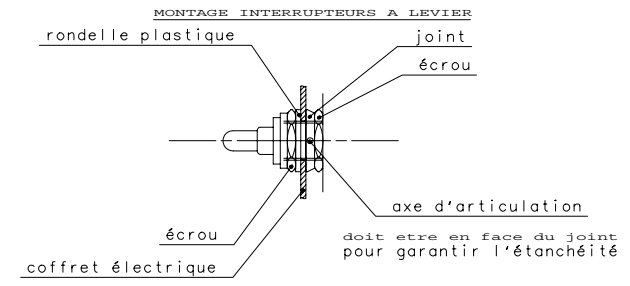
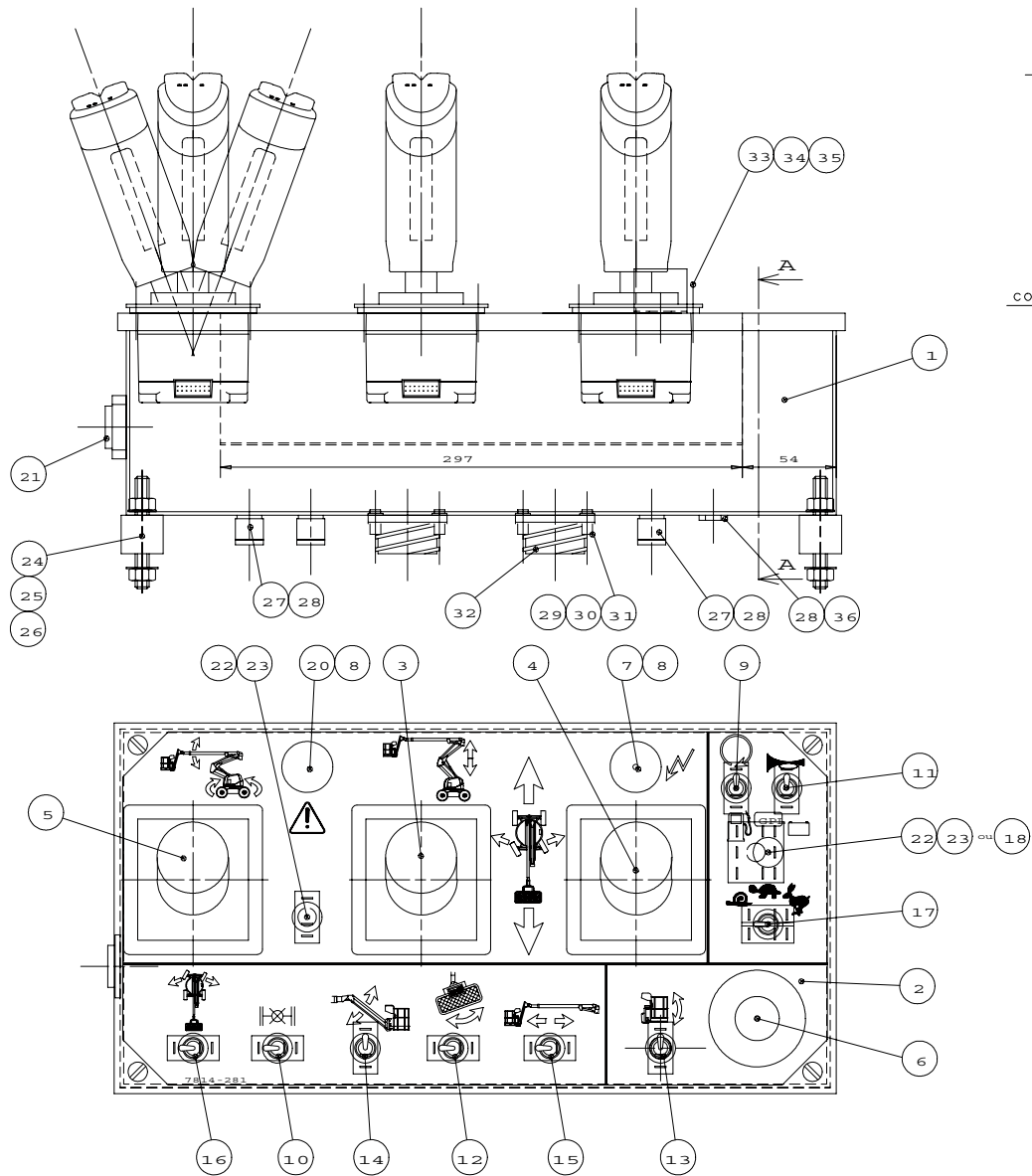
B16150a



# ▲ Pupitre haut - HA16P/PN/PX - HA46JRT

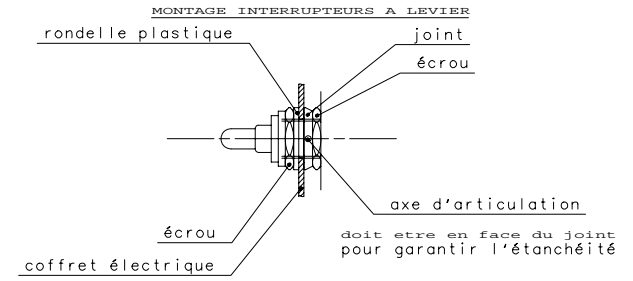
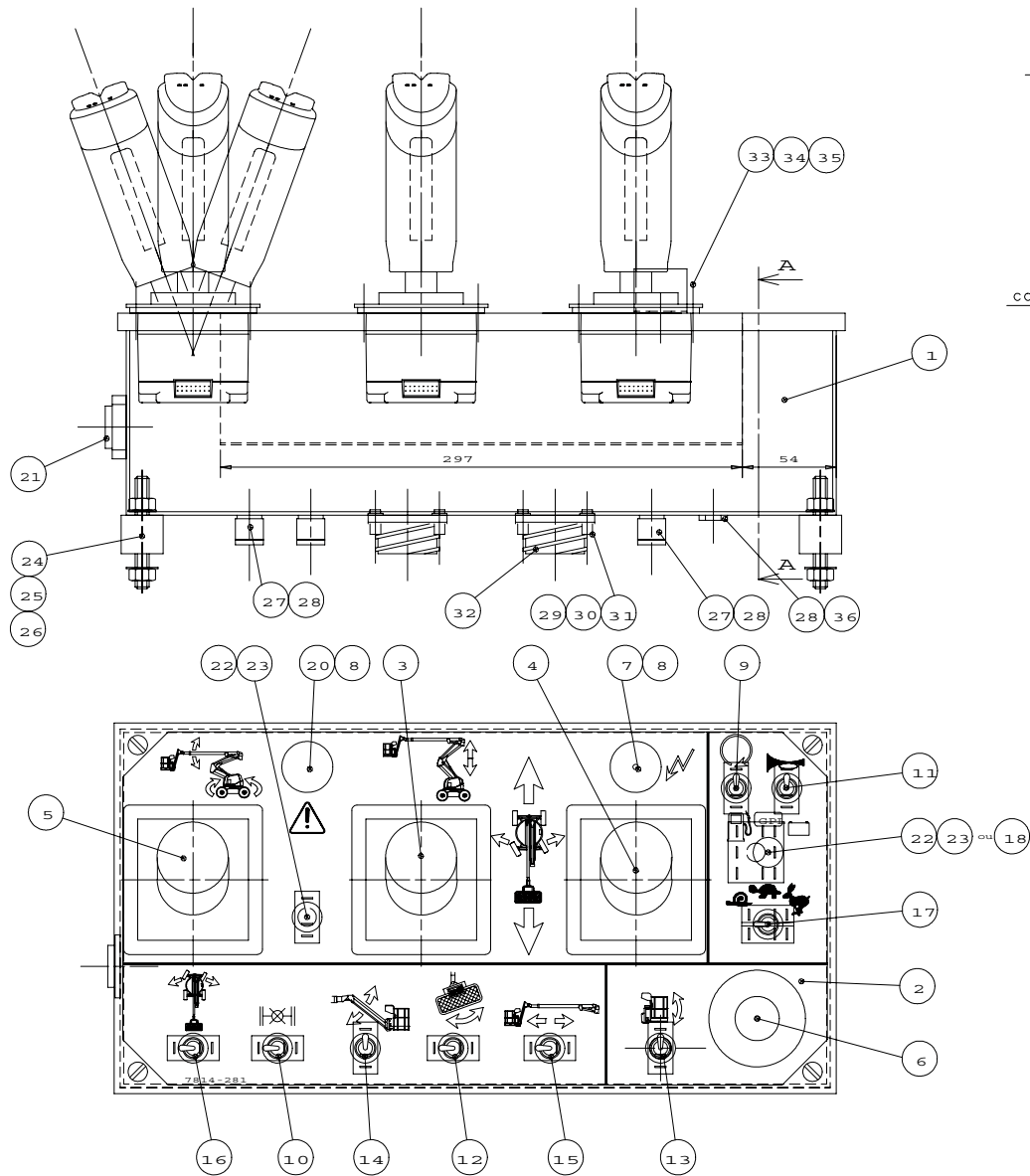
◀ D4  
1/2 ▶

Rep.	Désignation	Designation	Specification	Qty	Code	Up to / jusqu'à
	Pupitre haut			1	178B161500	
1	Coffret	Box		1	178B161510	
	<i>Coffret</i>	<i>Box</i>		1	2440204950	
2	Etiquette "Pupitre nacelle"	« Gantry panel » label		1	3078143030	
3	Manipulateur 1 axe	Single-axis controller	HM Z1286AAB	1	2441305160	
4	Manipulateur 1 axe	Single-axis controller	HM+DIR Z1286AAD	1	2441305190	
5	Manipulateur 2 axes	Double-axis controller	HM Z1286AAC	1	2441305180	
6	Tête	Head	ZB4 BS844	1	2442009610	
6	Corps complet	Complete body	ZB4 BZ 105	1	2440314400	
6	Contact auxiliaire	Auxiliary contact	Ref: Z BE 102	1	2440318790	
7	Voyant vert	Green indicator light	XB4BV63	1	2442202070	
8	Lampe	Lamp	12V 2W culot: BA9S	2	2441202230	
9	Interrupteur unipolaire à levier	Single-pole toggle switch	3635NF/2	1	2440901640	
10	Interrupteur unipolaire à levier	Single-pole toggle switch	3637NF/2	1	2440901620	
11	Interrupteur unipolaire à levier	Single-pole toggle switch	3635NF/2	1	2440901640	
12	Interrupteur unipolaire à levier	Single-pole toggle switch	3637NF/2	1	2440901620	
13	Interrupteur unipolaire à levier	Single-pole toggle switch	3637NF/2	1	2440901620	
14	Interrupteur unipolaire à levier	Single-pole toggle switch	3637NF/2	1	2440901620	
15	Interrupteur unipolaire à levier	Single-pole toggle switch	3637NF/2	1	2440901620	
16	Interrupteur unipolaire à levier	Single-pole toggle switch	3637NF/2	1	2440901620	
17	Interrupteur	Switch		1	2440901630	
20	Rondelle de positionnement	Positioning washer		9	2441806020	
21	Alarme	Alarm	B/CP48B REF:B15	1	2440213050	
22	Bouchon	Plug	BOU 7M	1	2440206570	
23	Contre-écrou	Lock nut	CE 7M	1	2440314250	
24	Silentbloc	Silentbloc		4	2421902450	



B16150a



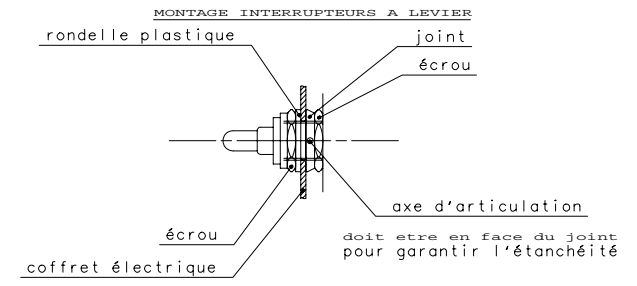
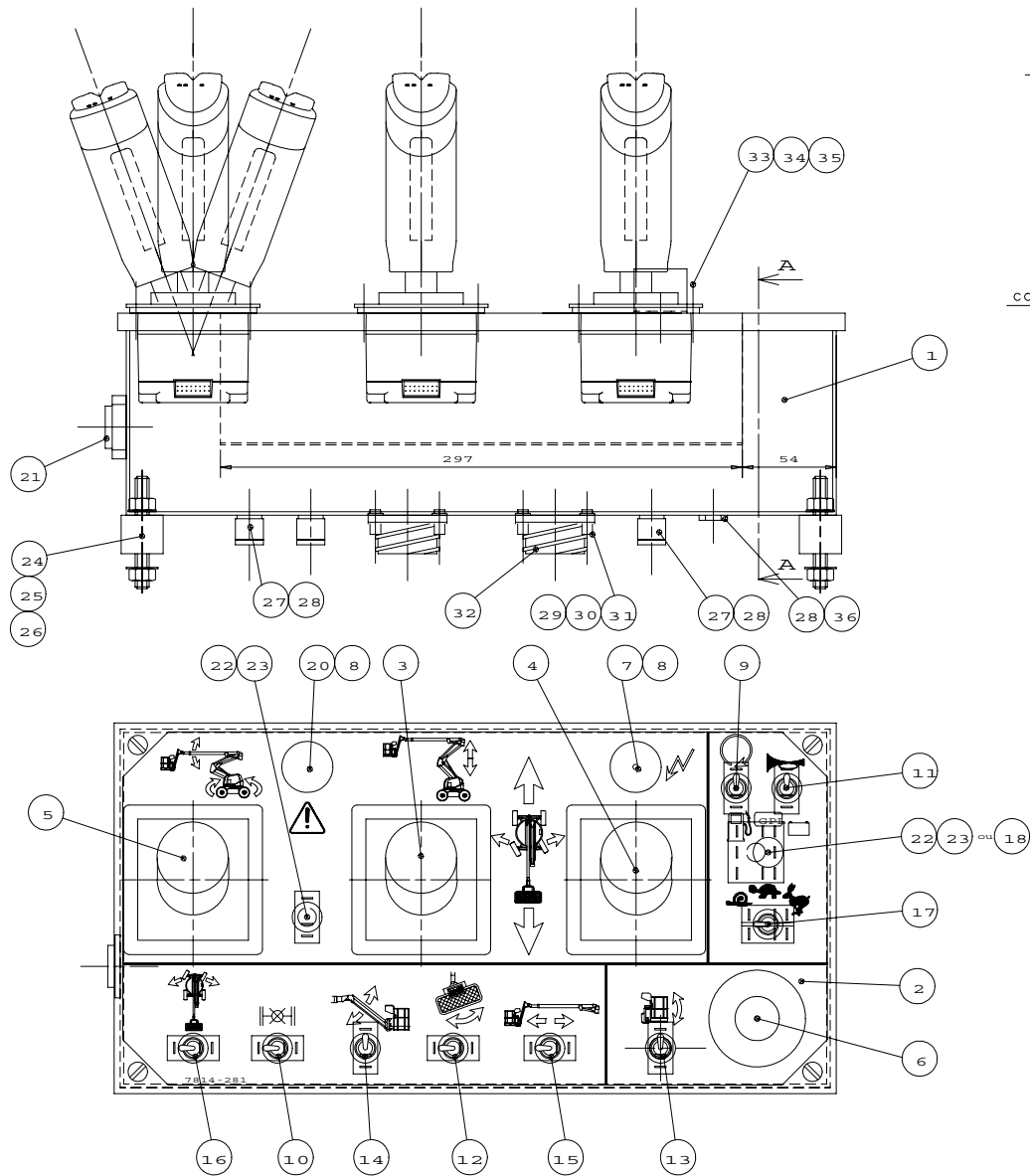


B16150a

# ▲ Pupitre haut - HA16PE

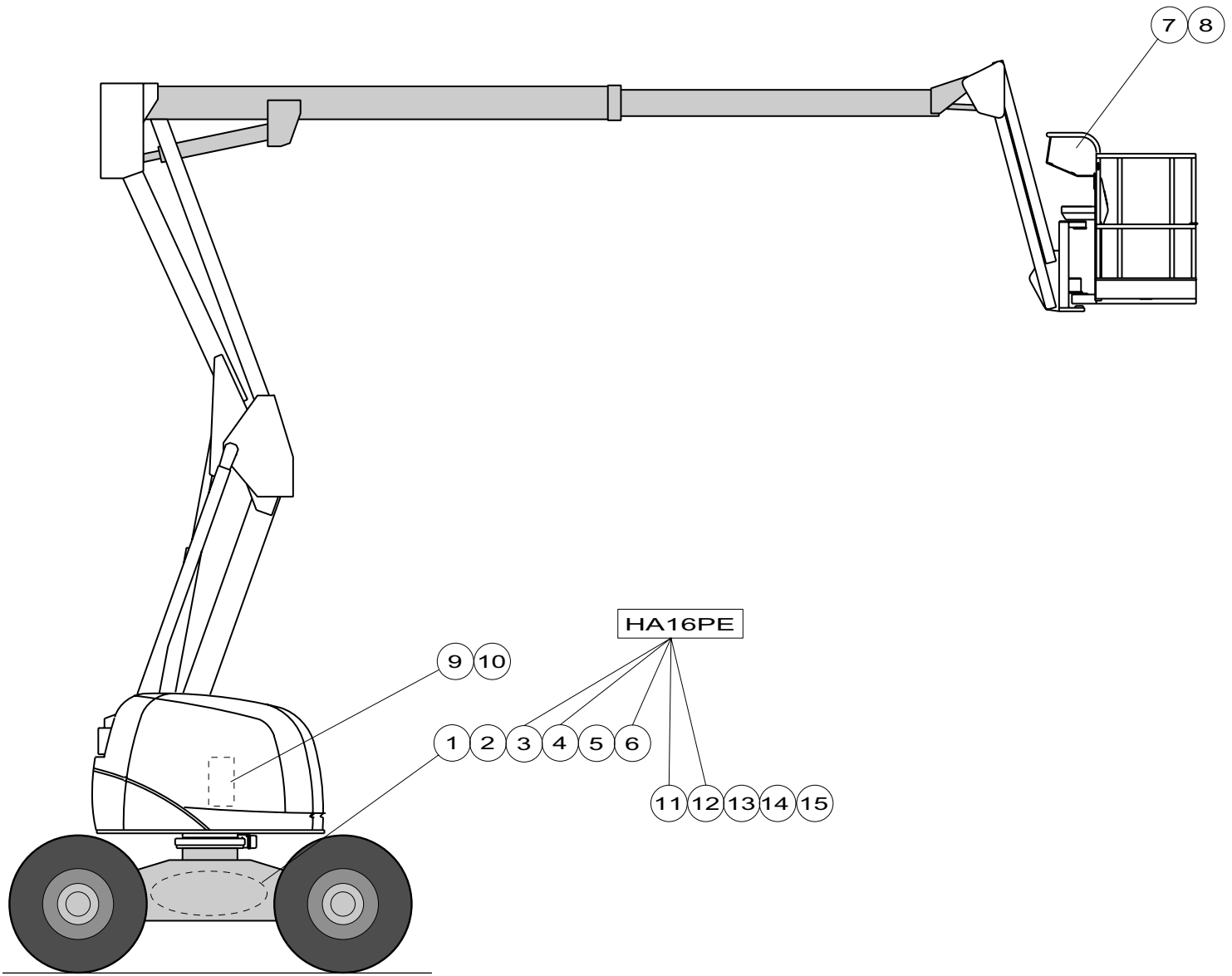
◀ D5  
1/2 ▶

Rep.	Désignation	Designation	Specification	Qty	Code	Up to / jusqu'à
	Pupitre haut			1	178B161500	
1	Coffret	Box		1	178B161510	
	<i>Coffret</i>	<i>Box</i>		1	2440204950	
2	Etiquette "Pupitre nacelle"	« Gantry panel » label		1	3078143030	
3	Manipulateur 1 axe	Single-axis controller	HM Z1286AAB	1	2441305160	
4	Manipulateur 1 axe	Single-axis controller	HM+DIR Z1286AAD	1	2441305190	
5	Manipulateur 2 axes	Double-axis controller	HM Z1286AAC	1	2441305180	
6	Tête	Head	ZB4 BS844	1	2442009610	
6	Corps complet	Complete body	ZB4 BZ 105	1	2440314400	
7	Voyant vert	Green indicator light	XB4BV63	1	2442202070	
8	Lampe	Lamp	12V 2W culot: BA9S	2	2441202230	
9	Interrupteur unipolaire à levier	Single-pole toggle switch	3635NF/2	1	2440901640	
10	Interrupteur unipolaire à levier	Single-pole toggle switch	3637NF/2	1	2440901620	
11	Interrupteur unipolaire à levier	Single-pole toggle switch	3635NF/2	1	2440901640	
12	Interrupteur unipolaire à levier	Single-pole toggle switch	3637NF/2	1	2440901620	
13	Interrupteur unipolaire à levier	Single-pole toggle switch	3637NF/2	1	2440901620	
14	Interrupteur unipolaire à levier	Single-pole toggle switch	3637NF/2	1	2440901620	
15	Interrupteur unipolaire à levier	Single-pole toggle switch	3637NF/2	1	2440901620	
16	Interrupteur unipolaire à levier	Single-pole toggle switch	3637NF/2	1	2440901620	
17	Interrupteur	Switch		1	2440901630	
18	Interrupteur unipolaire à levier	Single-pole toggle switch	3636NF/2	1	2440901610	
20	Rondelle de positionnement	Positioning washer		1	2441806020	
21	Alarme	Alarm	B/CP48B REF:B15	1	2440213050	
22	Bouchon	Plug	BOU 7M	1	2440206570	
23	Contre-écrou	Lock nut	CE 7M	1	2440314250	
24	Silentbloc	Silentbloc		4	2421902450	



B16150a

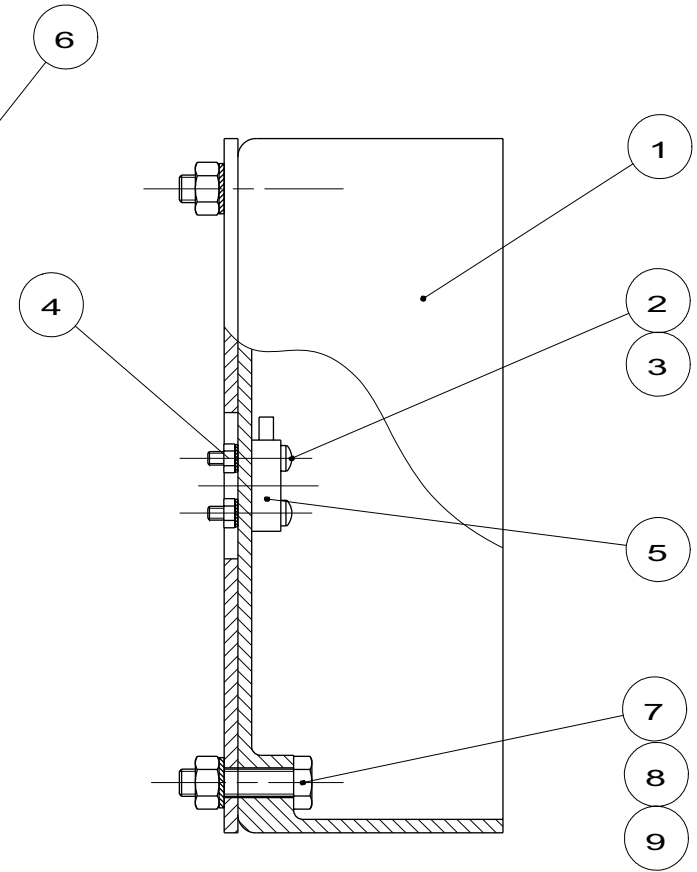
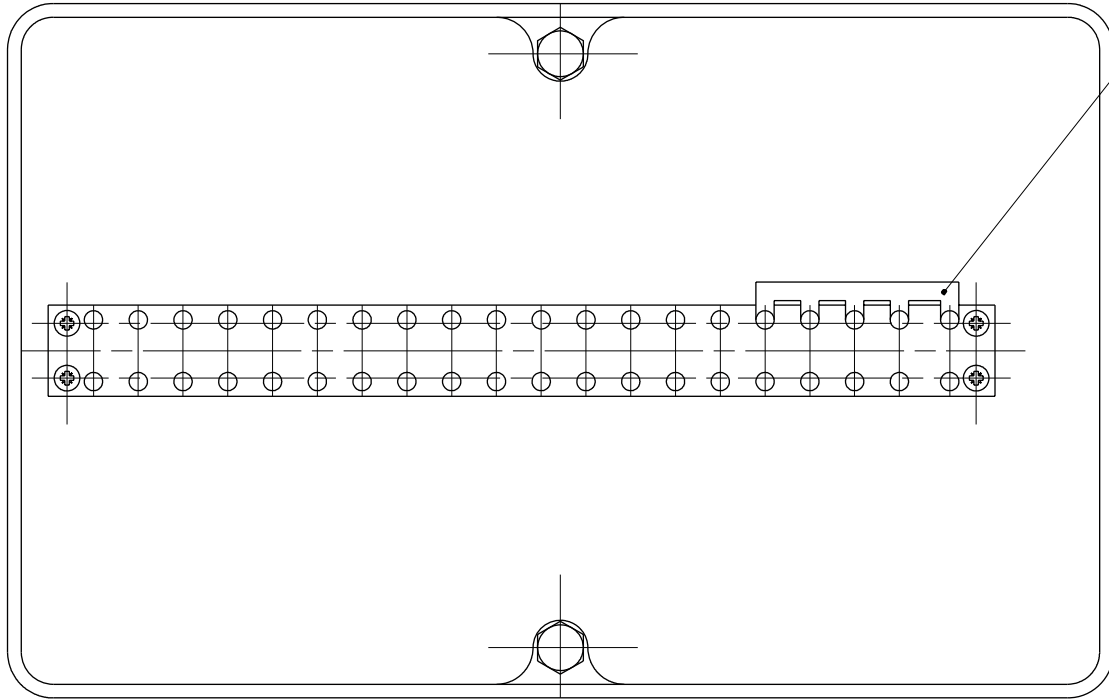




D16088



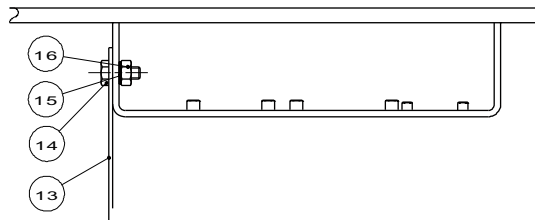
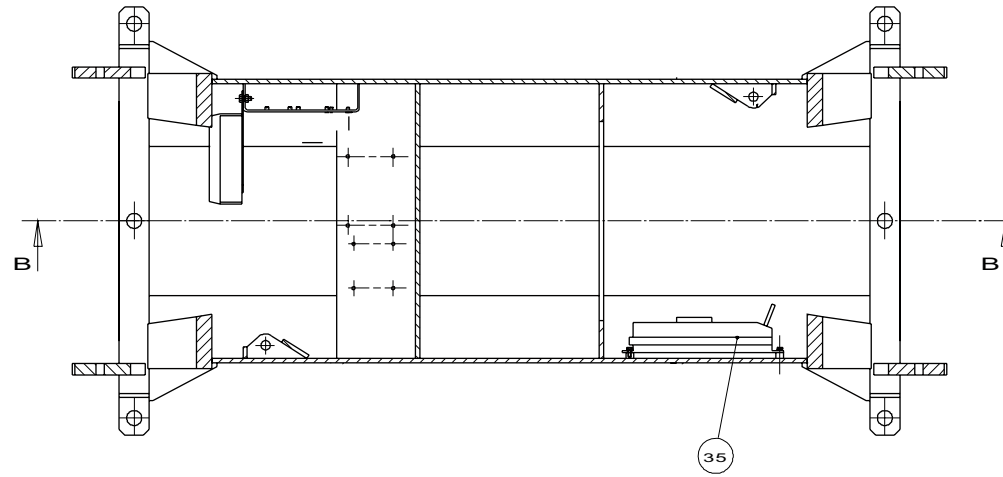




B15526

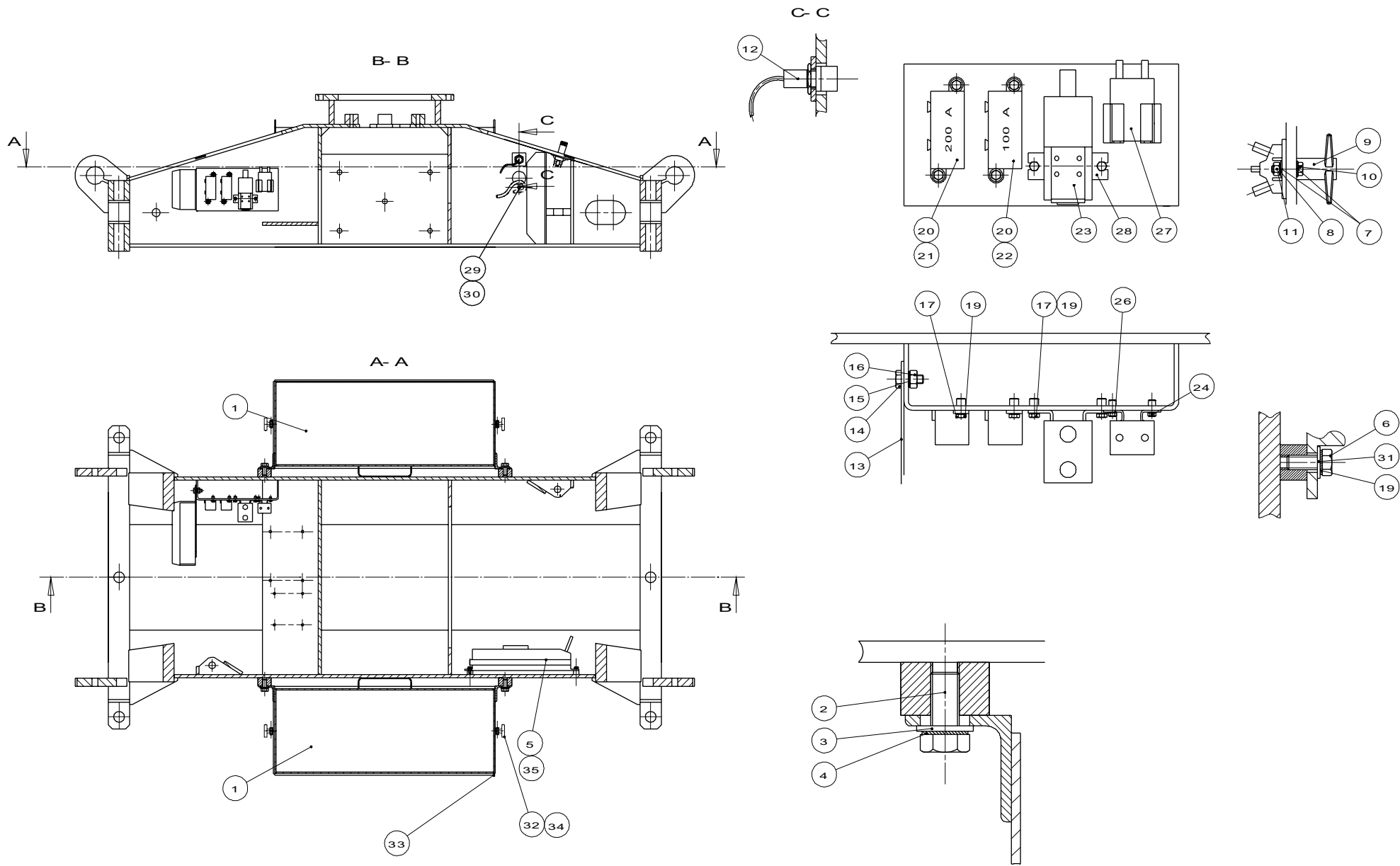
**▲ Coffret Partie basse  
Bottom part box**

Rep.	Désignation	Designation	Specification	Qty	Code	Up to / jusqu'à
1	Coffret	Box		1	178B155260	
1	Boîtier	Box		1	2420203610	
2	Vis	Screw	HM 6 25x25 CL 8,8 ZB	2	2331231340	
3	Rondelle à dents	Tooth lock washer	DE 6 ZB	2	2351301070	
4	Ecrou	Nut	H M3 CL 8 ZB	4	2341221010	
5	Réglotte 20 plots	20-notch pointer	RLA 1120	1	2441801530	
6	Shunt	Shunt	SH 95	1	2441906070	
7	Vis	Screw	CB M3 - 16	4	2306334110	
8	Rondelle à dents	Tooth lock washer	DE 3 ZB	4	2351301030	
9	Ecrou	Nut	H M6 CL 8 ZB	2	2341221050	



C14425a



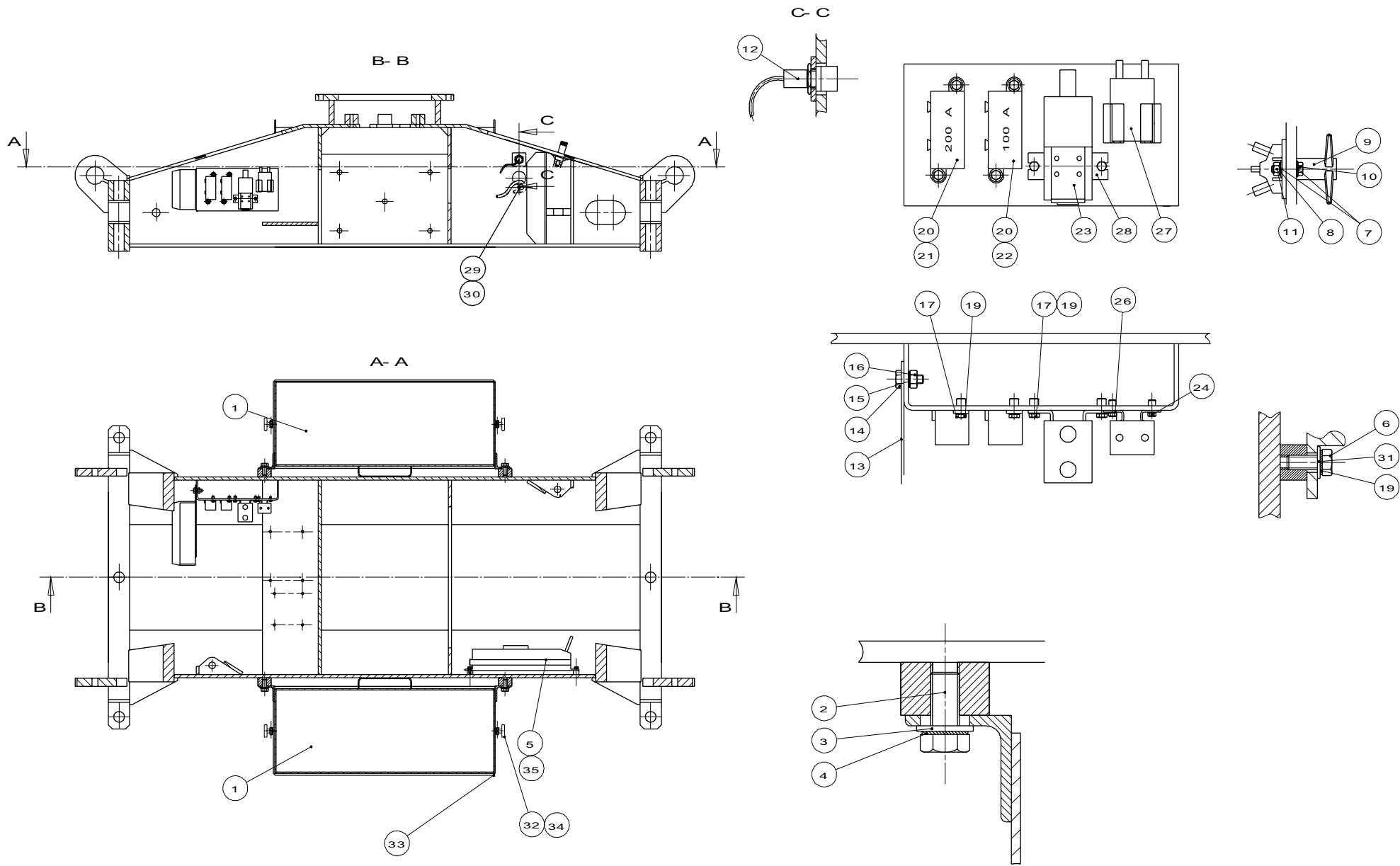


B15365 d

▲ **Batterie de traction - HA16PE**  
**Traction battery**

◀ **E3**  
**1/2** ▶

Rep.	Désignation	Designation	Specification	Qty	Code	Up to / jusqu'à
1	Batterie de traction	Traction battery	375AH 48V	1	2440208320	
2	Vis	Screw	H M16 X 35 / 35 CL 8.8 ZB	8	2331232210	
3	Rondelle plate	Flat washer	M 16 U ZB	8	2351112130	
4	Rondelle à dents	Tooth lock washer	DE 16 ZB	8	2351301140	
5	Chargeur de batterie	Battery charger	f=WUIA	1	2440319260	
6	Vis	Screw	HM 6 X 20 / 20 CL 8.8 ZB	3	2331231330	
7	Rondelle plate	Flat washer	M 8 U ZB	4	2351112070	
8	Rondelle à dents	Tooth lock washer	DE 8 ZB	2	2351301090	
9	Interrupteur unipolaire	Single-pole switch		1	2440306110	
10	Vis	Screw	H M8 X 30 / 22 CL 8.8 ZB	2	2301231650	
11	Ecrou	Nut	H M8 CL 8 ZB	2	2341221070	
12	Chargeur de batterie	Battery charger		1	2440904100	
13	Support	Holder		1	178C144250	
14	Vis	Screw	H M10 X 25 / 25 CL 8.8 ZB	2	2331231560	
15	Rondelle à dents	Tooth lock washer	DE 10 ZB	2	2351301110	
16	Ecrou	Nut	H M10 CL 8 ZB	2	2341221080	
17	Vis	Screw	HM 6 X 16 / 16 CL 8.8 ZB	6	2331231310	
19	Rondelle à dents	Tooth lock washer	DE 6 ZB	9	2351301070	
20	Porte fusible	Fuse holder	MEGA FUSE	2	2441608140	
21	Fusible	Fuse	200 AMP	1	2440602470	
22	Fusible	Fuse	100 AMP	1	2440602530	
23	Contacteur	Contacteur	SW200-3 12V	1	2440318660	
24	Vis	Screw	HM 5 X 16 / 16 CL 8.8 ZB	2	2331231210	
26	Rondelle à dents	Tooth lock washer	DE 5 ZB	2	2351301060	
27	Contacteur	Contacteur	SW80-35 12V	1	2440318650	
28	Support	Holder	2028-551A	1	2441904540	



B15365 d

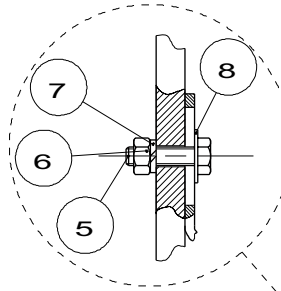
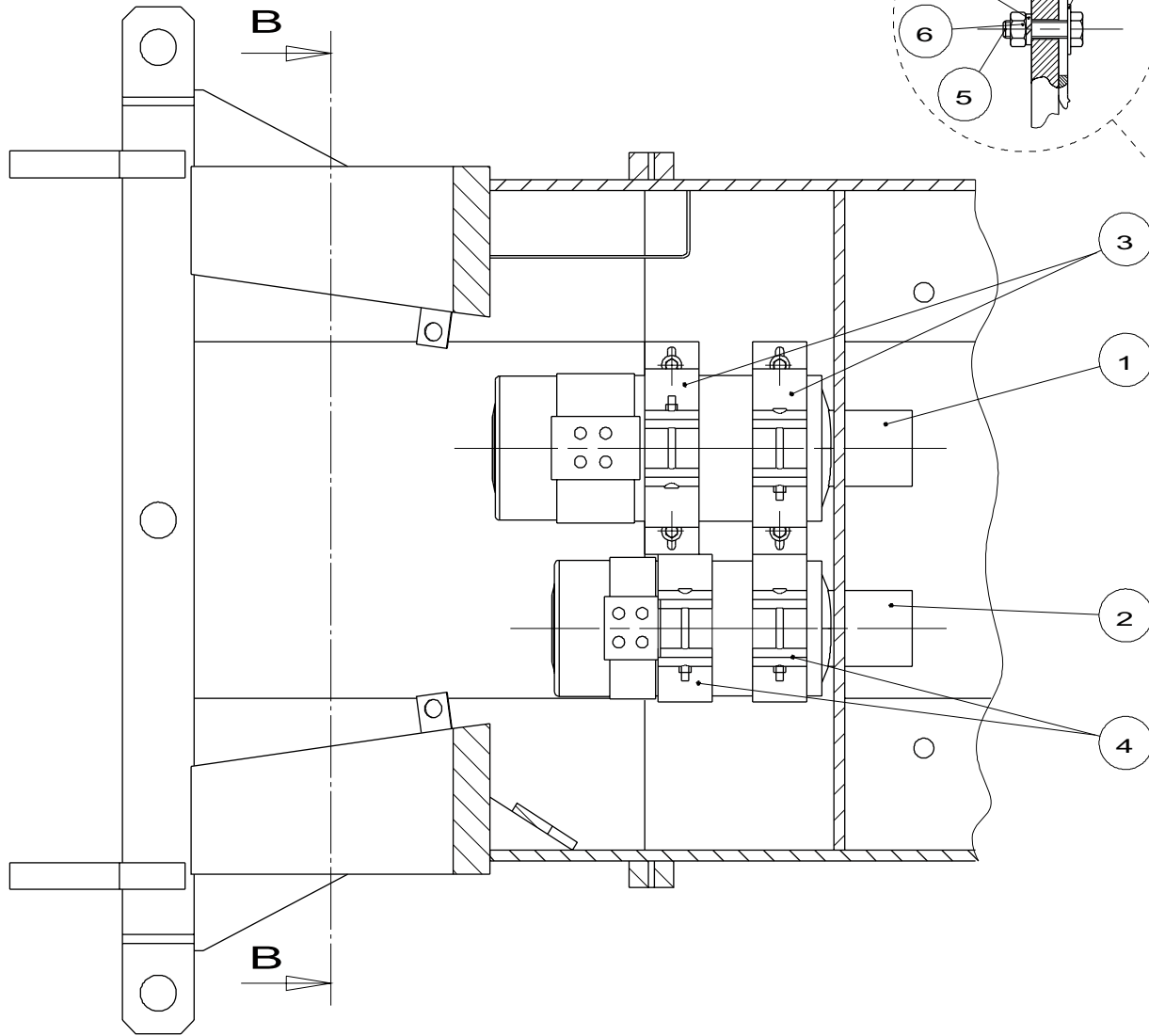


**▲ Batterie de traction - HA16PE**  
**Traction battery**

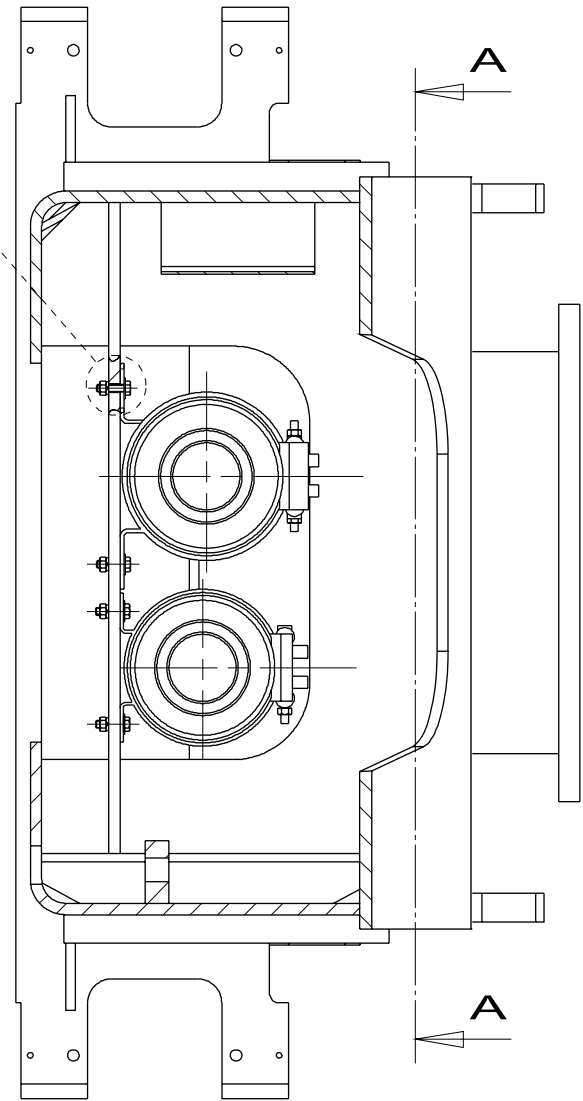
**E3**  
**2/2**

Rep.	Désignation	Designation	Specification	Qty	Code	Up to / jusqu'à
29	Collier de fixation	Cable clip	Ø10	1	2389003230	
30	Vis	Screw	HM 5 X 10 / 10 CL 8.8 ZB	1	2331231200	
31	Rondelle plate	Flat washer	M 6 U ZB	3	2351112050	
32	Grenouillère flexible			4	2420703550	
33	Capot supérieur	Top cover		2	178C154540	
34	Rivet	Rivet	Ø3,2 X 9,5	16	2421803570	
35	Fiche	Plug	220V FR/ALL	1	2440603890	

A- A



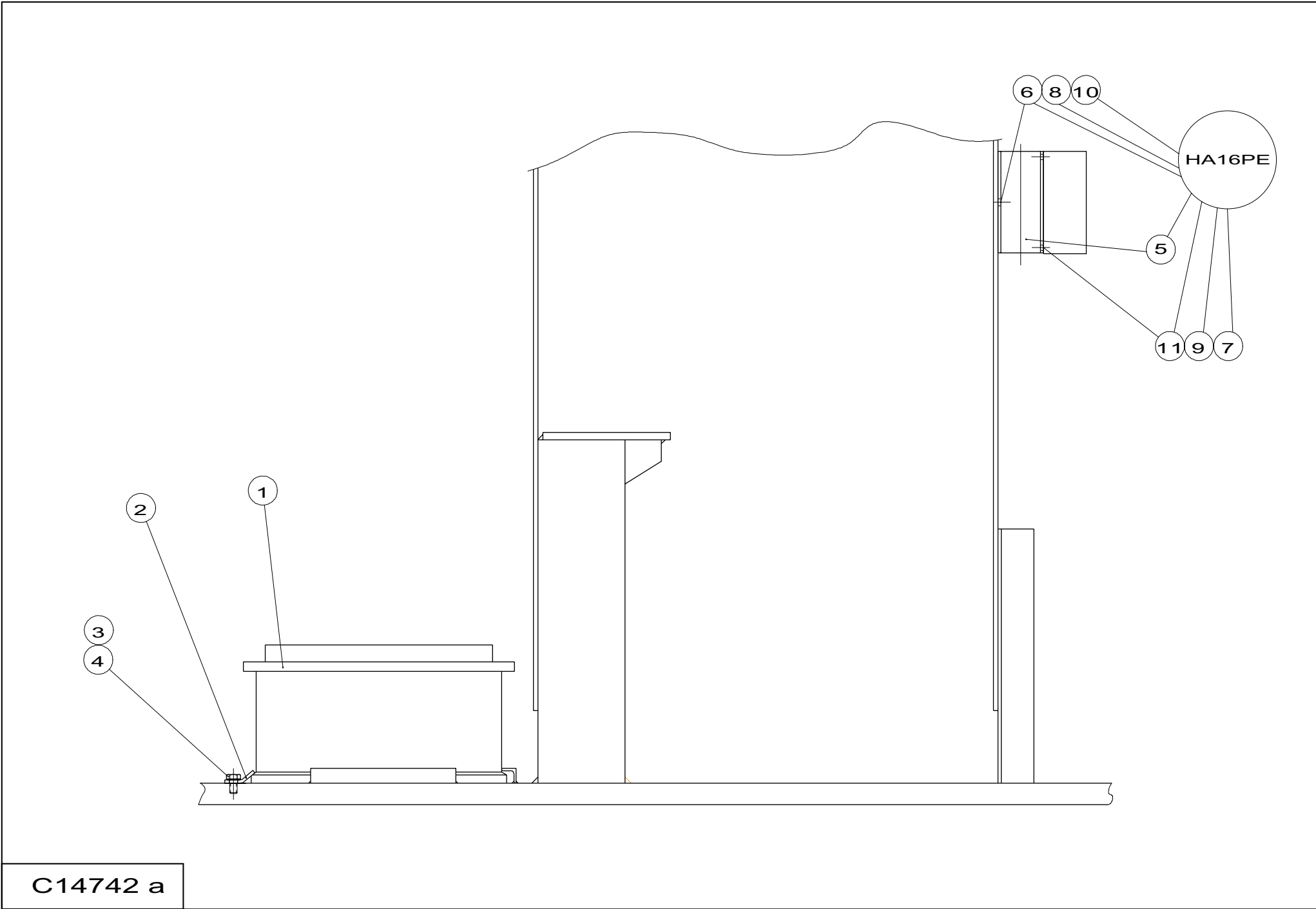
B- B



B15359

**▲ Electropompe - HA16PE**  
**Electropump**

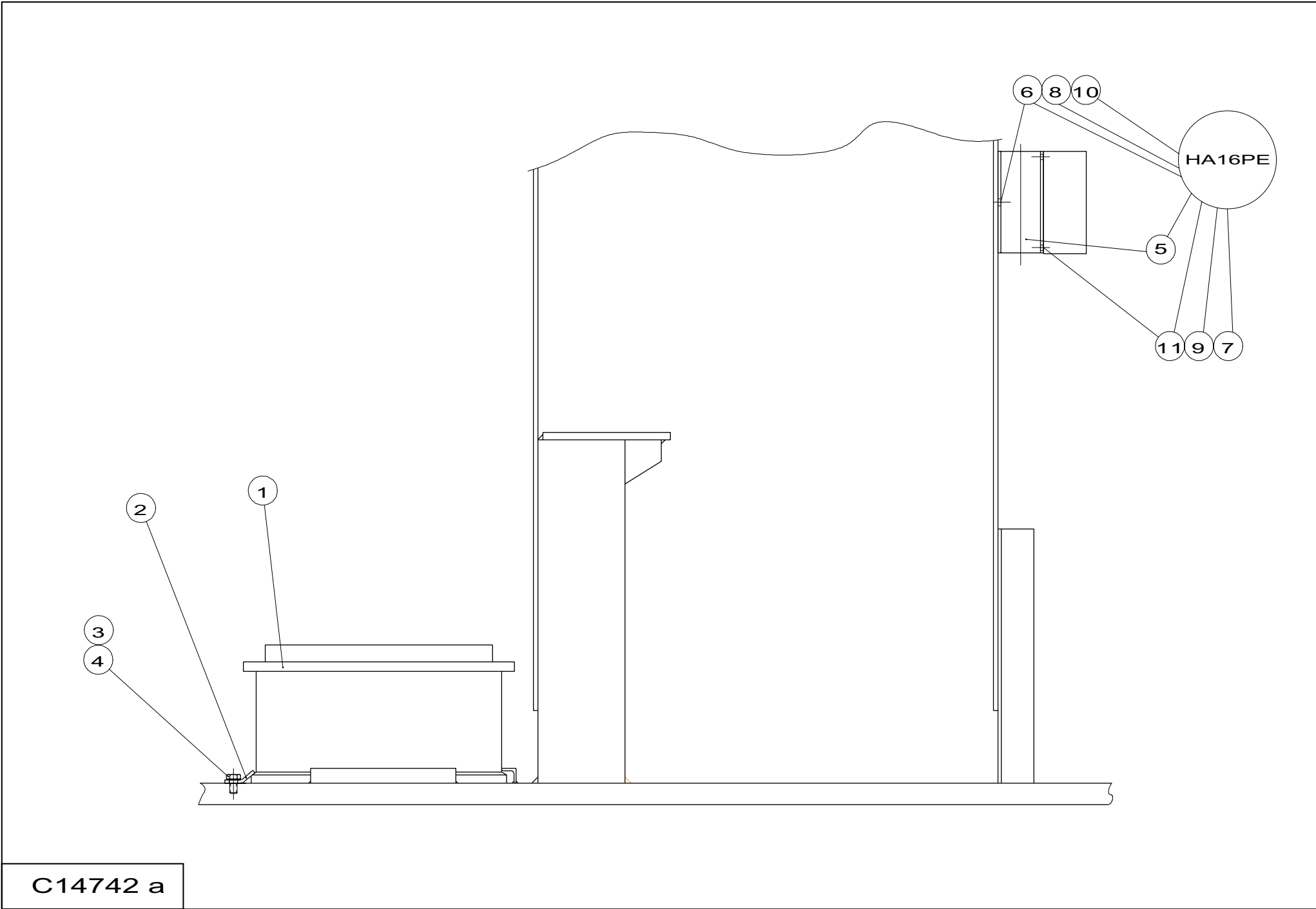
Rep.	Désignation	Designation	Specification	Qty	Code	Up to / jusqu'à
1	Groupe électro-pompe	Electropump unit	8100W 48V	0	2440704110	
2	Groupe électro-pompe	Electropump unit	48VCC	0	2420701890	
3	Collier	Collar	HRGKS 2A 160-166ST	2	2389003170	
4	Collier	Collar	HRGKS 1A 143-151ST	2	2389003160	
5	Vis	Screw	H M8 X 30 / 30 CL 8.8 ZB	8	2331231440	
6	Ecrou	Nut	H M8 CL 8 ZB	8	2341221070	
7	Rondelle	Washer	GROWER W 8	8	2351201070	
8	Rondelle plate	Flat washer	L 8 U ZB	8	2351113070	



C14742 a

# ▲ Batterie de démarrage - HA16PN/PX/P - HA46JRT Starting battery

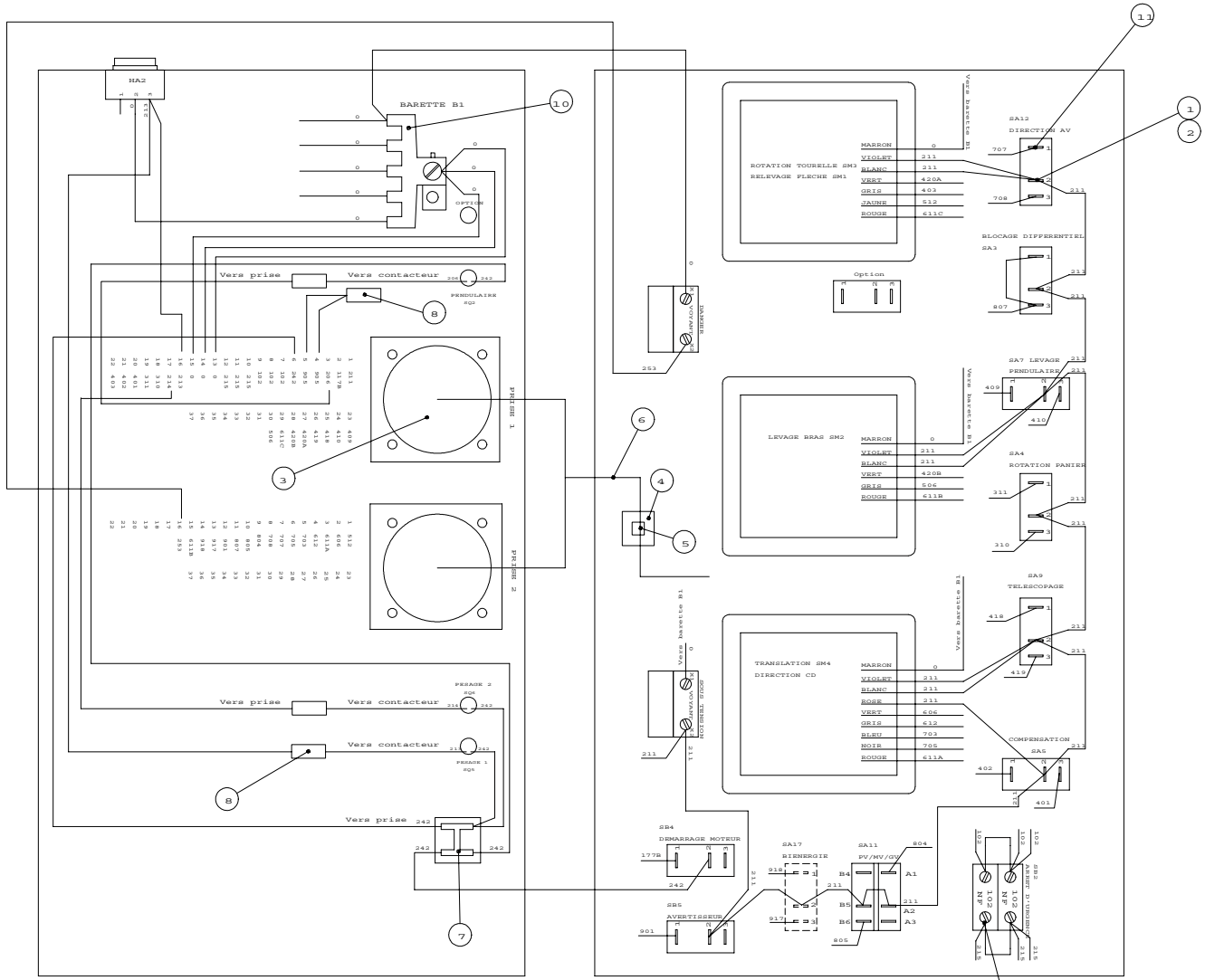
Rep.	Désignation	Designation	Specification	Qty	Code	Up to / jusqu'à
1	Batterie	Battery	12V 95AH REF:95434	1	2440207920	
2	Patte de fixation	Retaining bracket		1	178D158980	
3	Vis	Screw	H M10 X 20 / 20 CL 8.8 ZB	1	2331231520	
4	Rondelle à dents	Tooth lock washer	DE 10 ZB	1	2351301110	



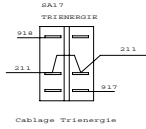
C14742 a

▲ Batterie de démarrage - HA16PE  
Starting battery

Rep.	Désignation	Designation	Specification	Qty	Code	Up to / jusqu'à
	Convertisseur	Converter		1	2420313390	
1	Batterie	Battery	12V 95AH REF:95434	1	2440207920	
2	Patte de fixation	Retaining bracket		1	178D158980	
3	Vis	Screw	H M10 X 20 / 20 CL 8.8 ZB	1	2331231520	
4	Rondelle à dents	Tooth lock washer	DE 10 ZB	1	2351301110	
5	Support	Holder		2	178D159770	
6	Vis	Screw	H M8 X 25 / 25 CL 8.8 ZB	2	2331231430	
7	Vis	Screw	HM 6 X 20 / 20 CL 8.8 ZB	4	2331231330	
8	Rondelle plate	Flat washer	M 8 U ZB	2	2351112070	
9	Rondelle plate	Flat washer	M 6 U ZB	4	2351112050	
10	Ecrou	Nut	NYLSTOP M6 CL 8 ZB	4	2349221490	
11	Ecrou	Nut	NYLSTOP M8 CL 8 ZB	2	2349221500	



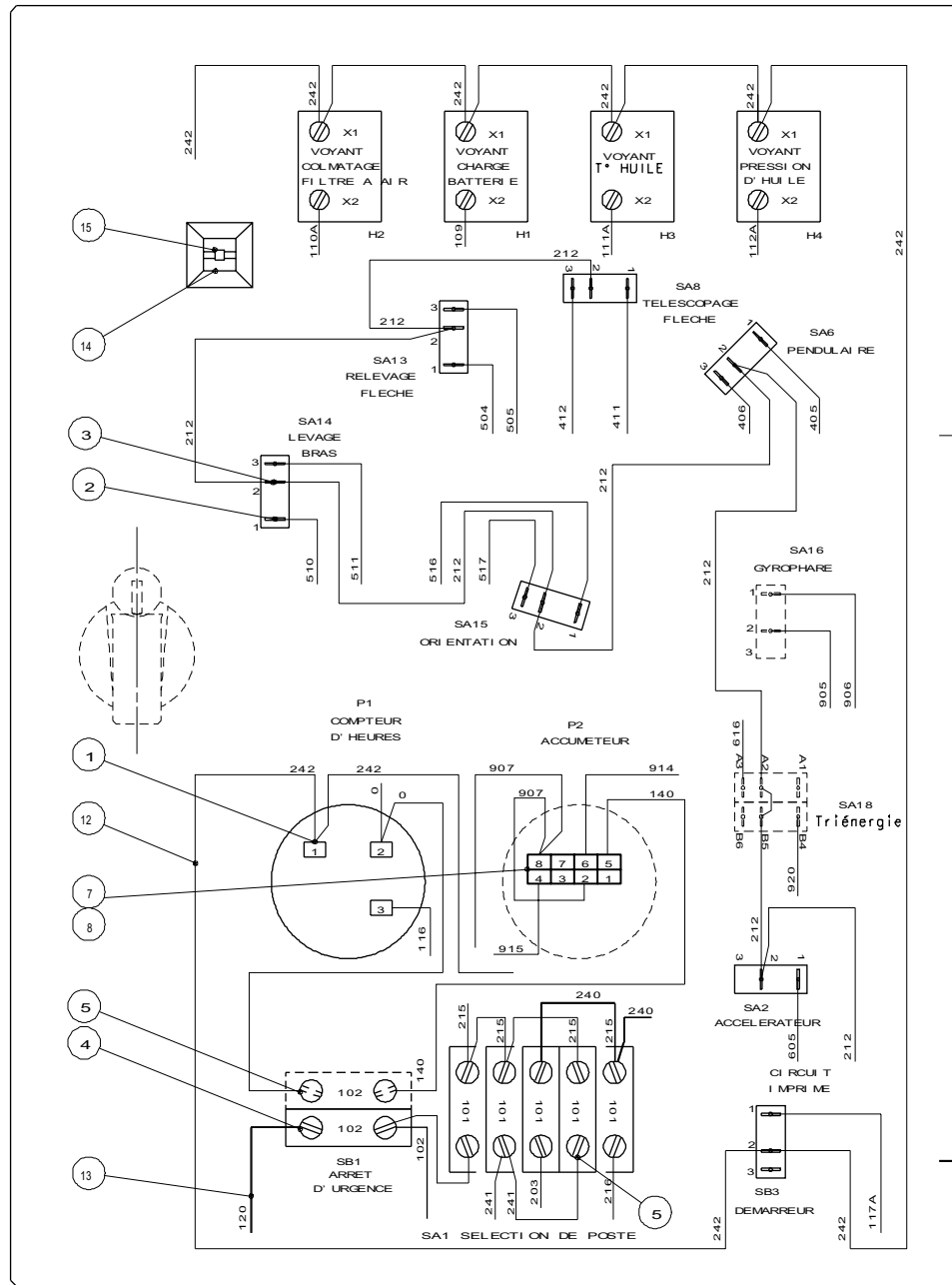
SAUF INDICATIONS: FIL 1MM2





▲ **Câblage coffret nacelle**  
**Gantry box wiring**

Rep.	Désignation	Designation	Specification	Qty	Code	Up to / jusqu'à
1	Cosse à clips mixte bleu	Blue combination clip terminal	Lg: 6,3	10	2440305420	
2	Cosse clips bleue	Blue clip terminal		17	2440305400	
3	Broche	Lock	Ref: 163 082-1	43	2440208070	
4	Socle adhésif	Adhesive base		6	2441904220	
5	Collier	Collar	2,4X140 NORME MIL	6	2389002810	
6	Câble	Cable	1mm2	1	2440301550	
7	Jonction	Junction	J4	1	2441003180	
8	Jonction	Junction	J2	5	2441003190	
9	Embout	End fitting	REF:DZ5CE010	14	2440502250	
10	Barette connexion	Connecting strip		1	2440308600	
11	Cosse clips rouge	Red clip terminal	Lg: 6,3	19	2440313090	



Boîtier n°2

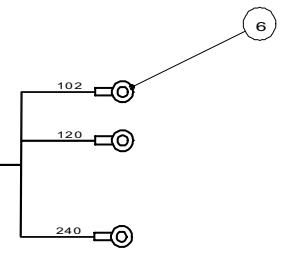
216	905	0
116		
906		
212	203	109

Boîtier n°4

241	412	411
215		117A
		405
242		406
112A	111A	110A

Boîtier n°28

919	915	914
920		907
605		517
516		511
504	505	510



B15520 c

**▲ Câblage coffret tourelle  
Turret box wiring**

Rep.	Désignation	Designation	Specification	Qty	Code	Up to / jusqu'à
1	Cosse clips rouge	Red clip terminal	Lg: 5	3	2440313430	
2	Cosse clips rouge	Red clip terminal	Lg: 6,3	17	2440313090	
3	Cosse clips bleue	Blue clip terminal	Lg: 6,3	6	2440305500	
4	Embout	End fitting		20	2440502260	
5	Embout	End fitting	REF:DZ5CE010	22	2440502250	
6	Cosse ronde jaune	Yellow round terminal	Ø5	4	2440305950	
7	Connecteur	Connector		1	2440308560	
8	Douille	Socket		1	2440404080	
9	Boîtier	Box	12x1	2	2440203090	
10	Boîtier	Box	15x1	1	2440203140	
11	Douille	Socket		32	2440404030	
12	Câble	Cable	1mm <sup>2</sup>	1	2440301550	
13	Câble	Cable	2,5mm <sup>2</sup>	1	2440311440	
14	Socle adhésif	Adhesive base		5	2441904220	
15	Collier	Collar	2,4X140 NORME MIL	10	2389002810	
16	Cosse à clips mixte bleu	Blue combination clip terminal	Lg: 6,3	1	2440305420	



▲ **Faisceau - HA16PX - HA46JRT**  
**Bundle**

Rep.	Désignation	Designation	Specification	Qty	Code	Up to / jusqu'à
	Electro	Electrovalve	YV14A	1	178C145610	
	Pesage	Weighing		1	178C145780	
	Electro	Electrovalve	YV22B	1	178C145750	
	Electro	Electrovalve	YV22A	1	178C145740	
	Electro	Electrovalve	YV21B	1	178C145730	
	Electro	Electrovalve	YV21A	1	178C145720	
	Electro	Electrovalve	YV19B	1	178C145710	
	Electro	Electrovalve	YV19A	1	178C145700	
	Electro	Electrovalve	YV18B	1	178C145690	
	Electro	Electrovalve	YV18A	1	178C145680	
	Electro	Electrovalve	YV15B	1	178C145640	
	Electro	Electrovalve	YV2	1	178C145480	
	Electro	Electrovalve	YV14B	1	178C145620	
	Avertisseur	Buzzer		1	178C145840	
	Electro	Electrovalve	YV13	1	178C145600	
	Electro	Electrovalve	YV12	1	178C145590	
	Electro	Electrovalve	YV10	1	178C145570	
	Electro	Electrovalve	YV9	1	178C145560	
	Electro	Electrovalve	YV8	1	178C145550	
	Electro	Electrovalve	YV1	1	178C145540	
	Electro	Electrovalve	YV7	1	178C145530	
	Electro	Electrovalve	YV6	1	178C145520	
	Electro	Electrovalve	YV5	1	178C145510	
	Electro	Electrovalve	YV4	1	178C145500	
	Electro	Electrovalve	YV3	1	178C145490	
	Electro	Electrovalve	YV15A	1	178C145630	



▲ **Faisceau - HA16PX - HA46JRT**  
**Bundle**

Rep.	Désignation	Designation	Specification	Qty	Code	Up to / jusqu'à
	Faisceau	Bundle	MAS COF CHA	1	178C146130	
	Fiche	Plug	37x1	1	2440603570	
	Douille	Socket		11	2440404030	
	Cosse	Crimp	4mm	10	2440305530	
	Boîtier	Box	9x1	1	2440203150	
	Boîtier	Box	12x1	1	2440203090	
	Adaptateur	Adaptor	37x1	1	2440106220	
	Faisceau	Bundle		1	178C159770	
	Faisceau	Bundle	30x1mm2	1	178C153530	
	Faisceau	Bundle	30x1mm2	1	178C153520	
	Faisceau	Bundle	SECU FUS	1	178C152670	
	Faisceau	Bundle	KMG REP240	1	178C149020	
	Pesage	Weighing		1	178C145790	
	Faisceau	Bundle	KMG	1	178C149000	
	Avertisseur	Buzzer	HA1	1	178C145820	
	Faisceau	Bundle	MAS COF TOUR	1	178C146120	
	Faisceau	Bundle	-BAT/MAS	1	178C146000	
	Faisceau	Bundle	MAS MOT/TOUR	1	178C145990	
	Faisceau	Bundle	+BAT/DEM	1	178C145980	
	Faisceau	Bundle	MOT	1	178C145960	
	Interrupteur de position	Position switch		1	178C145940	
	Interrupteur de position	Position switch		1	178C145930	
	Interrupteur de position	Position switch		1	178C145920	
	Dévers	Tilt		1	178C145910	
	Température d'huile	Oil temperature		1	178C145850	
	Gaine	Duct	FLEXA QUICK 21,2	1	2440701890	





**▲ Faisceau - HA16PX - HA46JRT**  
**Bundle**

Rep.	Désignation	Designation	Specification	Qty	Code	Up to / jusqu'à
	Faisceau	Bundle	KMG REP120	1	178C149010	



**▲ Faisceau - HA16P/PN  
Bundle**

**◀ E10  
1/2 ▶**

Rep.	Désignation	Designation	Specification	Qty	Code	Up to / jusqu'à
	Electro	Electrovalve	YV15B	1	178C145640	
	Electro	Electrovalve	YV2	1	178C145480	
	Avertisseur	Buzzer	HA1	1	178C145820	
	Pesage	Weighing		1	178C145790	
	Pesage	Weighing		1	178C145780	
	Electro	Electrovalve	YV19B	1	178C145710	
	Electro	Electrovalve	YV19A	1	178C145700	
	Electro	Electrovalve	YV18B	1	178C145690	
	Electro	Electrovalve	YV18A	1	178C145680	
	Electro	Electrovalve	YV17	1	178C145670	
	Température d'huile	Oil temperature		1	178C145850	
	Electro	Electrovalve	YV16A	1	178C145650	
	Dévers	Tilt		1	178C145910	
	Electro	Electrovalve	YV15A	1	178C145630	
	Electro	Electrovalve	YV14B	1	178C145620	
	Electro	Electrovalve	YV14A	1	178C145610	
	Electro	Electrovalve	YV9	1	178C145560	
	Electro	Electrovalve	YV8	1	178C145550	
	Electro	Electrovalve	YV1	1	178C145540	
	Electro	Electrovalve	YV6	1	178C145520	
	Electro	Electrovalve	YV5	1	178C145510	
	Electro	Electrovalve	YV4	1	178C145500	
	Electro	Electrovalve	YV3	1	178C145490	
	Electro	Electrovalve	YV16b	1	178C145660	
	Faisceau	Bundle	KMG REP120	1	178C149010	
	Fiche	Plug	37x1	1	2440603570	



▲ **Faisceau - HA16P/PN**  
**Bundle**

Rep.	Désignation	Designation	Specification	Qty	Code	Up to / jusqu'à
	Douille	Socket		5	2440404030	
	Cosse	Crimp	4mm	5	2440305530	
	Boîtier	Box	9x1	1	2440203150	
	Boîtier	Box	12x1	1	2440203090	
	Adaptateur	Adaptor	37x1	1	2440106220	
	Faisceau	Bundle		1	178C159770	
	Faisceau	Bundle	30x1mm2	1	178C153530	
	Faisceau	Bundle	30x1mm2	1	178C153520	
	Avertisseur	Buzzer		1	178C145840	
	Faisceau	Bundle	KMG REP240	1	178C149020	
	Gaine	Duct	FLEXA QUICK 21,2	1	2440701890	
	Faisceau	Bundle	KMG	1	178C149000	
	Faisceau	Bundle	MAS COF CHA	1	178C146130	
	Faisceau	Bundle	MAS COF TOUR	1	178C146120	
	Faisceau	Bundle	-BAT/MAS	1	178C146000	
	Faisceau	Bundle	MAS MOT/TOUR	1	178C145990	
	Faisceau	Bundle	+BAT/DEM	1	178C145980	
	Faisceau	Bundle	MOT	1	178C145960	
	Interrupteur de position	Position switch		1	178C145940	
	Interrupteur de position	Position switch		1	178C145930	
	Interrupteur de position	Position switch		1	178C145920	
	Faisceau	Bundle	SECU FUS	1	178C152670	



**▲ Faisceau - HA16PE  
Bundle**

Rep.	Désignation	Designation	Specification	Qty	Code	Up to / jusqu'à
	Alimentation	Supply		1	178C145870	
	Electro	Electrovalve	YV20	1	178C145760	
	Electro	Electrovalve	YV23	1	178C145770	
	Pesage	Weighing		1	178C145780	
	Pesage	Weighing		1	178C145790	
	Avertisseur	Buzzer	HA1	1	178C145820	
	Avertisseur	Buzzer		1	178C145840	
	Electro	Electrovalve	YV2	1	178C145480	
	Préssostat	Pressure switch		1	178C145860	
	Electro	Electrovalve	YV18B	1	178C145690	
	Relais	Relay		1	178C145880	
	Relais	Relay		1	178C145890	
	Dévers	Tilt		1	178C145910	
	Interrupteur de position	Position switch		1	178C145920	
	Interrupteur de position	Position switch		1	178C145940	
	Faisceau	Bundle	MOT	1	178C145960	
	Température d'huile	Oil temperature		1	178C145850	
	Electro	Electrovalve	YV14B	1	178C145620	
	Electro	Electrovalve	YV3	1	178C145490	
	Electro	Electrovalve	YV4	1	178C145500	
	Electro	Electrovalve	YV5	1	178C145510	
	Electro	Electrovalve	YV6	1	178C145520	
	Electro	Electrovalve	YV1	1	178C145540	
	Electro	Electrovalve	YV8	1	178C145550	
	Electro	Electrovalve	YV19B	1	178C145710	
	Electro	Electrovalve	YV14A	1	178C145610	





▲ **Faisceau - HA16PE**  
**Bundle**

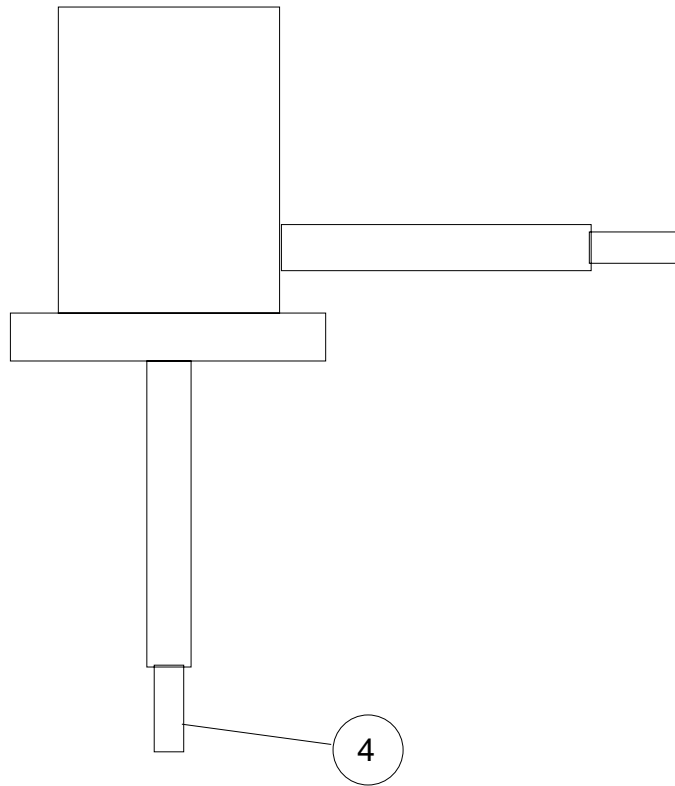
◀ **E11**  
**2/3** ▶

Rep.	Désignation	Designation	Specification	Qty	Code	Up to / jusqu'à
	Electro	Electrovalve	YV19A	1	178C145700	
	Electro	Electrovalve	YV15A	1	178C145630	
	Electro	Electrovalve	YV15B	1	178C145640	
	Electro	Electrovalve	YV16A	1	178C145650	
	Electro	Electrovalve	YV16b	1	178C145660	
	Electro	Electrovalve	YV17	1	178C145670	
	Electro	Electrovalve	YV18A	1	178C145680	
	Faisceau	Bundle	MAS MOT/TOUR	1	178C145990	
	Electro	Electrovalve	YV9	1	178C145560	
	Faisceau	Bundle		1	178C159770	
	Faisceau	Bundle	MAS CONVERT	1	178C145970	
	Faisceau	Bundle	KMG REP240	1	178C149020	
	Faisceau	Bundle	YV24	1	178C152490	
	Faisceau	Bundle	SECU FUS	1	178C152670	
	Faisceau	Bundle	30x1mm2	1	178C153520	
	Faisceau	Bundle	30x1mm2	1	178C153530	
	Faisceau	Bundle	KMG	1	178C149000	
	Faisceau	Bundle	YV25	1	178C154280	
	Faisceau	Bundle	-M2/MAS CHA	1	178C146150	
	Faisceau	Bundle		1	178C159780	
	Adaptateur	Adaptor	37x1	1	2440106220	
	Boîtier	Box	12x1	1	2440203090	
	Boîtier	Box	9x1	1	2440203150	
	Cosse	Crimp	4mm	10	2440305530	
	Douille	Socket		10	2440404030	
	Fiche	Plug	37x1	1	2440603570	



▲ **Faisceau - HA16PE**  
**Bundle**

Rep.	Désignation	Designation	Specification	Qty	Code	Up to / jusqu'à
	Faisceau	Bundle	+BAT N°1 / -N°2	1	178C153640	
	Faisceau	Bundle	F11/F12	1	178C146070	
	Gaine	Duct	FLEXA QUICK 21,2	1	2440701890	
	Faisceau	Bundle	-BAT/MAS	1	178C146000	
	Faisceau	Bundle	-BAT/SQ1	1	178C146010	
	Faisceau	Bundle	SQ1/MAS CH	1	178C146020	
	Faisceau	Bundle	BAT/CHRG U2	1	178C146030	
	Faisceau	Bundle	+BAT/FU11	1	178C146040	
	Faisceau	Bundle	KMG REP120	1	178C149010	
	Faisceau	Bundle	F11/KM1	1	178C146060	
	Faisceau	Bundle	+BAT/DEM	1	178C145980	
	Faisceau	Bundle	KM1/M1	1	178C146080	
	Faisceau	Bundle	+M1/MAS CHA	1	178C146090	
	Faisceau	Bundle	F12/COF CHA	1	178C146100	
	Faisceau	Bundle	COF CHA/U2	1	178C146110	
	Faisceau	Bundle	MAS COF TOUR	1	178C146120	
	Faisceau	Bundle	MAS COF CHA	1	178C146130	
	Faisceau	Bundle	KM2/+M2	1	178C146140	
	Faisceau	Bundle	F12/KM2	1	178C146050	



807		

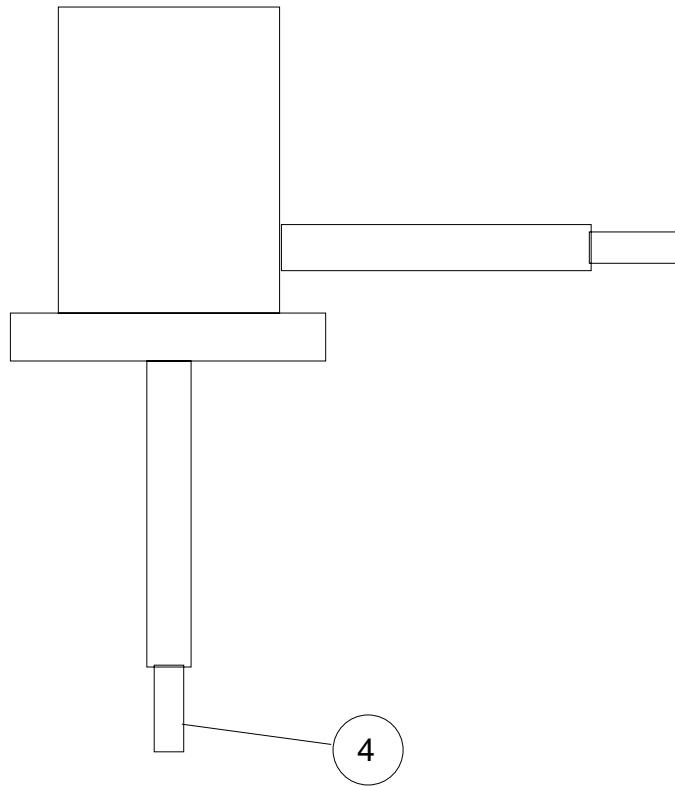
1 2

818	813	
907	907	
201		
601	607	309

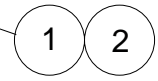
3 2

**▲ Faisceau et plan de cablage - HA16PE****◀ E12 ▶**

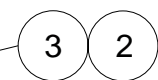
Rep.	Désignation	Designation	Specification	Qty	Code	Up to / jusqu'à
	Douille	Socket		10	2440404030	
	Cosse	Crimp	4mm	10	2440305530	
	Boîtier	Box	9x1	1	2440203150	
	Boîtier	Box	12x1	1	2440203090	



308	307	807 b
807 a		306
0		304



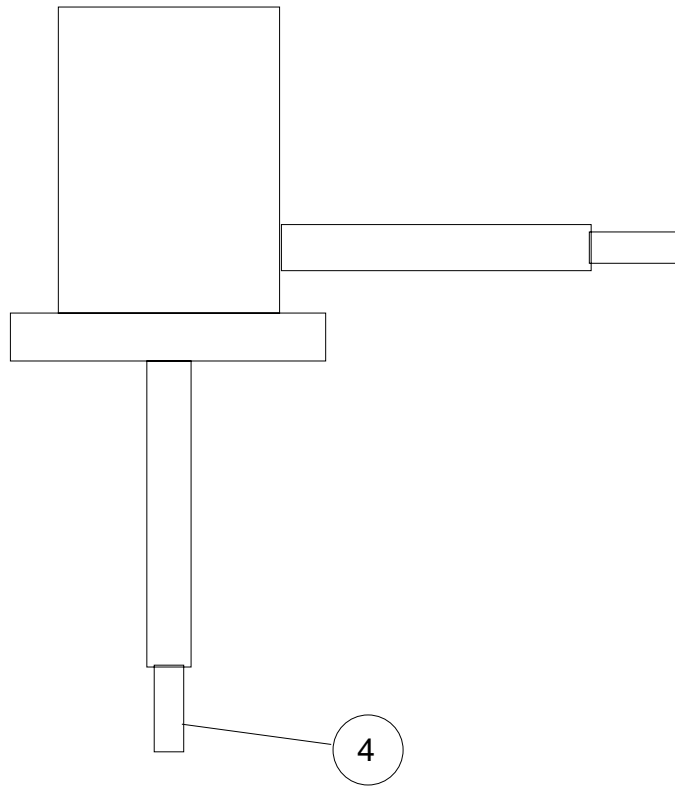
	813	814 a
		814 b
201		



**▲ Faisceau et plan de câblage - HA16PX - HA46JRT**

◀ **E13** ▶

Rep.	Désignation	Designation	Specification	Qty	Code	Up to / jusqu'à
	Douille	Socket		11	2440404030	
	Cosse clips bleue	Blue clip terminal	Lg: 6,3	10	2440305500	
	Boîtier	Box	9x1	1	2440203150	
	Boîtier	Box	12x1	1	2440203090	



807 a		

1 2

	813	
		309

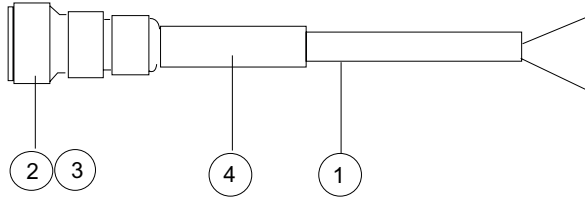
3 2



▲ **Faisceau et plan de cablage - HA16PN/P**

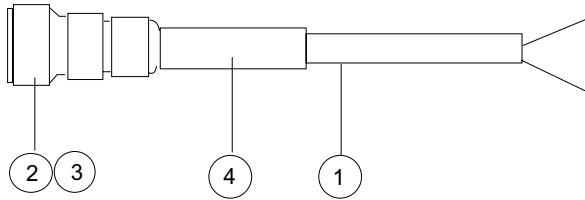
Rep.	Désignation	Designation	Specification	Qty	Code	Up to / jusqu'à
	Douille	Socket		5	2440404030	
	Cosse	Crimp	4mm	5	2440305530	
	Boîtier	Box	9x1	1	2440203150	
	Boîtier	Box	12x1	1	2440203090	

Cabler dans l'ordre croissant  
des reperes  
de la prise et du cable



C15952

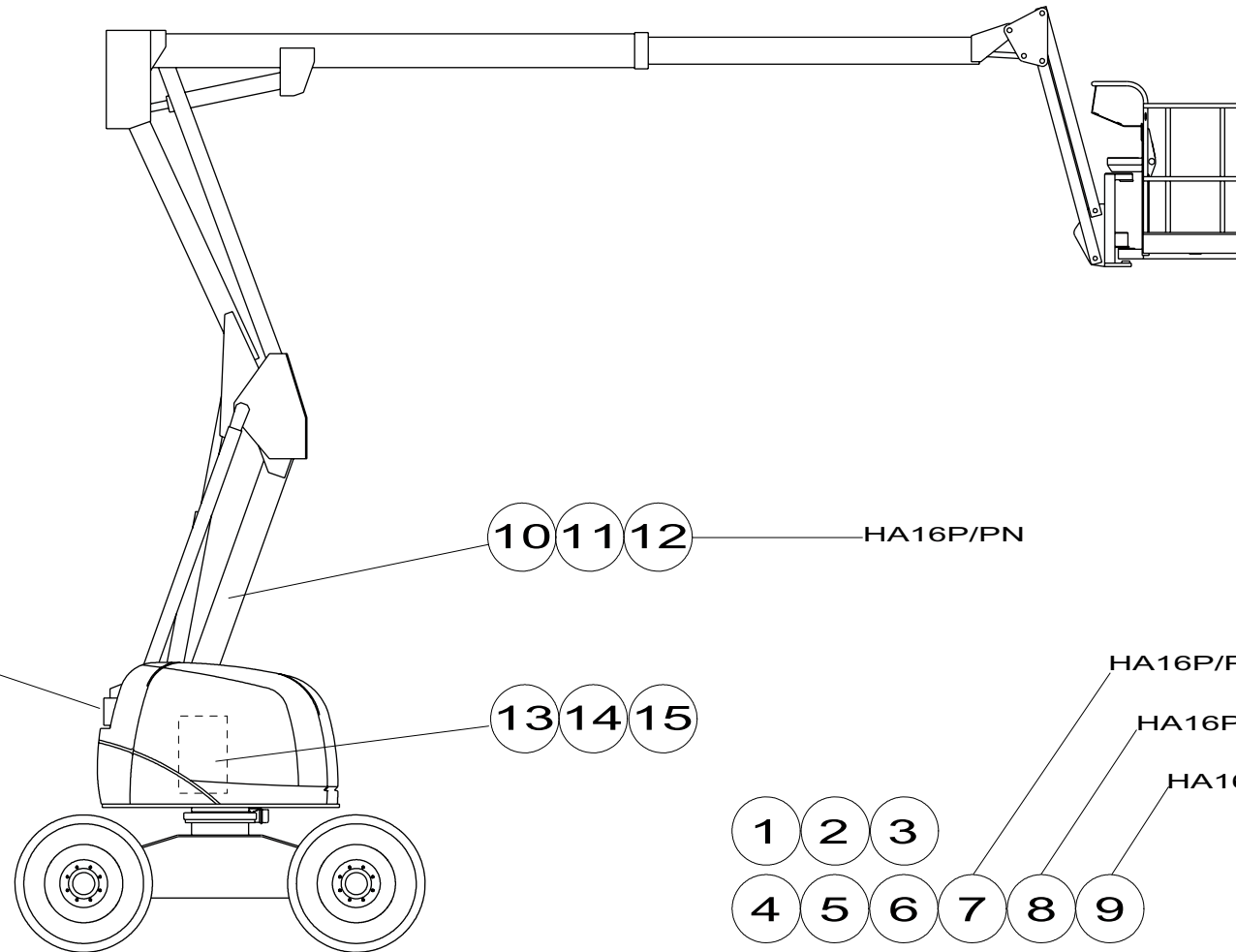
Cabler dans l'ordre croissant  
des reperes  
de la prise et du cable



C15952

# ▲ Faisceau et plan de cablage

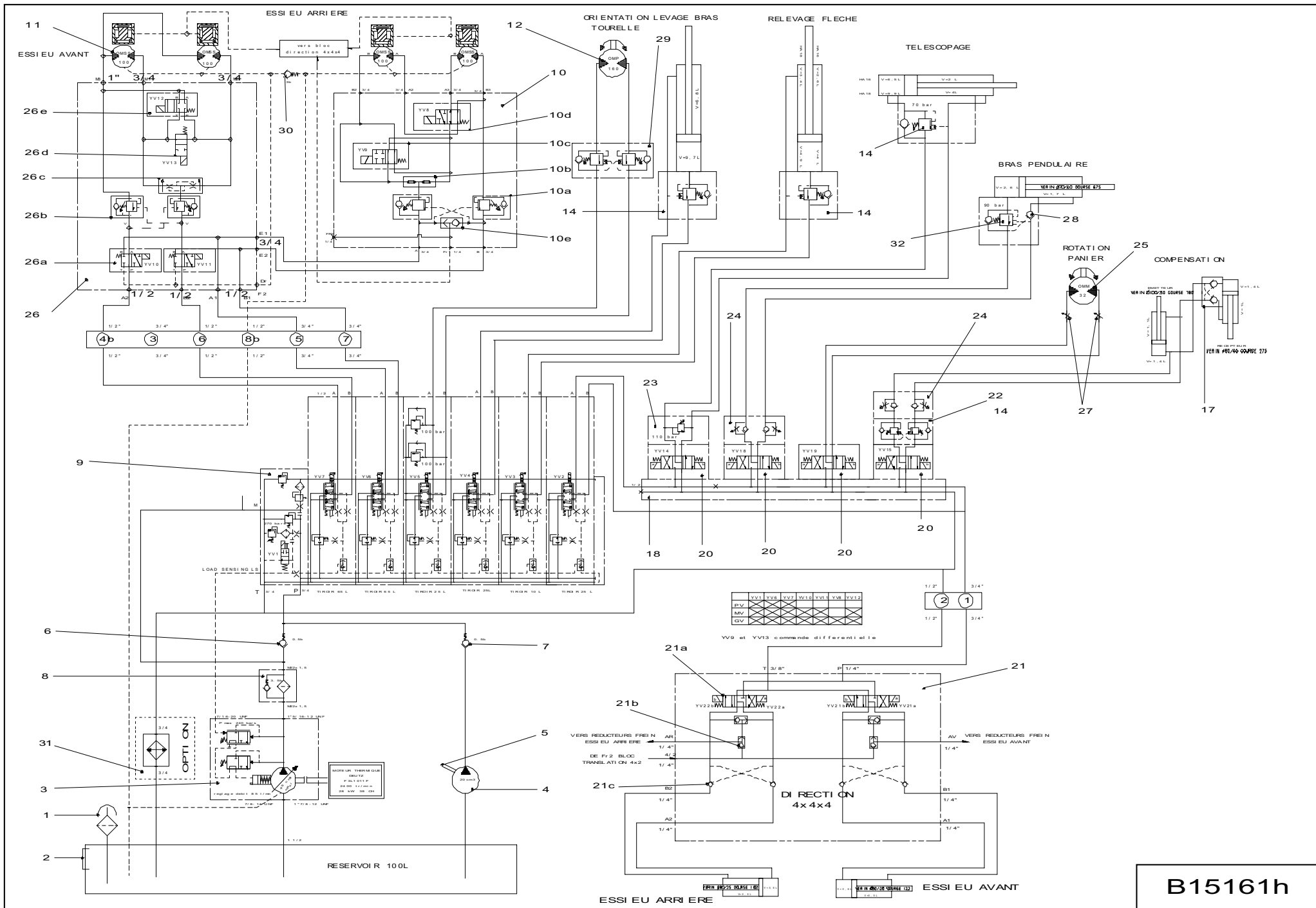
Rep.	Désignation	Designation	Specification	Qty	Code	Up to / jusqu'à
	Gaine	Duct	P MAFLEX	1	2440701950	
	Fiche	Plug	IP65 - 37 voies	1	2440603880	
	Adaptateur	Adaptor	7/16-18 UNEF	1	2440106370	
	Faisceau	Bundle	30x1mm2	1	178C159480	
1	Faisceau	Bundle	30x1mm2	1	178C159490	
2	Fiche	Plug	IP65 - 37 voies	1	2440603880	
3	Adaptateur	Adaptor	7/16-18 UNEF	1	2440106370	
4	Gaine	Duct	P MAFLEX	1	2440701950	



D16089

**▲ Hydraulique  
Hydraulics**

Rep.	Désignation	Designation	Specification	Up to / jusqu'à
1	Schéma hydraulique	Hydraulic diagram	HA16PX-HA46JRT	
2	Schéma hydraulique	Hydraulic diagram	HA16PE	
3	Schéma hydraulique	Hydraulic diagram	HA16P/N	
4	Installation hydraulique	Hydraulic installation	HA16PE	
5	Installation hydraulique	Hydraulic installation	HA16PX-HA46JRT	
6	Installation hydraulique	Hydraulic installation	HA16P/PN	
7	Schéma hydraulique	Hydraulic diagram	HA16P/PN	
8	Schéma hydraulique	Hydraulic diagram	HA16PE	
9	Schéma hydraulique	Hydraulic diagram	HA16PX-HA46JRT	
10	Installation hydraulique	Hydraulic installation	HA16PX-HA46JRT	
11	Installation hydraulique	Hydraulic installation	HA16PE	
12	Installation hydraulique	Hydraulic installation	HA16P/PN	
13	Tourelle / flèche	Turret / boom	HA16PX-HA46JRT	
14	Tourelle / flèche	Turret / boom	HA16P/PN	
15	Tourelle / flèche	Turret / boom	HA16PE	
16	Réservoir hydraulique	Hydraulic reservoir	HA16PE	
17	Réservoir hydraulique	Hydraulic reservoir	HA16P/PN/PX-HA46JRT	



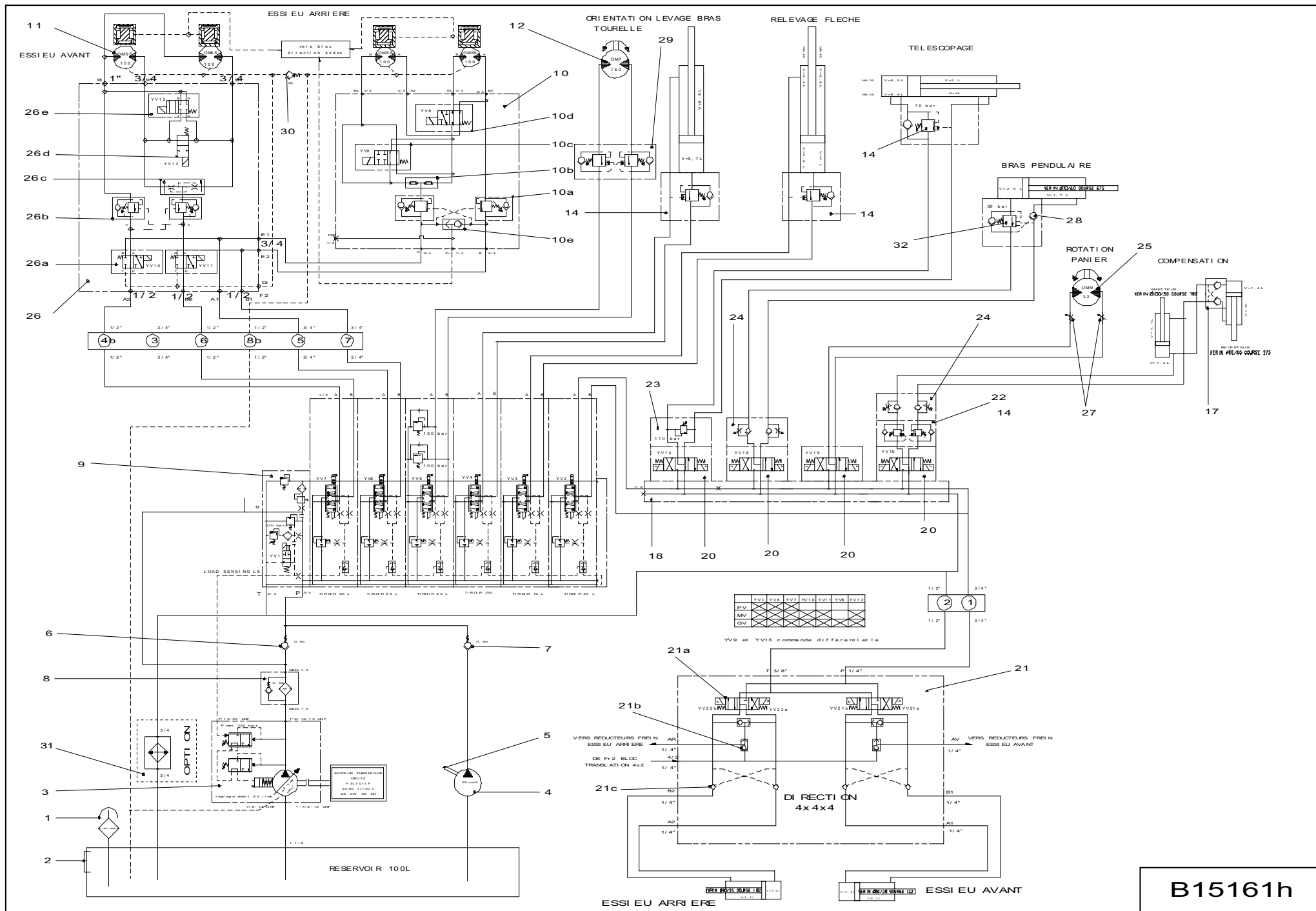
**B15161h**

# ▲ Schéma hydraulique - HA16PX - HA46JRT

## Hydraulic diagram

◀ F1 ▶  
1/3

Rep.	Désignation	Designation	Specification	Qty	Code	Up to / jusqu'à
1	Reniflard	Sniffer		1	2420208900	
2	Niveau	Level		1	2421401560	
3	Pompe à piston	Piston pump		1	2426210190	
4	Pompe à main	Hand pump	PM/20/PZ 040200	1	2426205060	
5	Levier de pompe à main	Hand pump lever	Ref: 040230	1	2421201410	
6	Clapet anti-retour	One-way valve	3/4	1	2426601900	
7	Clapet anti-retour	One-way valve	3/8	1	2426602020	
8	Filtre pression	Pressure filter		1	2427010410	
9	Bloc de distribution	Distribution block	PVG32 SP.5030	1	2420208920	
	<i>Couvercle standard avec levier</i>	<i>Standard cover with lever</i>	<i>Ref: 157B3171</i>	4	2420316000	
	<i>Commande mvt tout ou rien</i>		<i>PVEO Ref: 157B4216</i>	1	2420316020	
	<i>Kit d'assemblage</i>	<i>Assembling kit</i>	<i>6 tranches Ref: 157B8005</i>	1	2421101640	
	<i>Module de distribution</i>	<i>Distribution module</i>	<i>PVB Ref: 157B6200</i>	5	2421303310	
	<i>Module de distribution</i>	<i>Distribution module</i>	<i>PVB Ref: 157B6230</i>	1	2421303320	
	<i>Plaque de fermeture</i>	<i>Cover plate</i>	<i>PVS Ref: 157B2000</i>	1	2421607470	
	<i>Plaque d'entrée</i>	<i>Input plate</i>	<i>PVP Ref: 157B5113</i>	1	2421608930	
	<i>Tiroir de distribution</i>	<i>Spool</i>	<i>25 L - Ref: 157B7001</i>	2	2422005150	
	<i>Tiroir de distribution</i>	<i>Spool</i>	<i>65 L - Ref: 157B7103</i>	2	2422005230	
	<i>Tiroir de distribution</i>	<i>Spool</i>	<i>10 L - Ref: 157B7000</i>	1	2422005240	
	<i>Tiroir de distribution</i>	<i>Spool</i>	<i>25 L - Ref: 157B7101</i>	1	2422005250	
	<i>Clapet anti cavitation</i>	<i>Anti-cavitation valve</i>	<i>Ref: 157B2100</i>	2	2426602600	
	<i>Electrovalve de décompression</i>		<i>PVPX Ref: 157V4256</i>	1	2440507850	
10	Bloc de translation	Travel block	SP.5066	1	2420209020	
	<i>Diviseur de debit</i>	<i>Flow divider</i>		1	2420402360	
	<i>Selecteur de circuit</i>			1	2421901600	
	<i>Valve d'équilibrage</i>	<i>Balancing valve</i>		2	2422204780	



**B15161h**

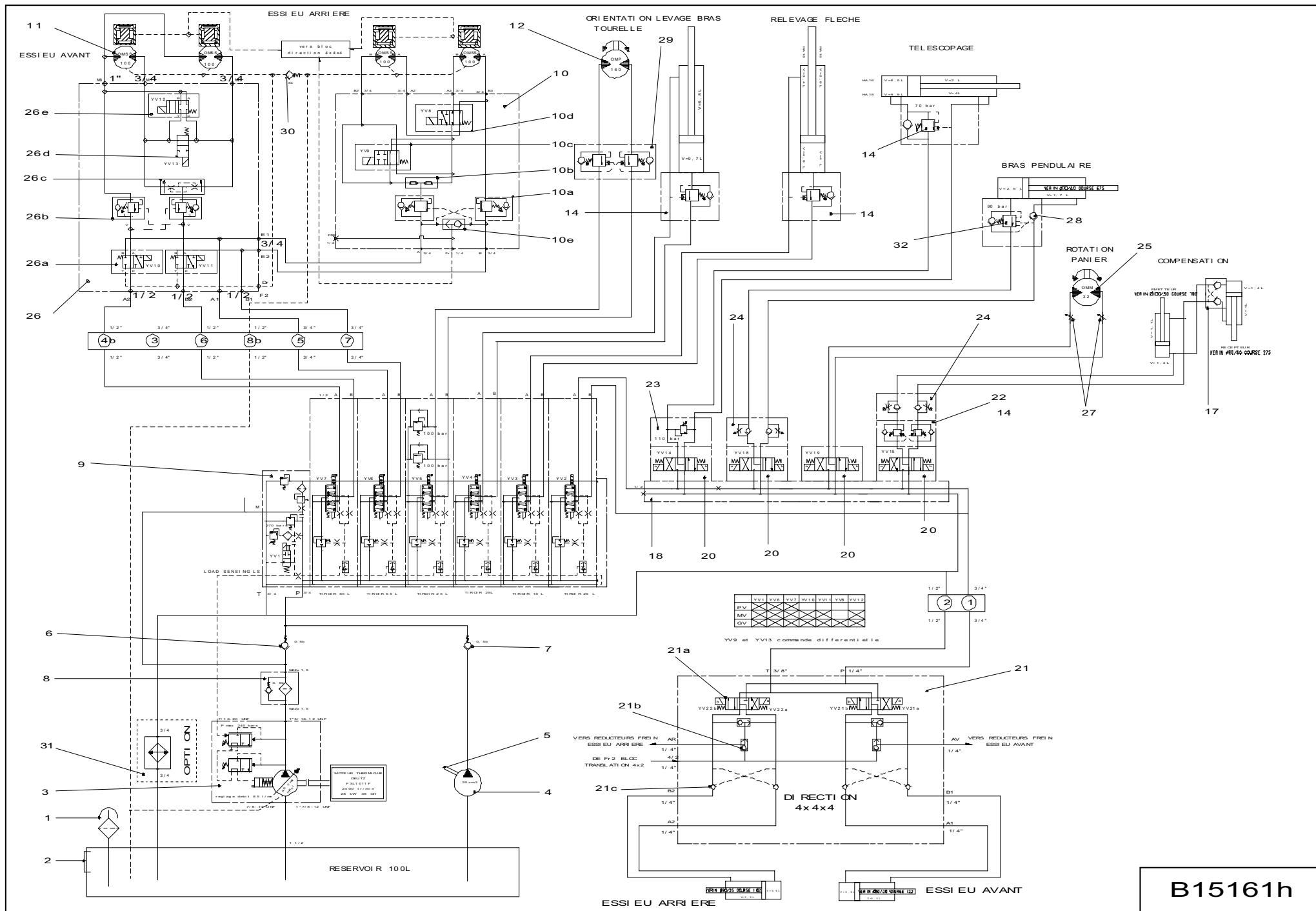


# ▲ Schéma hydraulique - HA16PX - HA46JRT

## Hydraulic diagram

◀ F1 ▶  
2/3

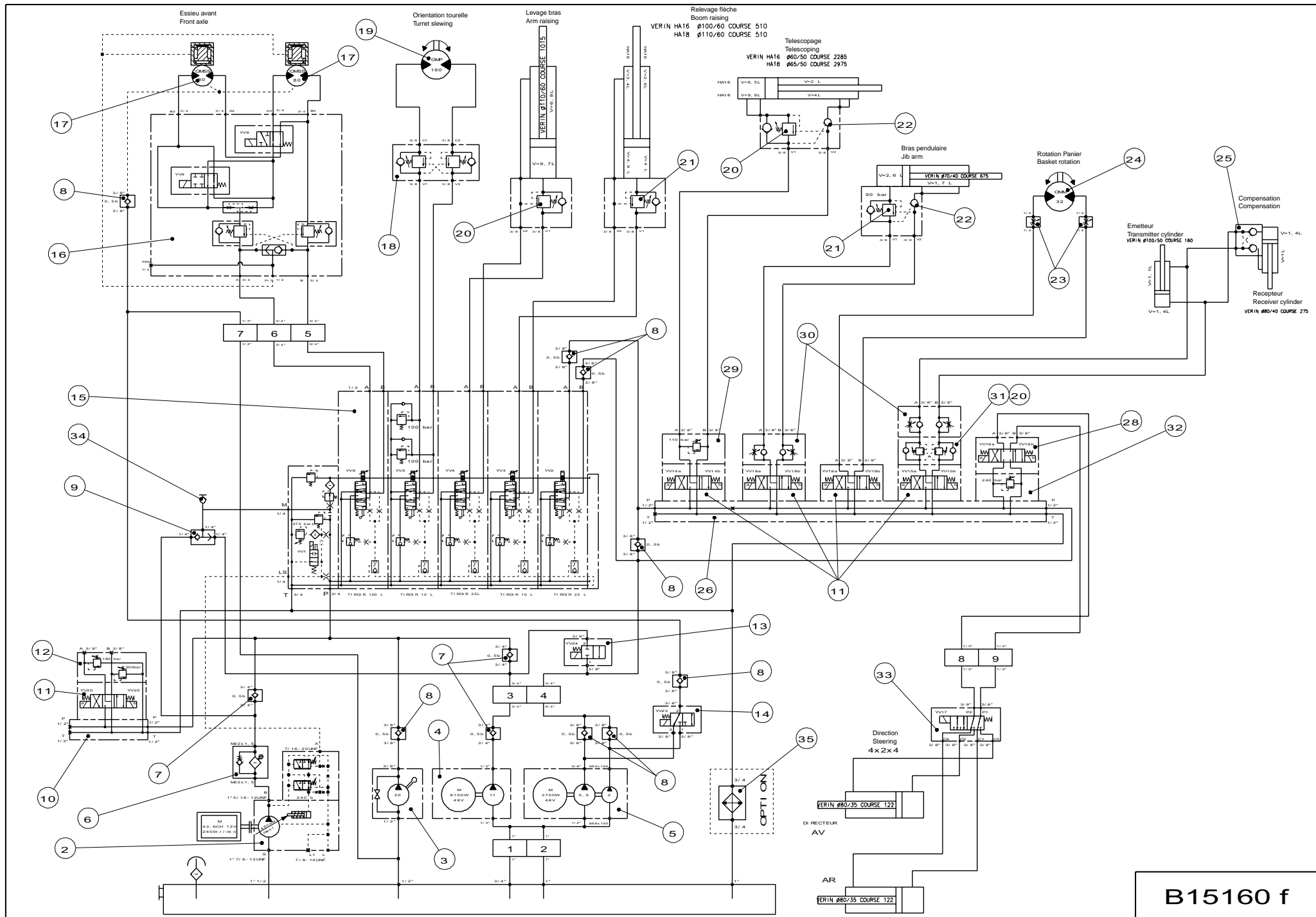
Rep.	Désignation	Designation	Specification	Qty	Code	Up to / jusqu'à
	<i>Electrovalve</i>	<i>Solenoid valve</i>	<i>NG6</i>	1	2440507340	
	<i>Electrovalve</i>	<i>Solenoid valve</i>	<i>NG10</i>	1	2440507350	
11	Moteur	Motor		4	2431203230	
12	Moteur	Motor	EPM160C0 SP.5090	1	2431203450	
14	Cartouche d'équilibrage	Balance cartridge	CBCA LHN	5	2427007030	
17	Clapet anti-retour	One-way valve		1	2426602180	
18	Embase 4 tranches	4-part base	SP.5057	1	2420208960	
20	Electrovalve	Solenoid valve	NG6	4	2440506750	
21	Bloc de direction	Steering block	SP.5054	1	2420208930	
	<i>Vis de fermeture</i>	<i>Screw plug</i>		4	2330003100	
	<i>Bobine</i>	<i>Coil</i>	<i>SP5054</i>	4	2440210470	
a	<i>Distributeur</i>	<i>Position valve</i>	<i>SP5054</i>	2	2426904010	
b	<i>Selecteur de circuit</i>		<i>SP5054</i>	4	2421906520	
c	<i>Joint torique</i>	<i>O-ring</i>		1	2399004050	
c	<i>Pièce de guidage</i>			1	2421608990	
c	<i>Piston</i>	<i>Piston</i>		1	2421609000	
c	<i>Ressort</i>	<i>Spring</i>	<i>DN 08 - 0,5 bar</i>	1	2421808740	
c	<i>Raccord</i>	<i>Fitting</i>		1	2421808790	
c	<i>Clapet</i>	<i>Valve</i>		1	2426602610	
22	Corps	Body	CETOP	1	2420302290	
23	Limiteur de pression	Pressure limiter		1	2421203050	
24	Limiteur de débit	Flow-limiting valve		2	2421202030	
25	Moteur	Motor	EPMMS32C	1	2431203300	
26	Bloc de translation	Travel block	SP.5015	1	2420208710	
26a	<i>Electrovalve</i>	<i>Solenoid valve</i>		2	2440507310	
26b	<i>Valve d'équilibrage</i>	<i>Balancing valve</i>		2	2422204720	



**B15161h**

▲ Schéma hydraulique - HA16PX - HA46JRT  
Hydraulic diagram

Rep.	Désignation	Designation	Specification	Qty	Code	Up to / jusqu'à
26c	<i>Diviseur de debit</i>	<i>Flow divider</i>		1	2420402440	
26d	<i>Electrovalve</i>	<i>Solenoid valve</i>		1	2440507320	
26e	<i>Electrovalve</i>	<i>Solenoid valve</i>		1	2440507330	
27	Limiteur de débit	Flow-limiting valve	DV-08-01.X/O-S	2	2421201950	
28	Clapet	Valve		1	2426602110	
29	Valve d'équilibrage double	Double balancing valve		1	2422201170	
30	Clapet anti-retour	One-way valve	1/4" BSPP 3 BARS	1	2426602250	
31	Radiateur	Radiator		1	2427201260	
32	Valve d'équilibrage	Balancing valve		1	2422204860	



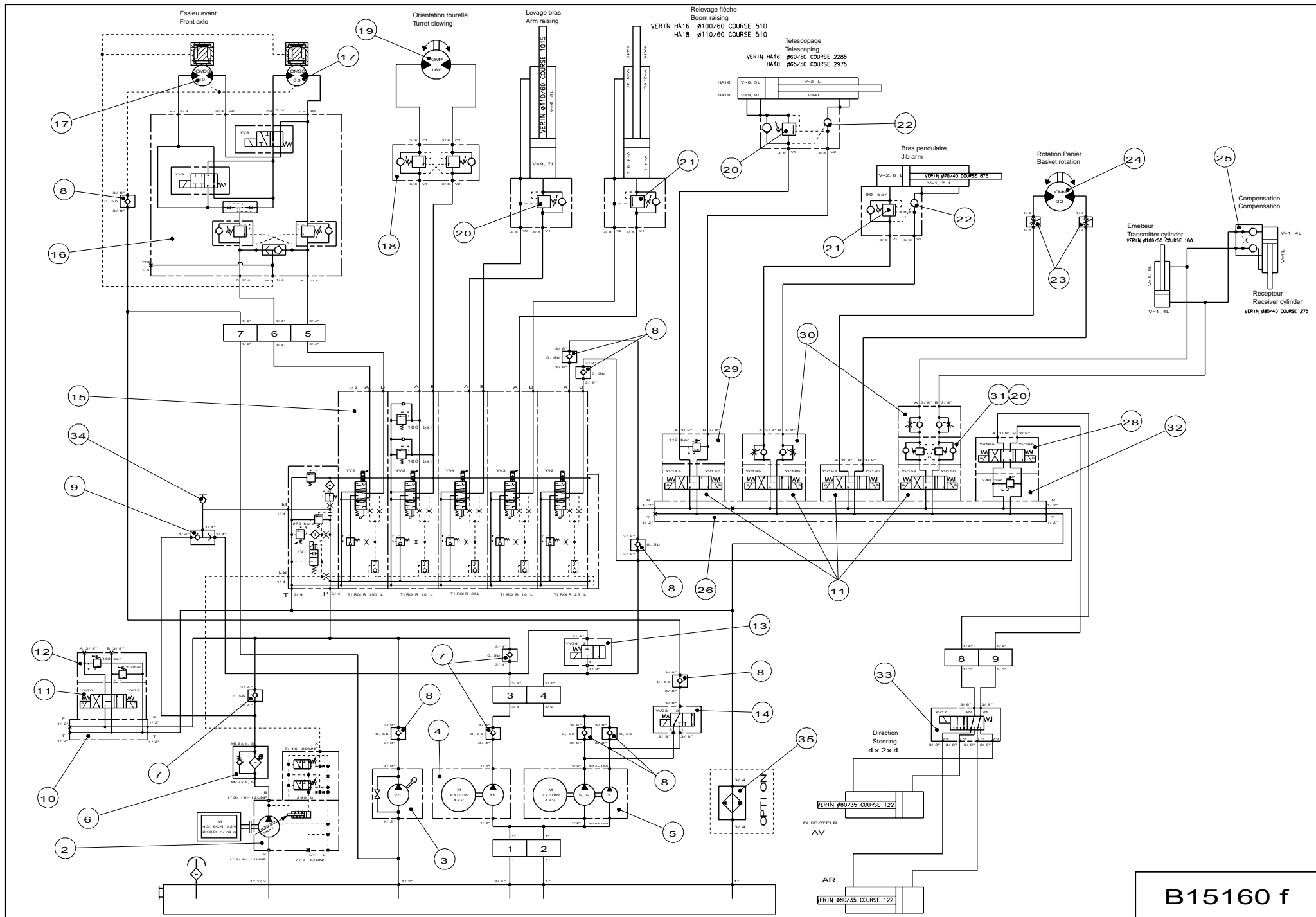
**B15160 f**

# ▲ Schéma hydraulique - HA16PE

## Hydraulic diagram

◀ F2 ▶  
1/3

Rep.	Désignation	Designation	Specification	Qty	Code	Up to / jusqu'à
2	Pompe à piston	Piston pump		1	2426210190	
3	Kit pompe à main	Hand pump kit		1	2426205110	
3	<i>Pompe à main</i>	<i>Hand pump</i>		1	2426205120	
b	<i>Levier de pompe à main</i>	<i>Hand pump lever</i>		1	2421203080	
4	Groupe électro-pompe	Electropump unit	8100W 48V	1	2440704110	
5	Groupe électro-pompe	Electropump unit	3700W 48V	1	2440704130	
6	Filtre pression	Pressure filter		1	2427010410	
7	Clapet anti-retour	One-way valve	3/4	3	2426601900	
8	Clapet anti-retour	One-way valve	3/8	8	2426602020	
9	Sélecteur	Selector		1	2421906310	
10	Plaque de base	Base plate	NG6 AI	1	2421608130	
11	Electrovalve	Solenoid valve	NG6	5	2440507390	
12	Valve de surpression	Pressure relief valve		1	2422204180	
13	Electrovalve	Solenoid valve	2/2 12V	1	2440507560	
14	Electrovalve	Solenoid valve	3/2 12V	1	2440507530	
15	Bloc de distribution	Distribution block	PVG32 SP.5029	1	2420208910	
	<i>Couvercle</i>	<i>Cover</i>	<i>Ref: 157B3174</i>	1	2420315990	
	<i>Couvercle standard avec levier</i>	<i>Standard cover with lever</i>	<i>Ref: 157B3171</i>	4	2420316000	
	<i>Commande proportionnelle</i>	<i>Proportional control</i>	<i>PVEM Ref: 157B4911</i>	4	2420316010	
	<i>Commande mvt tout ou rien</i>		<i>PVEO Ref: 157B4216</i>	1	2420316020	
	<i>Kit d'assemblage</i>	<i>Assembling kit</i>	<i>6 tranches Ref: 157B8005</i>	1	2421101640	
	<i>Module de distribution</i>	<i>Distribution module</i>	<i>PVB Ref: 157B6200</i>	4	2421303310	
	<i>Module de distribution</i>	<i>Distribution module</i>	<i>PVB Ref: 157B6230</i>	1	2421303320	
	<i>Plaque d'entrée</i>	<i>Input plate</i>	<i>PVP Ref: 157B5113</i>	1	2421608930	
	<i>Plaque de fermeture</i>	<i>Cover plate</i>	<i>Kit d'assemblage</i>	1	2421609050	
	<i>Tiroir de distribution</i>	<i>Spool</i>	<i>100L - Ref: 157B7104</i>	1	2422004460	



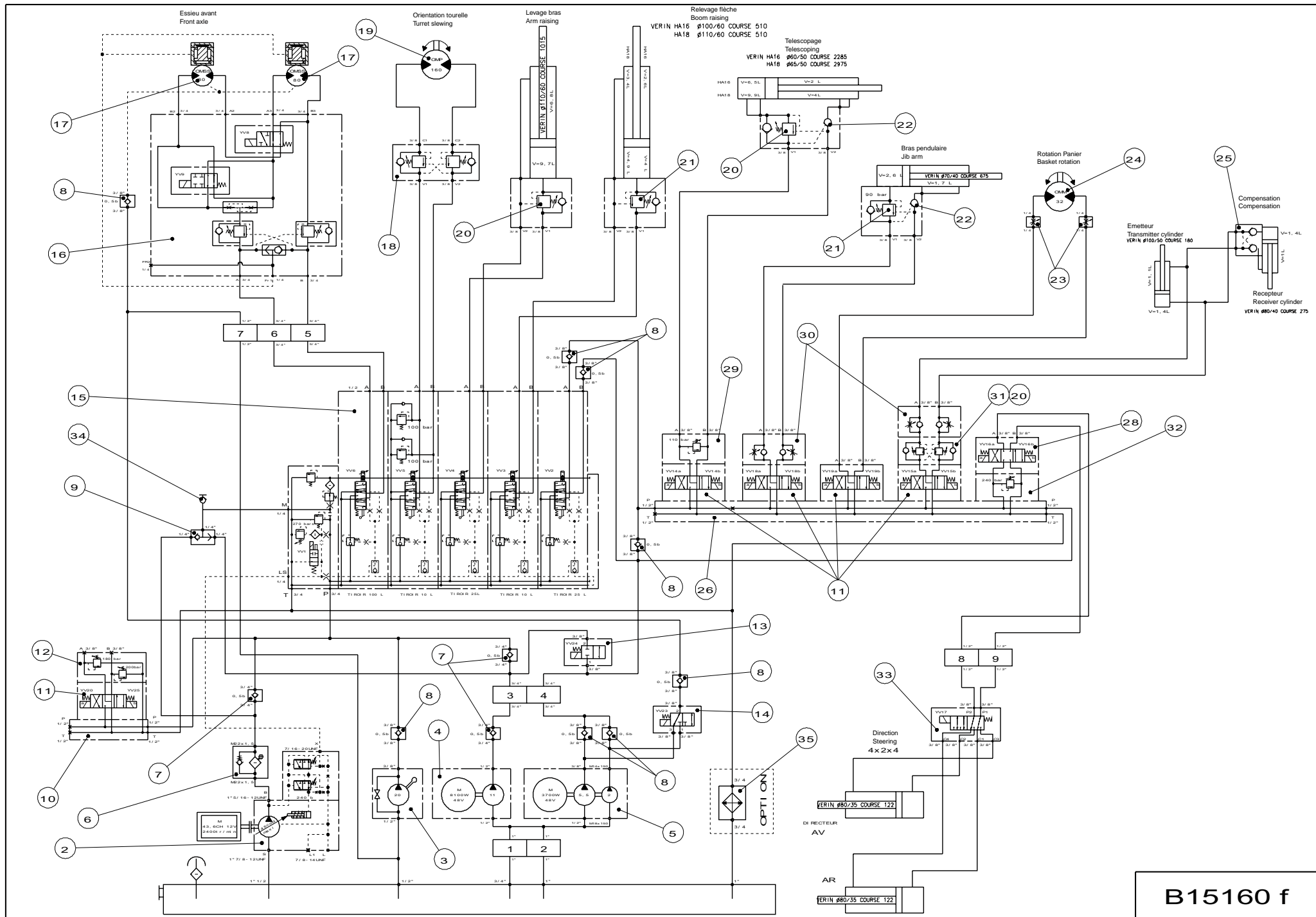
**B15160 f**

# ▲ Schéma hydraulique - HA16PE

## Hydraulic diagram

◀ F2 ▶  
2/3

Rep.	Désignation	Designation	Specification	Qty	Code	Up to / jusqu'à
	<i>Tiroir de distribution</i>	<i>Spool</i>	<i>25 L - Ref: 157B7001</i>	2	2422005150	
	<i>Tiroir de distribution</i>	<i>Spool</i>	<i>10 L - Ref: 157B7000</i>	1	2422005240	
	<i>Tiroir de distribution</i>	<i>Spool</i>	<i>25 L - Ref: 157B7101</i>	1	2422005250	
	<i>Clapet anti cavitation</i>	<i>Anti-cavitation valve</i>	<i>Ref: 157B2100</i>	2	2426602600	
	<i>Electrovalve de décompression</i>		<i>PVPX Ref: 157V4256</i>	1	2440507850	
16	Bloc de translation	Travel block	SP.5066	1	2420209020	
	<i>Diviseur de débit</i>	<i>Flow divider</i>		1	2420402360	
	<i>Selecteur de circuit</i>			1	2421901600	
	<i>Valve d'équilibrage</i>	<i>Balancing valve</i>		2	2422204780	
	<i>Electrovalve</i>	<i>Solenoid valve</i>	<i>NG6</i>	1	2440507340	
	<i>Electrovalve</i>	<i>Solenoid valve</i>	<i>NG10</i>	1	2440507350	
17	Moteur	Motor	OMSS 80	2	2431203160	
18	Valve d'équilibrage double	Double balancing valve		1	2422201170	
19	Moteur	Motor	EPM160C0 SP.5090	1	2431203450	
20	Cartouche d'équilibrage	Balance cartridge	CBCA LHN	4	2427007030	
21	Valve d'équilibrage	Balancing valve		6	2422204860	
22	Clapet	Valve		2	2426602110	
23	Limiteur de débit	Flow-limiting valve	DV-08-01.X/O-S	2	2421201950	
24	Moteur	Motor	EPMMMS32C	1	2431203300	
25	Clapet anti-retour	One-way valve		1	2426602180	
26	Embase 5 tranches	5-part base	SP.5058	1	2420208970	
28	Electrovalve	Solenoid valve	NG6	1	2440507450	
29	Limiteur de pression	Pressure limiter		1	2421203100	
30	Limiteur de débit	Flow-limiting valve		2	2421203090	
31	Corps	Body	CETOP	1	2420302290	
32	Soupape de sûreté	Safety valve		1	2421906220	

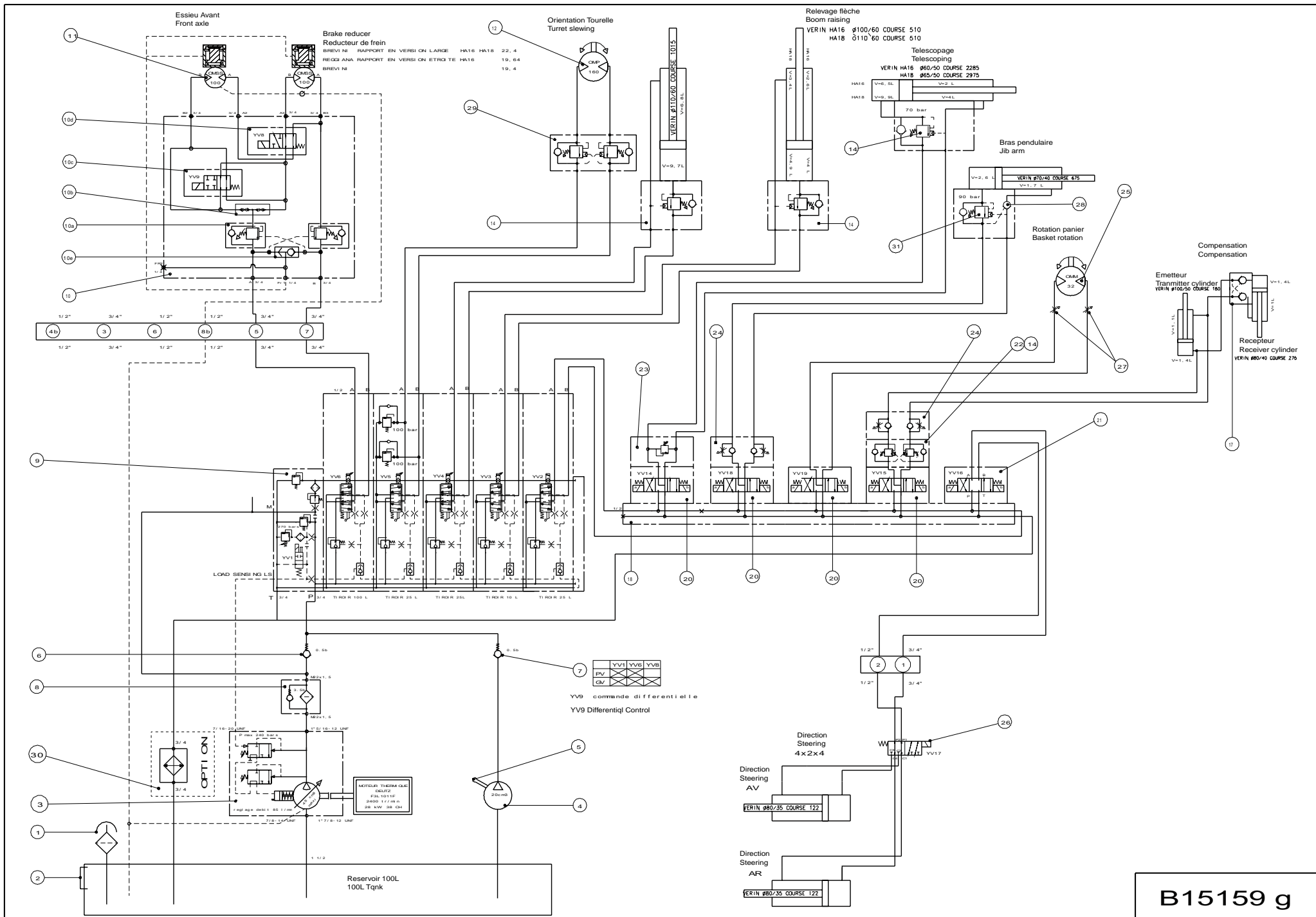


**B15160 f**



**▲ Schéma hydraulique - HA16PE**  
**Hydraulic diagram**

Rep.	Désignation	Designation	Specification	Qty	Code	Up to / jusqu'à
33	Sélecteur 6 voies	6-way selector switch	VS 150/12V	1	2421903190	
34	Prise Minimess	Prise minimess	1/4' G	1	2441604150	
35	Radiateur	Radiator		1	2427201260	



**B15159 g**

# ▲ Schéma hydraulique - HA16P/PN

## Hydraulic diagram

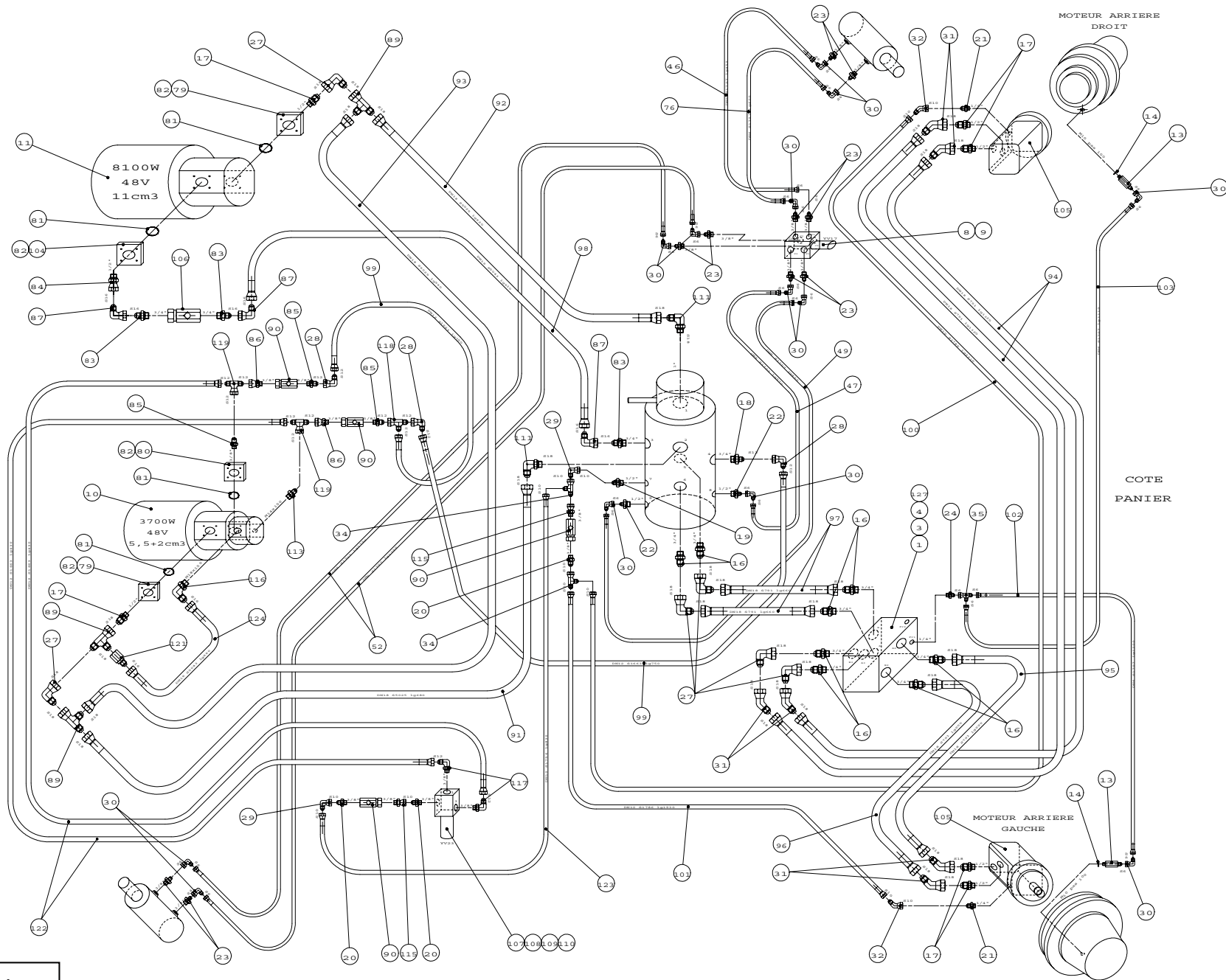
◀ F3 ▶  
1/2

Rep.	Désignation	Designation	Specification	Qty	Code	Up to / jusqu'à
1	Reniflard	Sniffer		1	2420208900	
2	Niveau	Level		1	2421401560	
3	Pompe à piston	Piston pump		1	2426210190	
4	Pompe à main	Hand pump	PM/20/PZ 040200	1	2426205060	
5	Levier de pompe à main	Hand pump lever	Ref: 040230	1	2421201410	
6	Clapet anti-retour	One-way valve	3/4	1	2426601900	
7	Clapet anti-retour	One-way valve	3/8	1	2426602020	
8	Filtre pression	Pressure filter		1	2427010410	
9	Bloc de distribution	Distribution block	PVG32 SP.5029	1	2420208910	
	<i>Couvercle</i>	<i>Cover</i>	<i>Ref: 157B3174</i>	<i>1</i>	<i>2420315990</i>	
	<i>Couvercle standard avec levier</i>	<i>Standard cover with lever</i>	<i>Ref: 157B3171</i>	<i>4</i>	<i>2420316000</i>	
	<i>Commande proportionnelle</i>	<i>Proportional control</i>	<i>PVEM Ref: 157B4911</i>	<i>4</i>	<i>2420316010</i>	
	<i>Commande mvt tout ou rien</i>		<i>PVEO Ref: 157B4216</i>	<i>1</i>	<i>2420316020</i>	
	<i>Kit d'assemblage</i>	<i>Assembling kit</i>	<i>6 tranches Ref: 157B8005</i>	<i>1</i>	<i>2421101640</i>	
	<i>Module de distribution</i>	<i>Distribution module</i>	<i>PVB Ref: 157B6200</i>	<i>4</i>	<i>2421303310</i>	
	<i>Module de distribution</i>	<i>Distribution module</i>	<i>PVB Ref: 157B6230</i>	<i>1</i>	<i>2421303320</i>	
	<i>Plaque d'entrée</i>	<i>Input plate</i>	<i>PVP Ref: 157B5113</i>	<i>1</i>	<i>2421608930</i>	
	<i>Plaque de fermeture</i>	<i>Cover plate</i>	<i>Kit d'assemblage</i>	<i>1</i>	<i>2421609050</i>	
	<i>Tiroir de distribution</i>	<i>Spool</i>	<i>100L - Ref: 157B7104</i>	<i>1</i>	<i>2422004460</i>	
	<i>Tiroir de distribution</i>	<i>Spool</i>	<i>25 L - Ref: 157B7001</i>	<i>2</i>	<i>2422005150</i>	
	<i>Tiroir de distribution</i>	<i>Spool</i>	<i>10 L - Ref: 157B7000</i>	<i>1</i>	<i>2422005240</i>	
	<i>Tiroir de distribution</i>	<i>Spool</i>	<i>25 L - Ref: 157B7101</i>	<i>1</i>	<i>2422005250</i>	
	<i>Clapet anti cavitation</i>	<i>Anti-cavitation valve</i>	<i>Ref: 157B2100</i>	<i>2</i>	<i>2426602600</i>	
	<i>Electrovalve de décompression</i>		<i>PVPX Ref: 157V4256</i>	<i>1</i>	<i>2440507850</i>	
10	Bloc de translation	Travel block	SP.5066	1	2420209020	
	<i>Diviseur de debit</i>	<i>Flow divider</i>		<i>1</i>	<i>2420402360</i>	



▲ **Schéma hydraulique - HA16P/PN**  
**Hydraulic diagram**

Rep.	Désignation	Designation	Specification	Qty	Code	Up to / jusqu'à
	<i>Selecteur de circuit</i>			1	2421901600	
	<i>Valve d'équilibrage</i>	<i>Balancing valve</i>		2	2422204780	
	<i>Electrovalve</i>	<i>Solenoid valve</i>	NG6	1	2440507340	
	<i>Electrovalve</i>	<i>Solenoid valve</i>	NG10	1	2440507350	
11	Moteur	Motor		2	2431203230	
12	Moteur	Motor	EPM160C0 SP.5090	1	2431203450	
14	Cartouche d'équilibrage	Balance cartridge	CBCA LHN	5	2427007030	
17	Clapet anti-retour	One-way valve		1	2426602180	
18	Embase 5 tranches	5-part base	SP.5058	1	2420208970	
20	Electrovalve	Solenoid valve	NG6	4	2440506750	
21	Electrovalve	Solenoid valve	NG6	1	2440506740	
22	Corps	Body	CETOP	1	2420302290	
23	Limiteur de pression	Pressure limiter		1	2421203050	
24	Limiteur de débit	Flow-limiting valve		2	2421202030	
25	Moteur	Motor	EPMMS32C	1	2431203300	
26	Sélecteur 6 voies	6-way selector switch	VS 150/12V	1	2421903190	
27	Limiteur de débit	Flow-limiting valve	DV-08-01.X/O-S	2	2421201950	
28	Clapet	Valve		1	2426602110	
29	Valve d'équilibrage double	Double balancing valve		1	2422201170	
30	Radiateur	Radiator		1	2427201260	
31	Valve d'équilibrage	Balancing valve		1	2422204860	

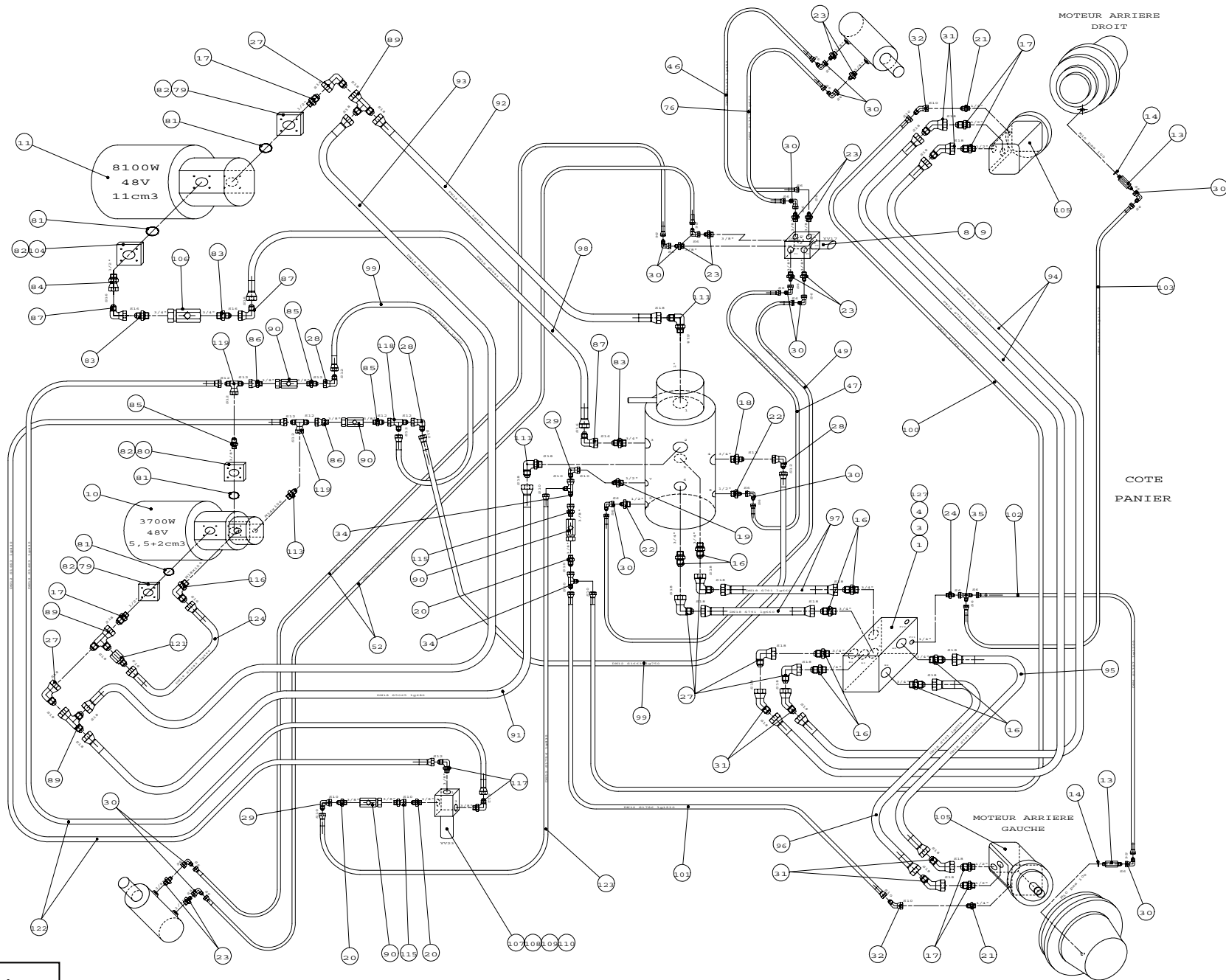


A14397d

▲ **Installation hydraulique - HA16PE**  
**Hydraulic installation**

◀ **F4**  
**1/4** ▶

Rep.	Désignation	Designation	Specification	Qty	Code	Up to / jusqu'à
1	Bloc de translation	Travel block	SP.5066	1	2420209020	
	<i>Diviseur de debit</i>	<i>Flow divider</i>		1	2420402360	
	<i>Selecteur de circuit</i>			1	2421901600	
	<i>Valve d'équilibrage</i>	<i>Balancing valve</i>		2	2422204780	
	<i>Electrovalve</i>	<i>Solenoid valve</i>	NG6	1	2440507340	
	<i>Electrovalve</i>	<i>Solenoid valve</i>	NG10	1	2440507350	
3	Vis	Screw	H M8 X 20 / 20 CL 8.8 ZB	4	2331231420	
4	Rondelle à dents	Tooth lock washer	DE 8 ZB	4	2351301090	
8	Sélecteur 6 voies	6-way selector switch	VS 150/12V	1	2421903190	
9	Vis	Screw	CHC M5 X 70/22 CL12.9	4	2308231430	
10	Groupe électro-pompe	Electropump unit	3700W 48V	1	2440704130	
11	Groupe électro-pompe	Electropump unit	8100W 48V	1	2440704110	
13	Raccord male	Male connection		2	178C141860	
14	Joint cuivre	Copper seal	Ø10,1X15,7X25	2	2399002130	
16	Union	Union piece	JIC 37 BS	8	2369117210	
17	Union	Union piece	JIC 37 BS	6	2369117190	
18	Union	Union piece	M.JIC37 (12)M. 3/4 BSPP	1	2369117340	
19	Union	Union piece	JIC 37 BS	1	2369117370	
20	Union	Union piece	JIC 37 BS	3	2369117360	
21	Union	Union piece	JIC 37 BS	2	2369117100	
22	Union mâle	Male union piece	JIC37 ( 6)M 1/2 BSPP	2	2369117390	
23	Union	Union piece	JIC 37 BS	10	2369117000	
24	Union	Union piece	JIC 37 BS	1	2369117120	
27	Coude	Bend	JIC 37 90°	8	2369135180	
28	Coude égal	Even bend	JIC 37 90°	2	2369135120	
29	Coude égal	Even bend	JIC 37 90°	3	2369135210	



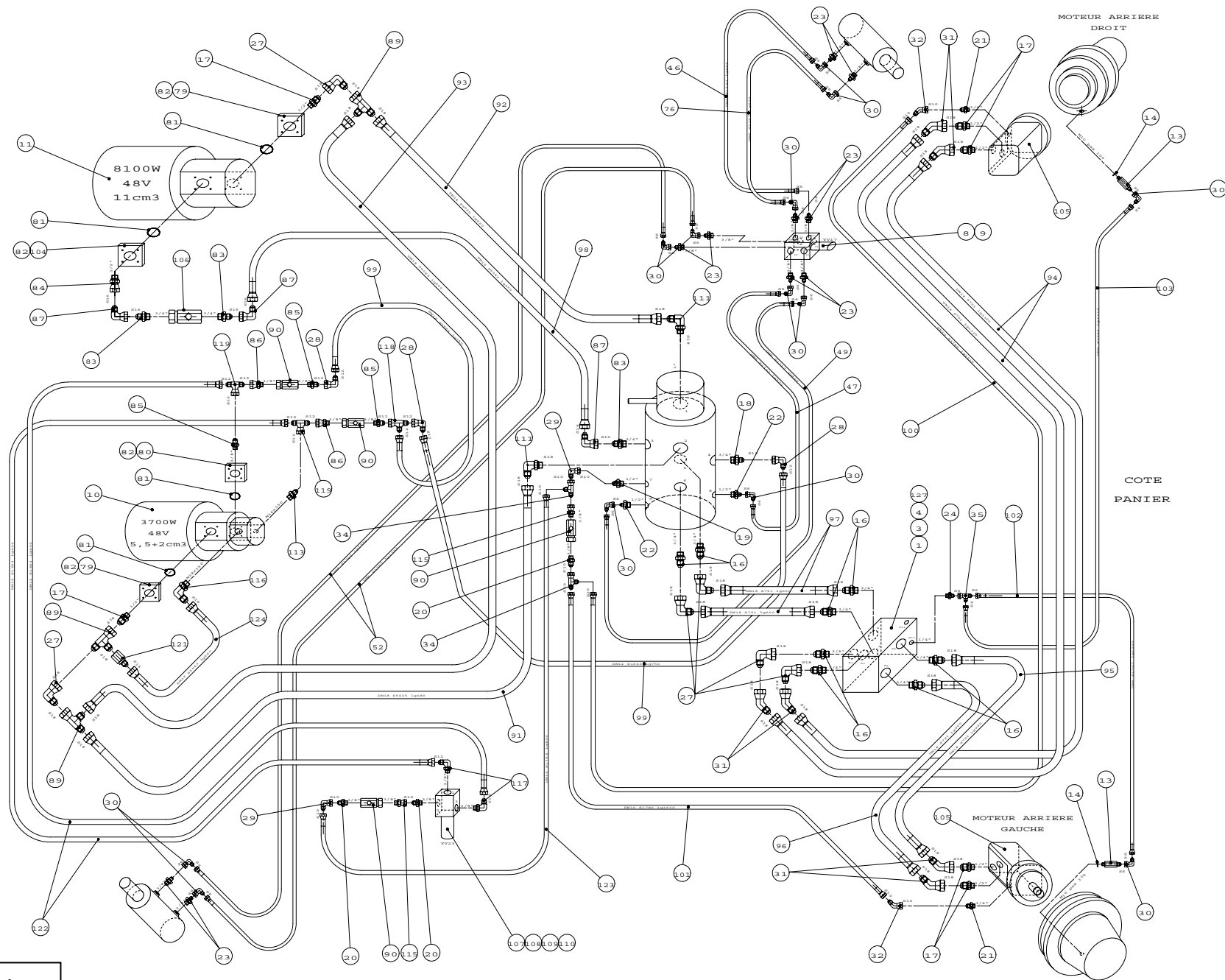
A14397d



▲ **Installation hydraulique - HA16PE**  
**Hydraulic installation**

◀ **F4**  
**2/4** ▶

Rep.	Désignation	Designation	Specification	Qty	Code	Up to / jusqu'à
30	Coude égal	Even bend	JIC 37 90°	14	2369135190	
31	Coude égal tournant	Rotating even bend	135° M-F-JIC37(18)	6	2369136200	
32	Coude égal tournant	Rotating even bend	135° M-F-JIC37(10)	2	2369136090	
34	Té égal	Equal T-piece	JIC 37	2	2369147010	
35	Té égal	Equal T-piece	JIC 37	1	2369147000	
46	Flexible	Flexible	SP.1707 LG 0,450	1	2369050190	
47	Flexible	Flexible	SP.1707 LG 0,570	1	2369059420	
49	Flexible	Flexible	SP.1707 0,800m	1	2369069630	
52	Flexible	Flexible	SP.1707(H) 1,750m	2	2369057010	
76	Flexible	Flexible	SP.1707 0,600m	1	2369069570	
79	Bride	Flange	BD 40-12/ 585.4008	2	2420202440	
80	Bride	Flange	BD 35-38/585.3506	1	2420202450	
81	Joint torique	O-ring	Ø22,22 x 2,62	4	2392004020	
82	Vis	Screw	CHC M6 X 20/20 CL 8.8 ZB	16	2308231490	
83	Union	Union piece	M.JIC37 (16)M 3/4 BSPP	2	2369110160	
84	Adapteur	adaptor	F.JIC37 (16)M1/2BSPP	1	2369164130	
85	Union	Union piece	JIC 37 BS	3	2369117090	
86	Adapteur	adaptor	F.JIC37(12)M.3/8BSPP	2	2369165300	
87	Coude égal tournant	Rotating even bend	.M-F-JIC 37(16)	3	2369135160	
89	Té égal	Equal T-piece	JIC 37	3	2369154200	
90	Clapet anti-retour	One-way valve	3/8	4	2426602020	
91	Flexible	Flexible	SP.5025 LG 0,680	1	2369070980	
92	Flexible	Flexible	SP.5025 LG 0,620	1	2369070990	
93	Flexible	Flexible	SP.5025 LG 0,550	1	2369070970	
94	Flexible	Flexible	SP. 791 1,320m	2	2369069960	
95	Flexible	Flexible	SP. 791 LG 0,990	1	2369070960	

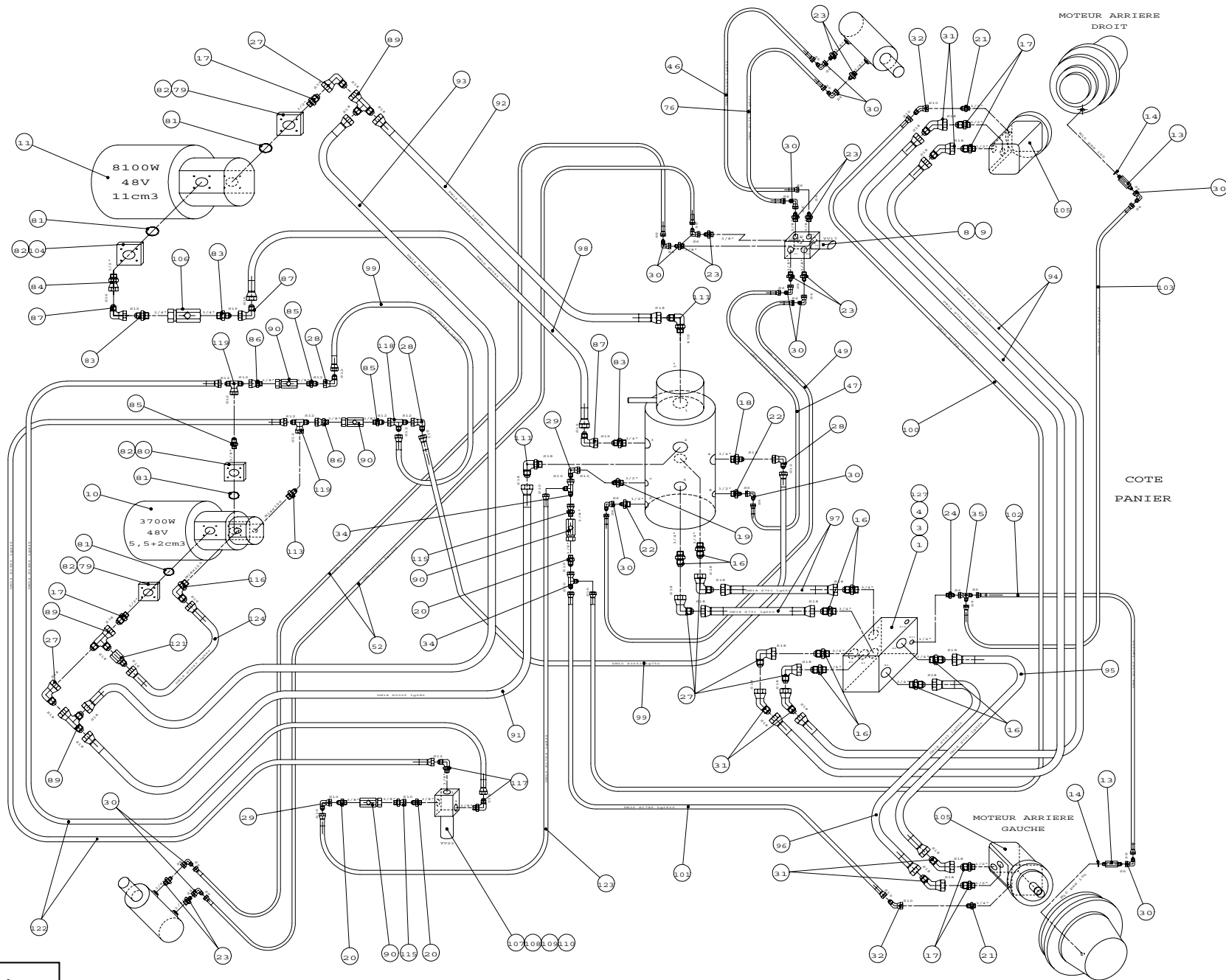


A14397d

▲ **Installation hydraulique - HA16PE**  
**Hydraulic installation**

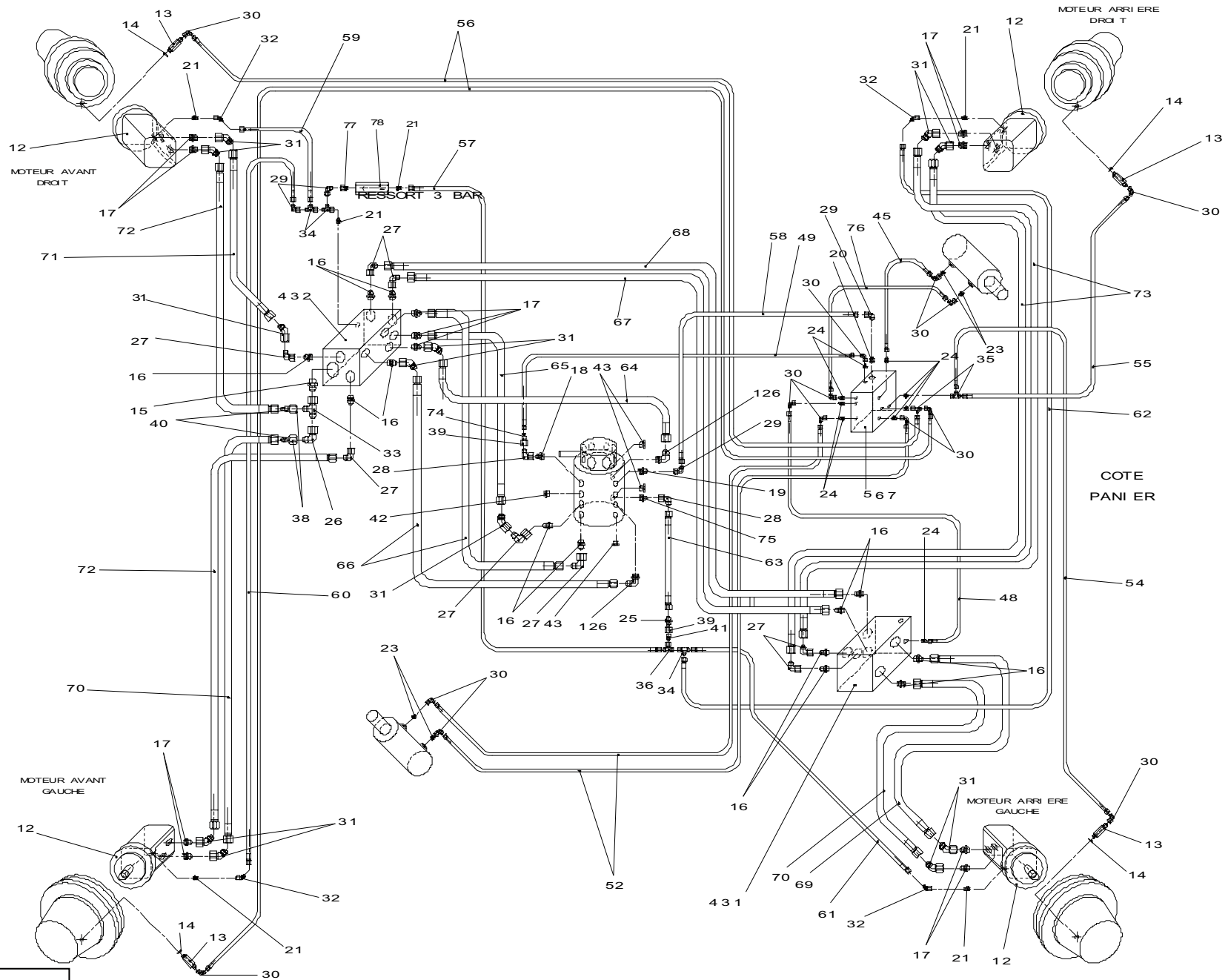
◀ **F4**  
**3/4** ▶

Rep.	Désignation	Designation	Specification	Qty	Code	Up to / jusqu'à
96	Flexible	Flexible	SP. 791 LG 0,900	1	2369070940	
97	Flexible	Flexible	SP. 791 LG 0,660	2	2369070950	
98	Flexible	Flexible		1	2369071000	
99	Flexible	Flexible	SP.1663 0,750m	2	2369069840	
100	Flexible	Flexible	SP.1786 2,210m	1	2369069780	
101	Flexible	Flexible	SP.1786 LG 1,930	1	2369069230	
102	Flexible	Flexible	SP.1707(H) 1,200m	1	2369069170	
103	Flexible	Flexible	SP.1707 LG 1,110	1	2369071010	
104	Bride	Flange	BD 35-12/585-3508	1	2420202410	
105	Moteur	Motor	OMSS 80	2	2431203160	
106	Clapet anti-retour	One-way valve	3/4	1	2426601900	
107	Electrovalve	Solenoid valve	3/2 12V	1	2440507530	
108	Vis	Screw	H M6 X 40 / 18 CL 8.8 ZB	2	2301231460	
109	Rondelle à dents	Tooth lock washer	DE 6 ZB	2	2351301070	
110	Ecrou	Nut	Hm M6 CL 8 ZB	2	2341222010	
111	Coude	Bend	90 Or MJIC37 (18)	1	2369132240	
113	Union	Union piece	M.JIC 37 (12)M.M14x1,5	1	2369112060	
115	Adapteur	adaptor	JIC37 (10)M3/8 BSPP	2	2369164070	
116	Coude orientable	Adjustable bend	M.JIC37(16)M.M18X1,5	1	2369224140	
117	Coude mâle	Male even bend	JIC 37 90	2	2369132130	
118	Té tournant renversé	Rotating crosstail	M.M.F.JIC 37(12)	1	2369154120	
119	Té égal tournant	Rotating equal T-piece	M.F.M.JIC37(12)	2	2369155120	
121	Réduction	Reduction	JIC 37 F(18) M(16)	1	2369191310	
122	Flexible	Flexible	SP.1663 LG 0,430	2	2369069830	
123	Flexible	Flexible	SP.1756 LG 0,830	1	2369070920	
124	Flexible	Flexible	SP.5043 LG 0,660	1	2369069390	



A14397d





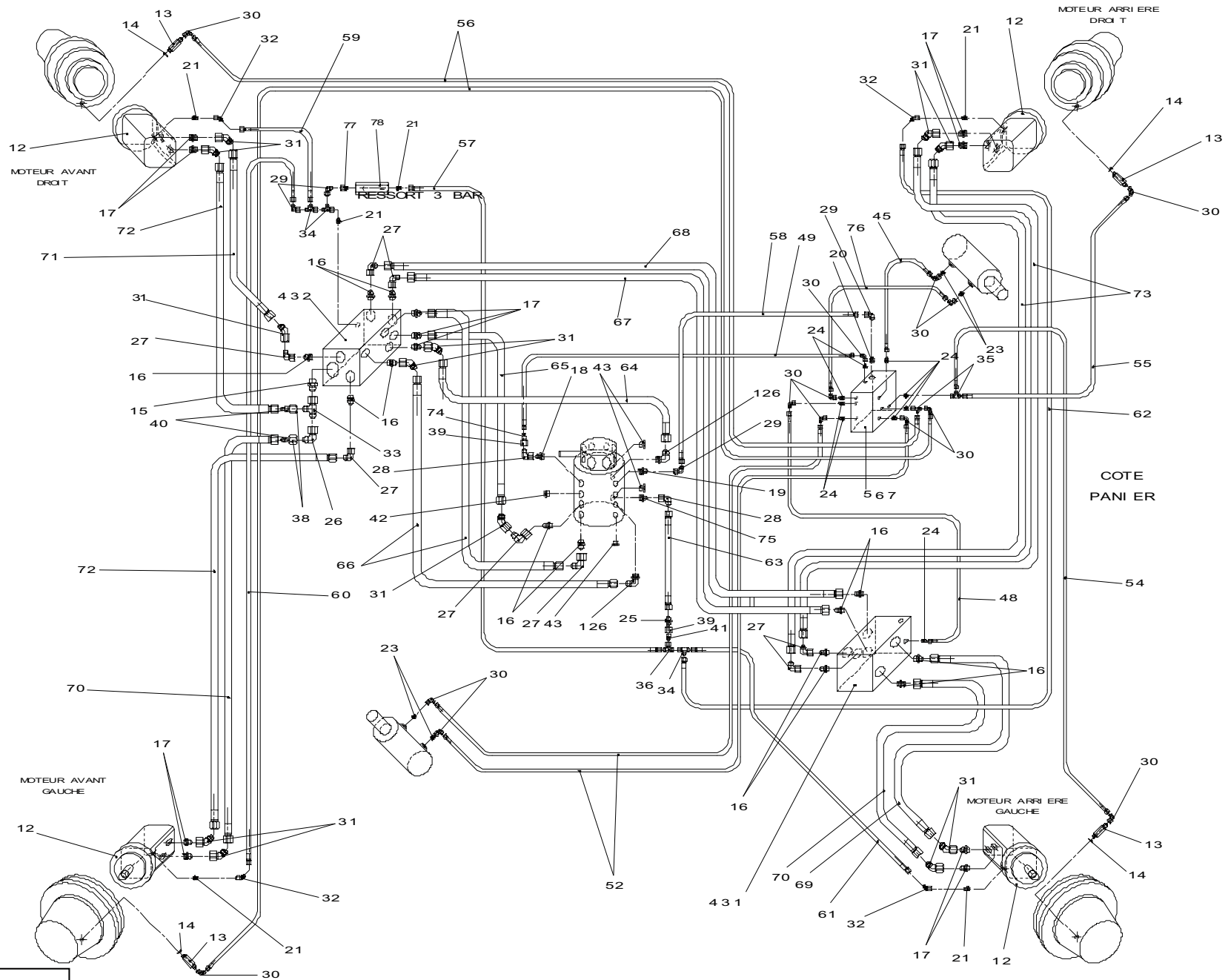
A14291f

# ▲ Installation hydraulique - HA16PX - HA46JRT

## Hydraulic installation

◀ F5  
1/4 ▶

Rep.	Désignation	Designation	Specification	Qty	Code	Up to / jusqu'à
1	Bloc de translation	Travel block	SP.5066	1	2420209020	
	<i>Diviseur de debit</i>	<i>Flow divider</i>		1	2420402360	
	<i>Selecteur de circuit</i>			1	2421901600	
	<i>Valve d'équilibrage</i>	<i>Balancing valve</i>		2	2422204780	
	<i>Electrovalve</i>	<i>Solenoid valve</i>	NG6	1	2440507340	
	<i>Electrovalve</i>	<i>Solenoid valve</i>	NG10	1	2440507350	
2	Bloc de translation	Travel block	SP.5015	1	2420208710	
26a	<i>Electrovalve</i>	<i>Solenoid valve</i>		2	2440507310	
26b	<i>Valve d'équilibrage</i>	<i>Balancing valve</i>		2	2422204720	
26c	<i>Diviseur de debit</i>	<i>Flow divider</i>		1	2420402440	
26d	<i>Electrovalve</i>	<i>Solenoid valve</i>		1	2440507320	
26e	<i>Electrovalve</i>	<i>Solenoid valve</i>		1	2440507330	
3	Vis	Screw	H M8 X 20 / 20 CL 8.8 ZB	8	2331231420	
4	Rondelle à dents	Tooth lock washer	DE 8 ZB	8	2351301090	
5	Bloc de direction	Steering block	SP.5054	1	2420208930	
	<i>Vis de fermeture</i>	<i>Screw plug</i>		4	2330003100	
	<i>Bobine</i>	<i>Coil</i>	SP5054	4	2440210470	
a	<i>Distributeur</i>	<i>Position valve</i>	SP5054	2	2426904010	
b	<i>Selecteur de circuit</i>		SP5054	4	2421906520	
c	<i>Joint torique</i>	<i>O-ring</i>		1	2399004050	
c	<i>Pièce de guidage</i>			1	2421608990	
c	<i>Piston</i>	<i>Piston</i>		1	2421609000	
c	<i>Ressort</i>	<i>Spring</i>	DN 08 - 0,5 bar	1	2421808740	
c	<i>Raccord</i>	<i>Fitting</i>		1	2421808790	
c	<i>Clapet</i>	<i>Valve</i>		1	2426602610	
6	Vis	Screw	H M10 X 16/ 16 CL 8.8 ZB	2	2331231510	



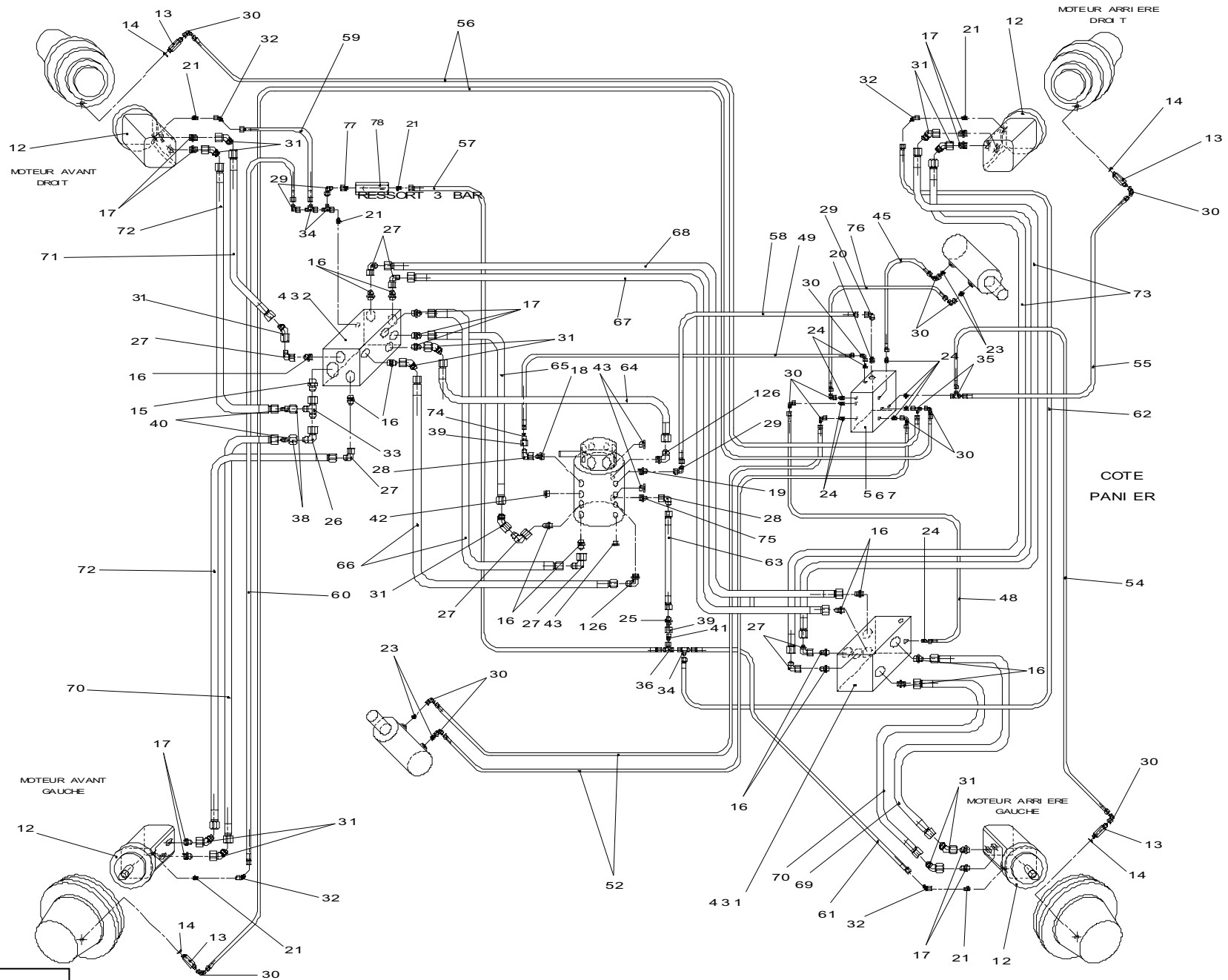
A14291f



▲ **Installation hydraulique - HA16PX - HA46JRT**  
**Hydraulic installation**

◀ **F5**  
**2/4** ▶

Rep.	Désignation	Designation	Specification	Qty	Code	Up to / jusqu'à
7	Rondelle à dents	Tooth lock washer	DE 10 ZB	2	2351301110	
12	Moteur	Motor		4	2431203230	
13	Raccord male	Male connection		4	178C141860	
14	Joint cuivre	Copper seal	Ø10,1X15,7X25	4	2399002130	
15	Union	Union piece	M.JIC37 (25)M 1 BSPP	1	2369110310	
16	Union	Union piece	JIC 37 BS	16	2369117210	
17	Union	Union piece	JIC 37 BS	10	2369117190	
18	Union	Union piece	M.JIC37 (12)M. 3/4 BSPP	1	2369117340	
19	Union	Union piece	JIC 37 BS	1	2369117370	
20	Union	Union piece	JIC 37 BS	1	2369117360	
21	Union	Union piece	JIC 37 BS	2	2369117100	
23	Union	Union piece	JIC 37 BS	4	2369117000	
24	Union	Union piece	JIC 37 BS	9	2369117120	
25	Union égale	Union piece	M.JIC 37 (12)	1	2369101120	
26	Coude égal tournant	Rotating even bend	M-F-JIC 37(25)	1	2369135250	
27	Coude	Bend	JIC 37 90°	10	2369135180	
28	Coude égal	Even bend	JIC 37 90°	2	2369135120	
29	Coude égal	Even bend	JIC 37 90°	4	2369135210	
30	Coude égal	Even bend	JIC 37 90°	14	2369135190	
31	Coude égal tournant	Rotating even bend	135° M-F-JIC37(18)	12	2369136200	
32	Coude égal tournant	Rotating even bend	135° M-F-JIC37(10)	4	2369136090	
33	Té égal	Equal T-piece	JIC 37	1	2369154250	
34	Té égal	Equal T-piece	JIC 37	3	2369147010	
35	Té égal	Equal T-piece	JIC 37	2	2369147000	
36	Té égal tournant	Rotating equal T-piece	JIC 37	1	2369155090	
38	Ecrou	Nut	F.JIC 37 (25)	2	2369192250	

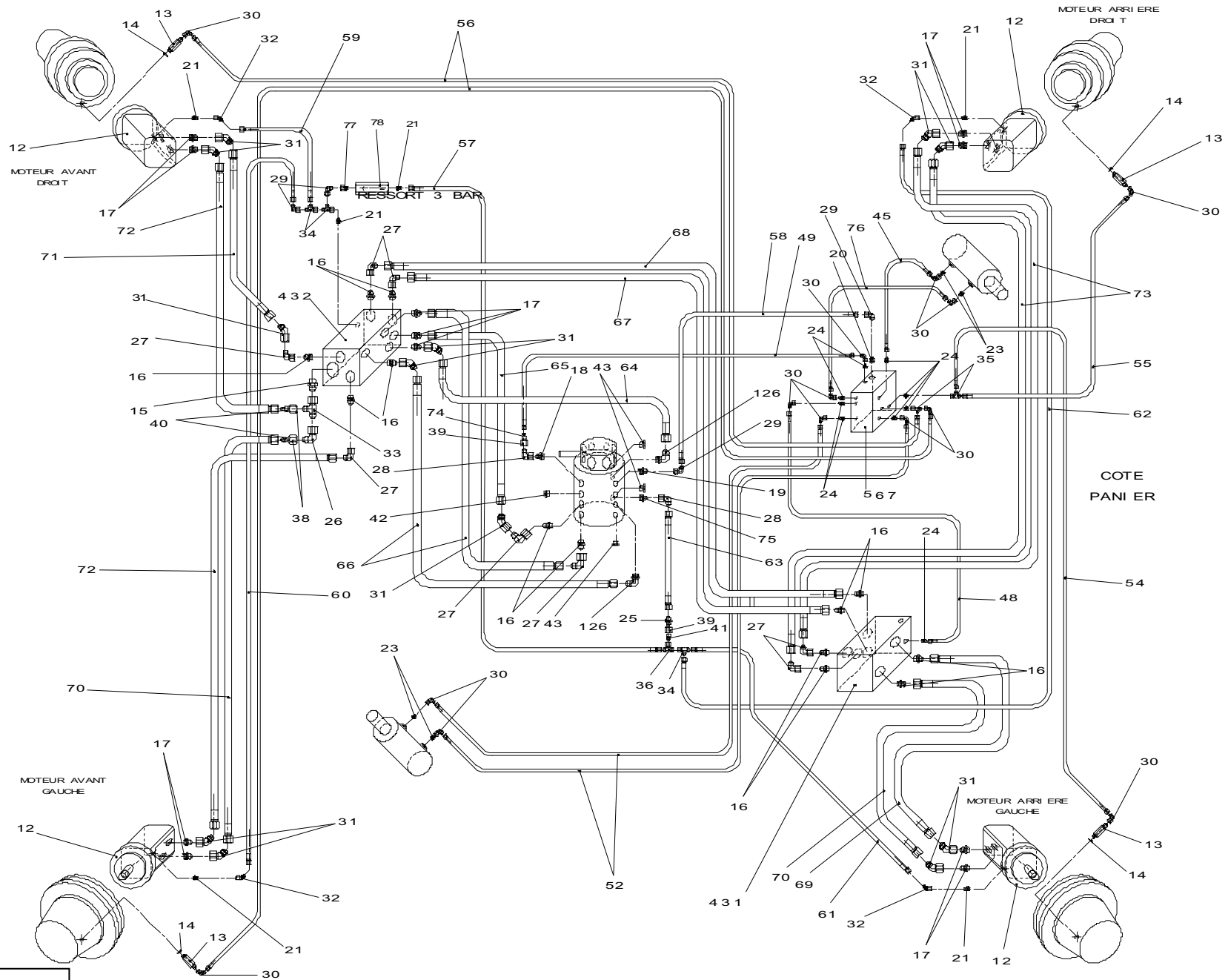


A14291f

▲ **Installation hydraulique - HA16PX - HA46JRT**  
**Hydraulic installation**

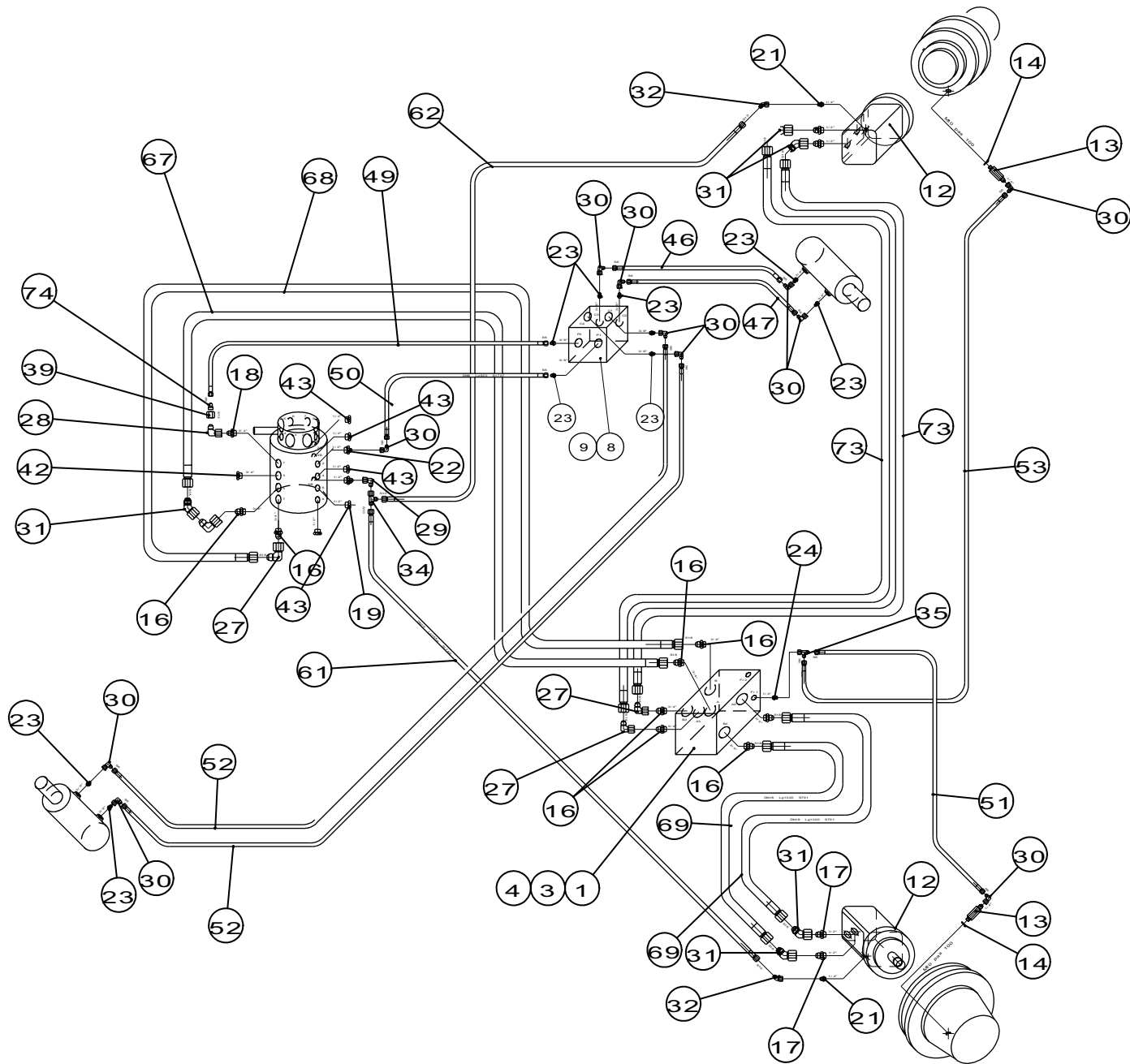
◀ **F5**  
**3/4** ▶

Rep.	Désignation	Designation	Specification	Qty	Code	Up to / jusqu'à
39	Ecrou	Nut	F.JIC 37 (12)	2	2369192120	
40	Réduction	Reduction	JIC 37 F(25) M(18)	2	2369191390	
41	Réduction	Reduction	JIC37 F(12) M(10)	1	2369191120	
42	Bouchon	Plug	BSPP 3/4	1	2355901310	
43	Bouchon	Plug	BSPP 1/2	3	2355901390	
45	Flexible	Flexible	SP.1707(H) 0,400m	1	2369056430	
48	Flexible	Flexible	SP.1707(H) 0,650m	1	2369056470	
49	Flexible	Flexible	SP.1707 0,800m	1	2369069630	
52	Flexible	Flexible	SP.1707 LG 1,510	2	2369069640	
54	Flexible	Flexible	SP.1707(H) 1,750m	1	2369057010	
55	Flexible	Flexible	SP.1707(H) 2,350m	1	2369055050	
56	Flexible	Flexible	SP.1707 2,400m	2	2369069670	
57	Flexible	Flexible	SP.1786 0,630m	1	2369069720	
58	Flexible	Flexible	SP.1786 0,920m	1	2369069730	
59	Flexible	Flexible	SP.1786 1,100m	1	2369069750	
60	Flexible	Flexible	SP.1786 LG 1,280	1	2369069220	
61	Flexible	Flexible	SP.1786 1,650m	1	2369069770	
62	Flexible	Flexible	SP.1786 2,210m	1	2369069780	
63	Flexible	Flexible	SP.1663(H) 0,270m	1	2369069110	
64	Flexible	Flexible	SP. 791 0,510m	1	2369069900	
65	Flexible	Flexible	SP. 791 0,610m	1	2369069910	
66	Flexible	Flexible	SP. 791 0,690m	2	2369069920	
67	Flexible	Flexible	SP. 791 0,770m	1	2369059270	
68	Flexible	Flexible	SP. 791 0,860m	1	2369069940	
69	Flexible	Flexible	SP. 791 1,020m	1	2369068890	
70	Flexible	Flexible	SP. 791 1,080m	2	2369068880	



A14291f



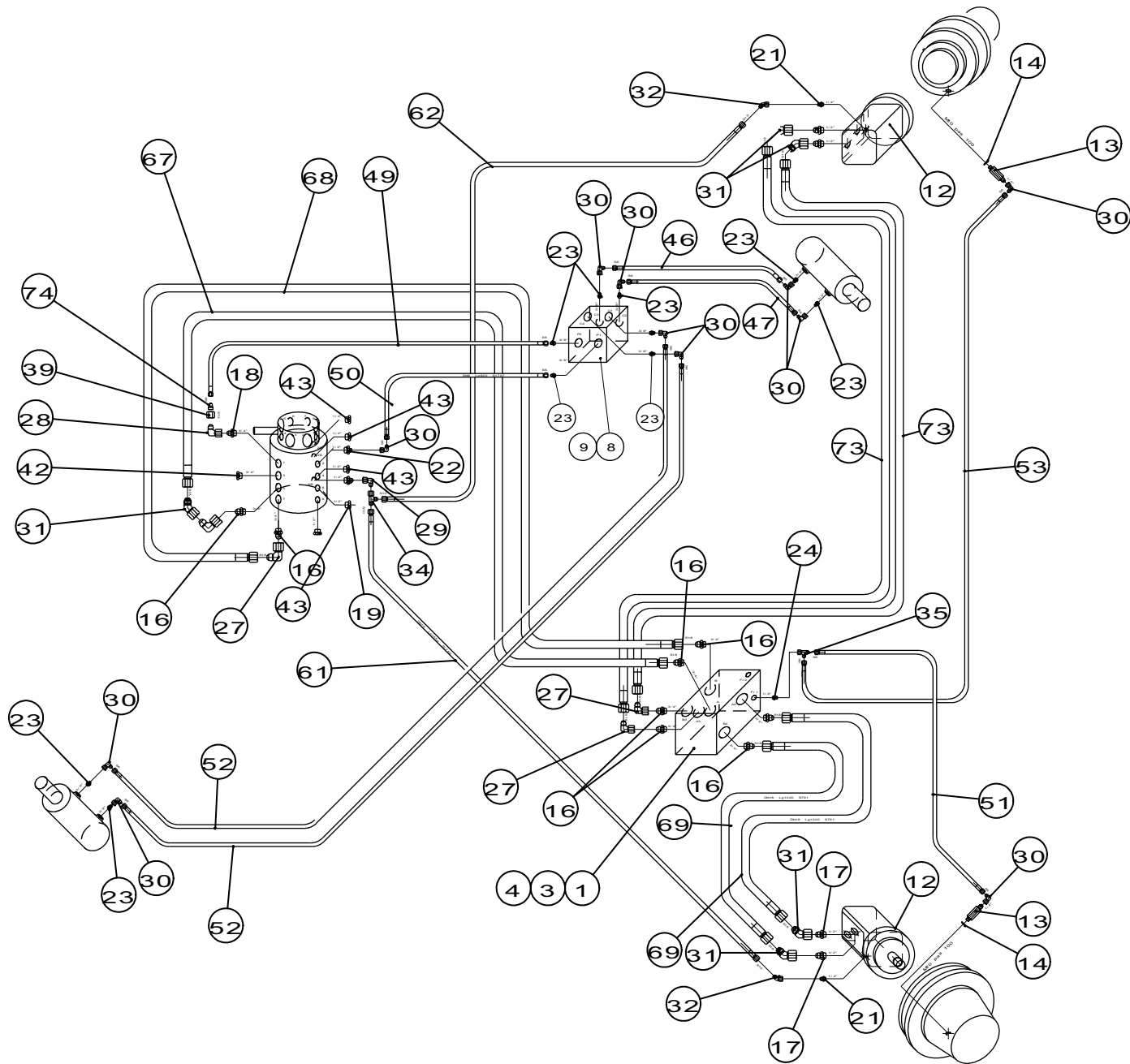


A14290

▲ **Installation hydraulique - HA16P/PN**  
**Hydraulic installation**

◀ **F6**  
**1/2** ▶

Rep.	Désignation	Designation	Specification	Qty	Code	Up to / jusqu'à
1	Bloc de translation	Travel block	SP.5066	1	2420209020	
	<i>Diviseur de debit</i>	<i>Flow divider</i>		1	2420402360	
	<i>Selecteur de circuit</i>			1	2421901600	
	<i>Valve d'équilibrage</i>	<i>Balancing valve</i>		2	2422204780	
	<i>Electrovalve</i>	<i>Solenoid valve</i>	NG6	1	2440507340	
	<i>Electrovalve</i>	<i>Solenoid valve</i>	NG10	1	2440507350	
3	Vis	Screw	H M8 X 20 / 20 CL 8.8 ZB	4	2331231420	
4	Rondelle à dents	Tooth lock washer	DE 8 ZB	4	2351301090	
8	Sélecteur 6 voies	6-way selector switch	VS 150/12V	1	2421903190	
9	Vis	Screw	CHC M5 X 70/22 CL12.9	4	2308231430	
12	Moteur	Motor		2	2431203230	
13	Raccord male	Male connection		2	178C141860	
14	Joint cuivre	Copper seal	Ø10,1X15,7X25	2	2399002130	
16	Union	Union piece	JIC 37 BS	8	2369117210	
17	Union	Union piece	JIC 37 BS	4	2369117190	
18	Union	Union piece	M.JIC37 (12)M. 3/4 BSPP	1	2369117340	
19	Union	Union piece	JIC 37 BS	1	2369117370	
21	Union	Union piece	JIC 37 BS	2	2369117100	
22	Union mâle	Male union piece	JIC37 ( 6)M 1/2 BSPP	1	2369117390	
23	Union	Union piece	JIC 37 BS	10	2369117000	
24	Union	Union piece	JIC 37 BS	1	2369117120	
27	Coude	Bend	JIC 37 90°	4	2369135180	
28	Coude égal	Even bend	JIC 37 90°	1	2369135120	
29	Coude égal	Even bend	JIC 37 90°	1	2369135210	
30	Coude égal	Even bend	JIC 37 90°	11	2369135190	
31	Coude égal tournant	Rotating even bend	135° M-F-JIC37(18)	5	2369136200	

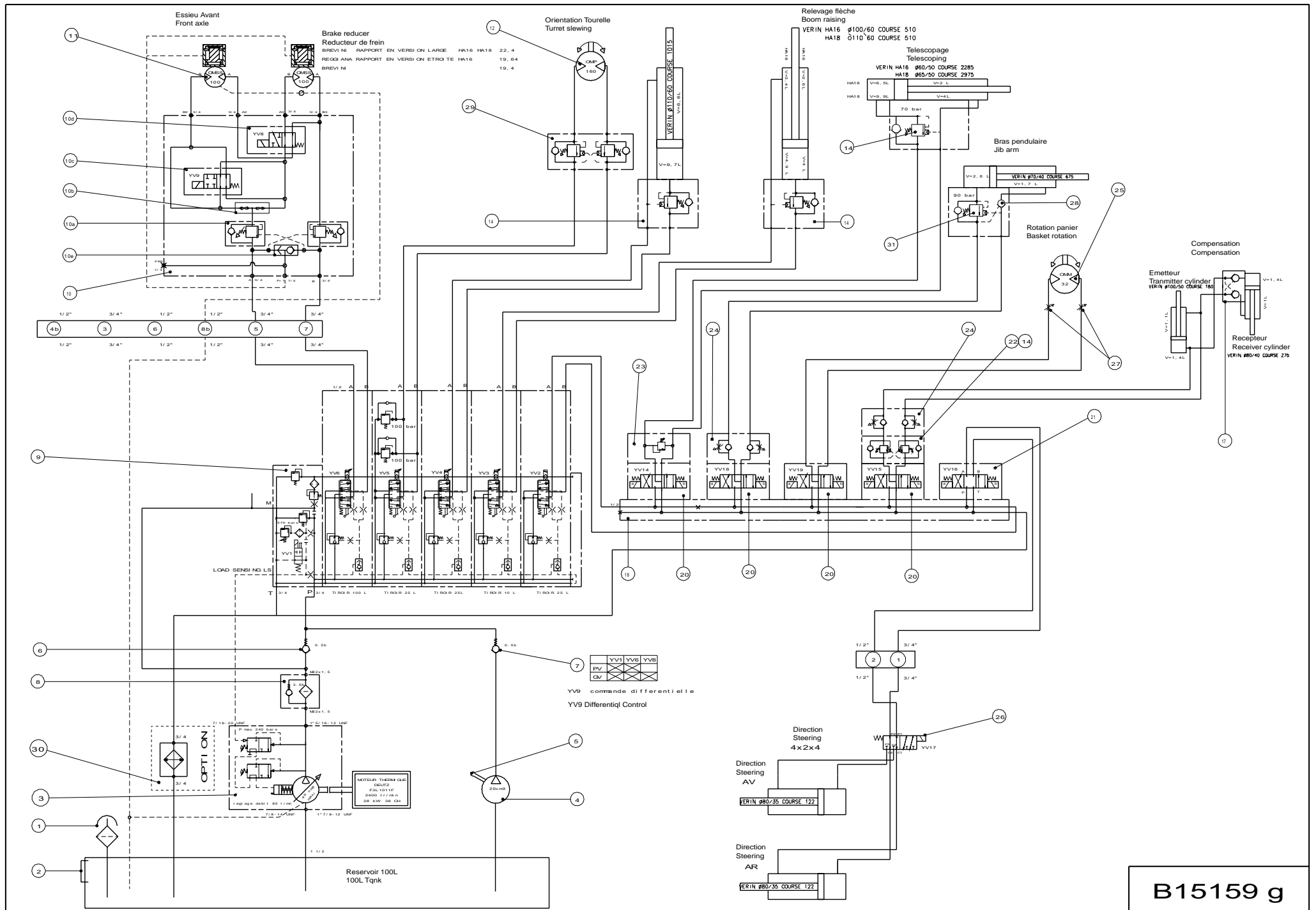


A14290



**▲ Installation hydraulique - HA16P/PN**  
**Hydraulic installation**

Rep.	Désignation	Designation	Specification	Qty	Code	Up to / jusqu'à
32	Coude égal tournant	Rotating even bend	135° M-F-JIC37(10)	2	2369136090	
34	Té égal	Equal T-piece	JIC 37	1	2369147010	
35	Té égal	Equal T-piece	JIC 37	1	2369147000	
39	Ecrou	Nut	F.JIC 37 (12)	1	2369192120	
42	Bouchon	Plug	BSPP 3/4	1	2355901310	
43	Bouchon	Plug	BSPP 1/2	5	2355901390	
46	Flexible	Flexible	SP.1707 LG 0,450	1	2369050190	
47	Flexible	Flexible	SP.1707 LG 0,570	1	2369059420	
49	Flexible	Flexible	SP.1707 0,800m	1	2369069630	
50	Flexible	Flexible	SP.1707 LG 0,920	1	2369069600	
51	Flexible	Flexible	SP.1707(H) 1,200m	1	2369069170	
52	Flexible	Flexible	SP.1707 LG 1,510	2	2369069640	
53	Flexible	Flexible	SP.1707 LG 1,640	1	2369069650	
61	Flexible	Flexible	SP.1786 1,650m	1	2369069770	
62	Flexible	Flexible	SP.1786 2,210m	1	2369069780	
67	Flexible	Flexible	SP. 791 0,770m	1	2369059270	
68	Flexible	Flexible	SP. 791 0,860m	1	2369069940	
69	Flexible	Flexible	SP. 791 1,020m	2	2369068890	
73	Flexible	Flexible	SP. 791 1,730m	2	2369069970	
74	Réduction	Reduction	JIC37 F(12) M( 6)	1	2369191100	



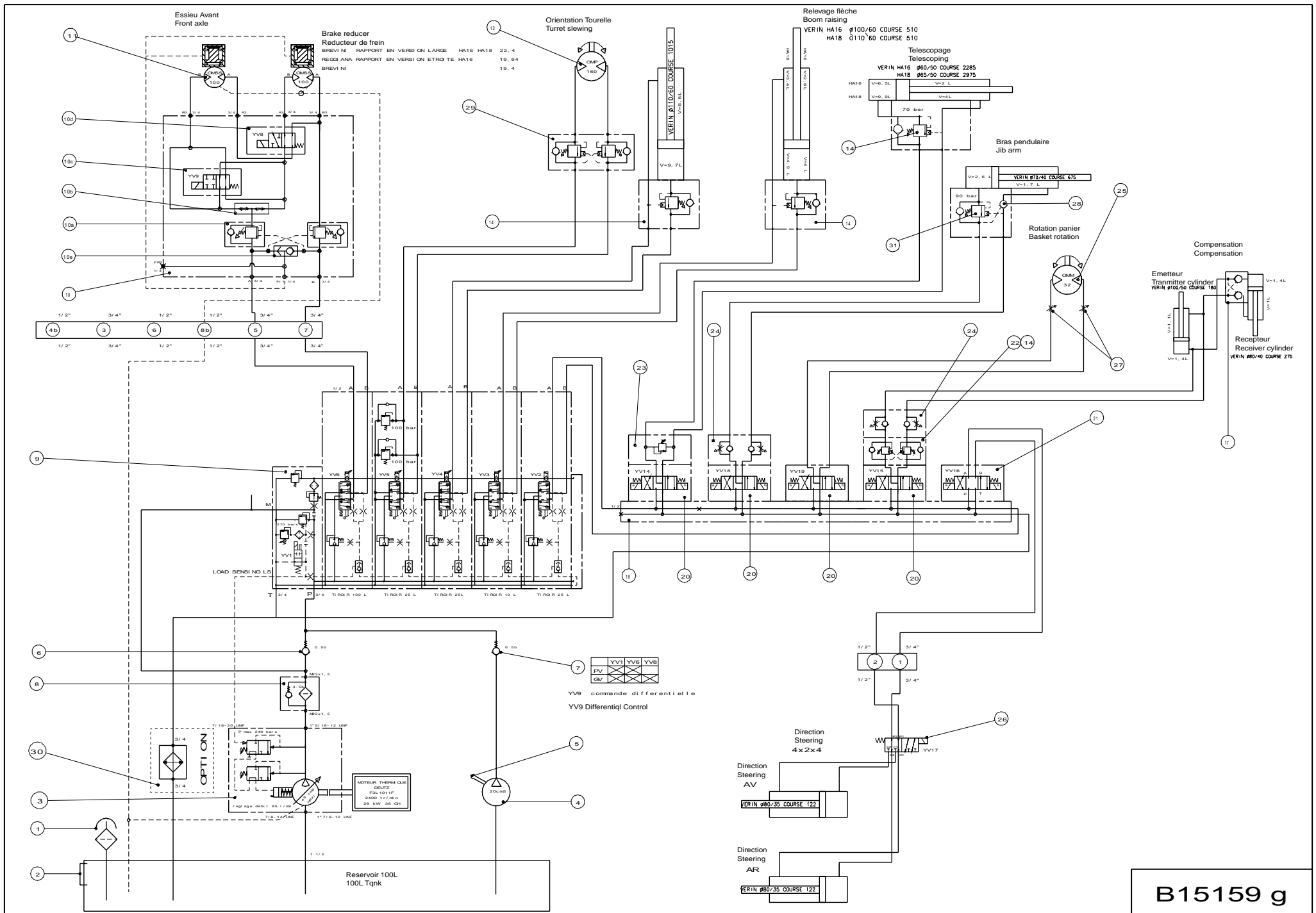
B15159 g

# ▲ Schéma hydraulique - HA16P/PN

## Hydraulic diagram

◀ F7 ▶  
1/2

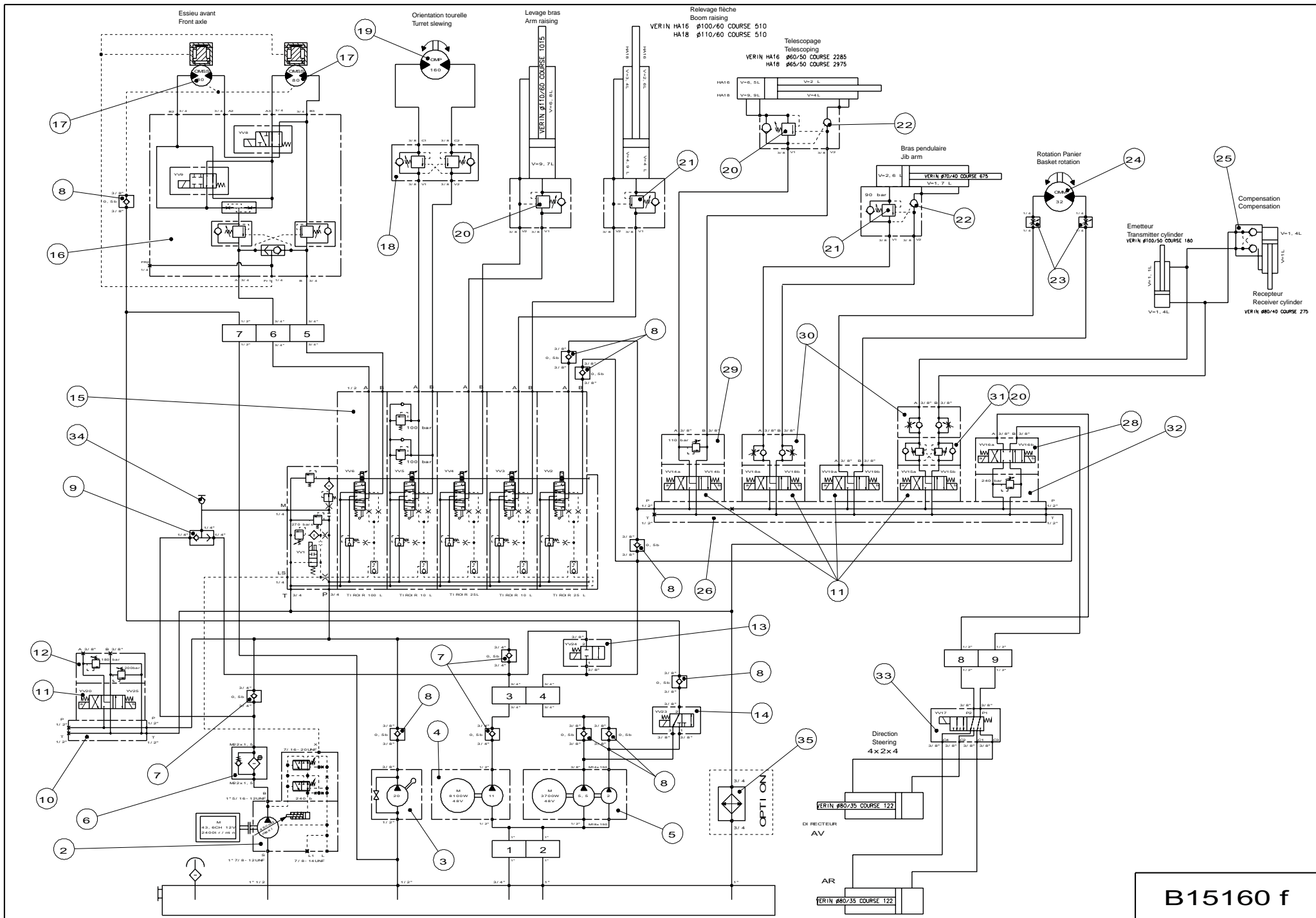
Rep.	Désignation	Designation	Specification	Qty	Code	Up to / jusqu'à
1	Reniflard	Sniffer		1	2420208900	
2	Niveau	Level		1	2421401560	
3	Pompe à piston	Piston pump		1	2426210190	
4	Pompe à main	Hand pump	PM/20/PZ 040200	1	2426205060	
5	Levier de pompe à main	Hand pump lever	Ref: 040230	1	2421201410	
6	Clapet anti-retour	One-way valve	3/4	1	2426601900	
7	Clapet anti-retour	One-way valve	3/8	1	2426602020	
8	Filtre pression	Pressure filter		1	2427010410	
9	Bloc de distribution	Distribution block	PVG32 SP.5029	1	2420208910	
	<i>Couvercle</i>	<i>Cover</i>	<i>Ref: 157B3174</i>	<i>1</i>	<i>2420315990</i>	
	<i>Couvercle standard avec levier</i>	<i>Standard cover with lever</i>	<i>Ref: 157B3171</i>	<i>4</i>	<i>2420316000</i>	
	<i>Commande proportionnelle</i>	<i>Proportional control</i>	<i>PVEM Ref: 157B4911</i>	<i>4</i>	<i>2420316010</i>	
	<i>Commande mvt tout ou rien</i>		<i>PVEO Ref: 157B4216</i>	<i>1</i>	<i>2420316020</i>	
	<i>Kit d'assemblage</i>	<i>Assembling kit</i>	<i>6 tranches Ref: 157B8005</i>	<i>1</i>	<i>2421101640</i>	
	<i>Module de distribution</i>	<i>Distribution module</i>	<i>PVB Ref: 157B6200</i>	<i>4</i>	<i>2421303310</i>	
	<i>Module de distribution</i>	<i>Distribution module</i>	<i>PVB Ref: 157B6230</i>	<i>1</i>	<i>2421303320</i>	
	<i>Plaque d'entrée</i>	<i>Input plate</i>	<i>PVP Ref: 157B5113</i>	<i>1</i>	<i>2421608930</i>	
	<i>Plaque de fermeture</i>	<i>Cover plate</i>	<i>Kit d'assemblage</i>	<i>1</i>	<i>2421609050</i>	
	<i>Tiroir de distribution</i>	<i>Spool</i>	<i>100L - Ref: 157B7104</i>	<i>1</i>	<i>2422004460</i>	
	<i>Tiroir de distribution</i>	<i>Spool</i>	<i>25 L - Ref: 157B7001</i>	<i>2</i>	<i>2422005150</i>	
	<i>Tiroir de distribution</i>	<i>Spool</i>	<i>10 L - Ref: 157B7000</i>	<i>1</i>	<i>2422005240</i>	
	<i>Tiroir de distribution</i>	<i>Spool</i>	<i>25 L - Ref: 157B7101</i>	<i>1</i>	<i>2422005250</i>	
	<i>Clapet anti cavitation</i>	<i>Anti-cavitation valve</i>	<i>Ref: 157B2100</i>	<i>2</i>	<i>2426602600</i>	
	<i>Electrovalve de décompression</i>		<i>PVPX Ref: 157V4256</i>	<i>1</i>	<i>2440507850</i>	
10	Bloc de translation	Travel block	SP.5066	1	2420209020	
	<i>Diviseur de debit</i>	<i>Flow divider</i>		<i>1</i>	<i>2420402360</i>	



**B15159 g**

▲ **Schéma hydraulique - HA16P/PN**  
**Hydraulic diagram**

Rep.	Désignation	Designation	Specification	Qty	Code	Up to / jusqu'à
	<i>Selecteur de circuit</i>			1	2421901600	
	<i>Valve d'équilibrage</i>	<i>Balancing valve</i>		2	2422204780	
	<i>Electrovalve</i>	<i>Solenoid valve</i>	NG6	1	2440507340	
	<i>Electrovalve</i>	<i>Solenoid valve</i>	NG10	1	2440507350	
11	Moteur	Motor		2	2431203230	
12	Moteur	Motor	EPM160C0 SP.5090	1	2431203450	
14	Cartouche d'équilibrage	Balance cartridge	CBCA LHN	5	2427007030	
17	Clapet anti-retour	One-way valve		1	2426602180	
18	Embase 5 tranches	5-part base	SP.5058	1	2420208970	
19	Electrovalve	Solenoid valve	NG6	4	2440506750	
20	Electrovalve	Solenoid valve	NG6	1	2440506740	
22	Corps	Body	CETOP	1	2420302290	
23	Limiteur de pression	Pressure limiter		1	2421203050	
24	Limiteur de débit	Flow-limiting valve		2	2421202030	
25	Moteur	Motor	EPMMS32C	1	2431203300	
26	Sélecteur 6 voies	6-way selector switch	VS 150/12V	1	2421903190	
27	Limiteur de débit	Flow-limiting valve	DV-08-01.X/O-S	2	2421201950	
28	Clapet	Valve		1	2426602110	
29	Valve d'équilibrage double	Double balancing valve		1	2422201170	
30	Radiateur	Radiator		1	2427201260	
31	Valve d'équilibrage	Balancing valve		1	2422204860	



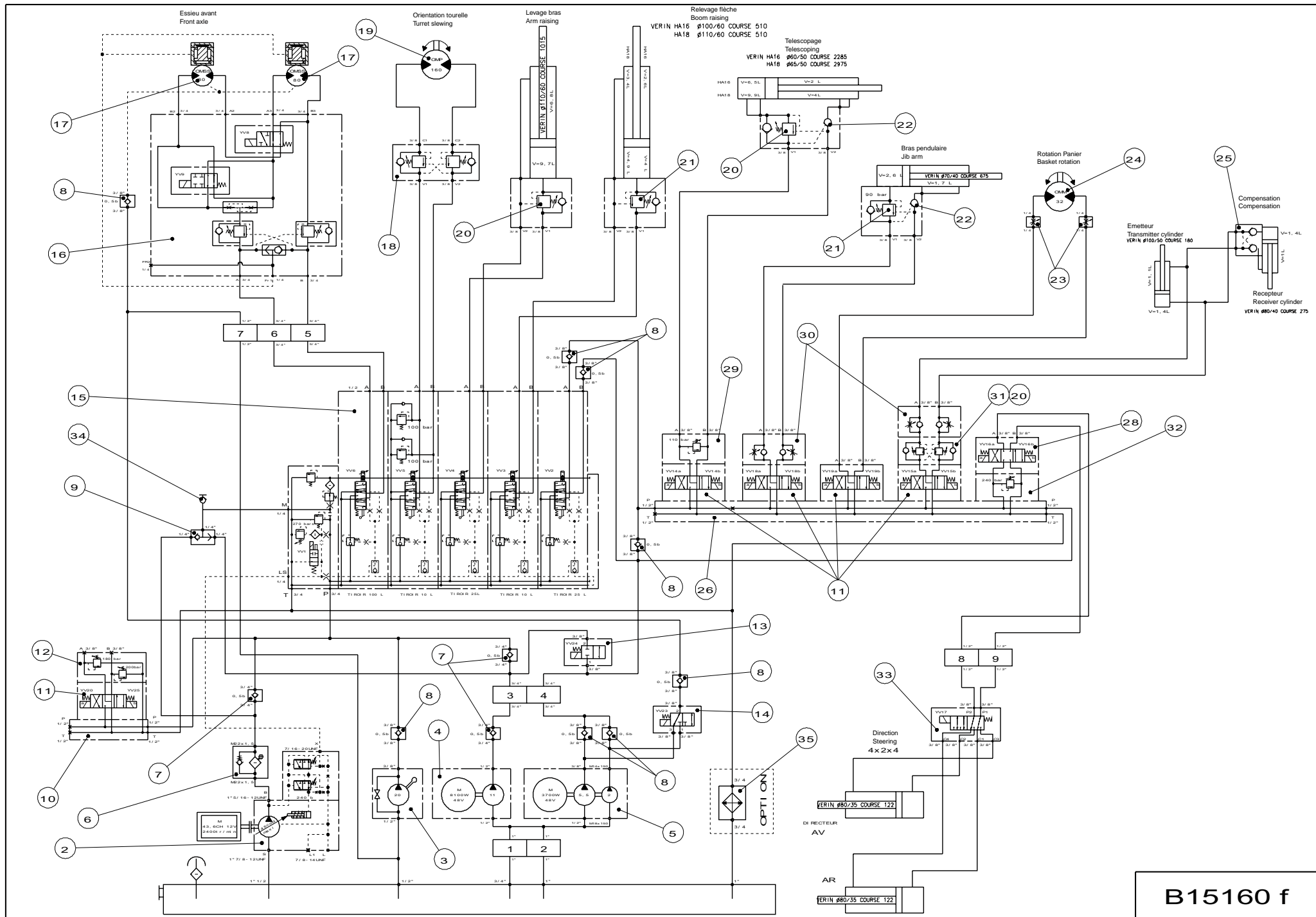
**B15160 f**

# ▲ Schéma hydraulique - HA16PE

## Hydraulic diagram

◀ F8 ▶  
1/3

Rep.	Désignation	Designation	Specification	Qty	Code	Up to / jusqu'à
2	Pompe à piston	Piston pump		1	2426210190	
3	Kit pompe à main	Hand pump kit		1	2426205110	
3	<i>Pompe à main</i>	<i>Hand pump</i>		1	2426205120	
b	<i>Levier de pompe à main</i>	<i>Hand pump lever</i>		1	2421203080	
4	Groupe électro-pompe	Electropump unit	8100W 48V	1	2440704110	
5	Groupe électro-pompe	Electropump unit	3700W 48V	1	2440704130	
6	Filtre pression	Pressure filter		1	2427010410	
7	Clapet anti-retour	One-way valve	3/4	3	2426601900	
8	Clapet anti-retour	One-way valve	3/8	8	2426602020	
9	Sélecteur	Selector		1	2421906310	
10	Plaque de base	Base plate	NG6 AI	1	2421608130	
11	Electrovalve	Solenoid valve	NG6	5	2440507390	
12	Valve de surpression	Pressure relief valve		1	2422204180	
13	Electrovalve	Solenoid valve	2/2 12V	1	2440507560	
14	Electrovalve	Solenoid valve	3/2 12V	1	2440507530	
15	Bloc de distribution	Distribution block	PVG32 SP.5029	1	2420208910	
	<i>Couvercle</i>	<i>Cover</i>	<i>Ref: 157B3174</i>	1	2420315990	
	<i>Couvercle standard avec levier</i>	<i>Standard cover with lever</i>	<i>Ref: 157B3171</i>	4	2420316000	
	<i>Commande proportionnelle</i>	<i>Proportional control</i>	<i>PVEM Ref: 157B4911</i>	4	2420316010	
	<i>Commande mvt tout ou rien</i>		<i>PVEO Ref: 157B4216</i>	1	2420316020	
	<i>Kit d'assemblage</i>	<i>Assembling kit</i>	<i>6 tranches Ref: 157B8005</i>	1	2421101640	
	<i>Module de distribution</i>	<i>Distribution module</i>	<i>PVB Ref: 157B6200</i>	4	2421303310	
	<i>Module de distribution</i>	<i>Distribution module</i>	<i>PVB Ref: 157B6230</i>	1	2421303320	
	<i>Plaque d'entrée</i>	<i>Input plate</i>	<i>PVP Ref: 157B5113</i>	1	2421608930	
	<i>Plaque de fermeture</i>	<i>Cover plate</i>	<i>Kit d'assemblage</i>	1	2421609050	
	<i>Tiroir de distribution</i>	<i>Spool</i>	<i>100L - Ref: 157B7104</i>	1	2422004460	



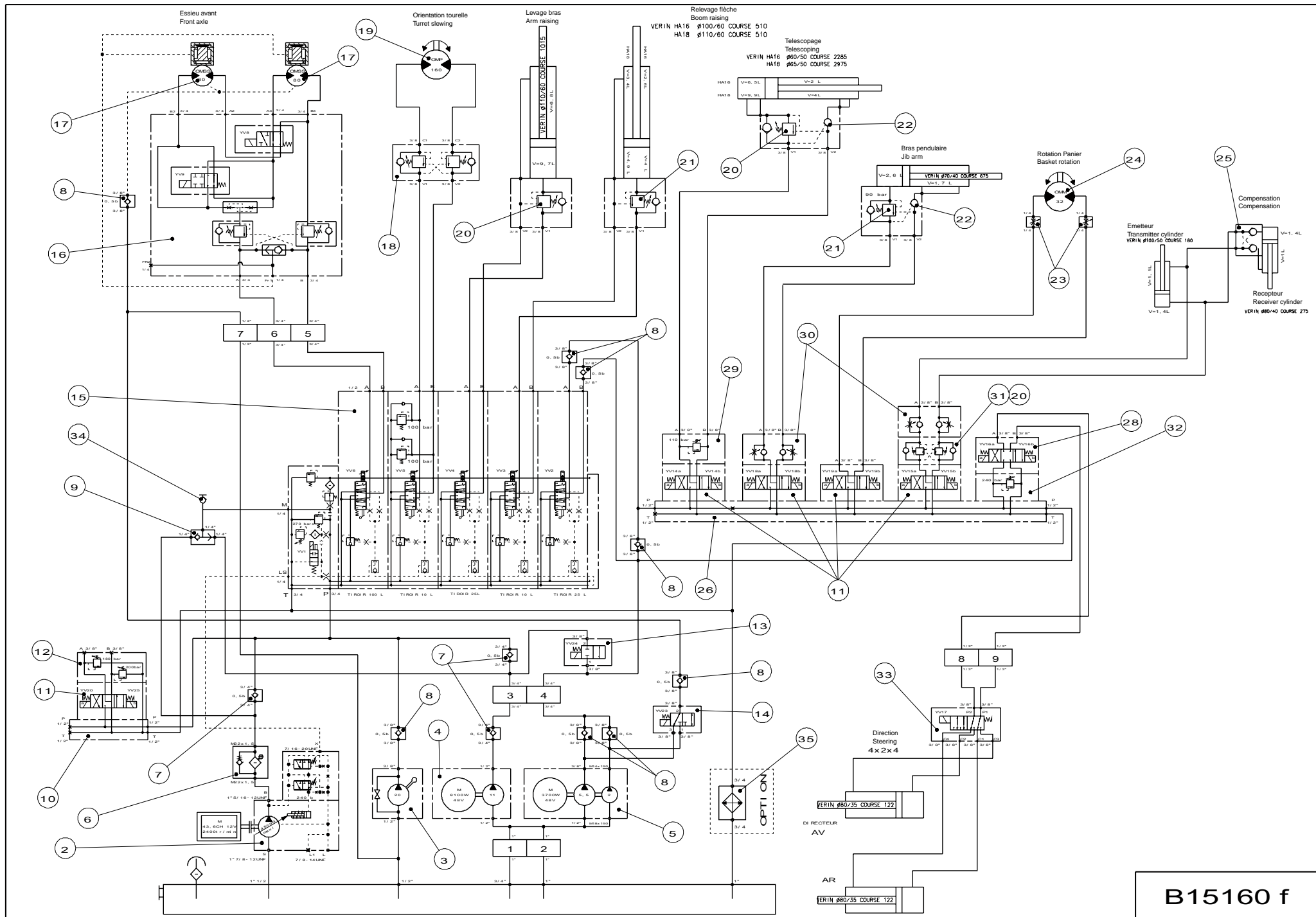
**B15160 f**



▲ **Schéma hydraulique - HA16PE**  
**Hydraulic diagram**

◀ **F8**  
**2/3** ▶

Rep.	Désignation	Designation	Specification	Qty	Code	Up to / jusqu'à
	<i>Tiroir de distribution</i>	<i>Spool</i>	<i>25 L - Ref: 157B7001</i>	2	2422005150	
	<i>Tiroir de distribution</i>	<i>Spool</i>	<i>10 L - Ref: 157B7000</i>	1	2422005240	
	<i>Tiroir de distribution</i>	<i>Spool</i>	<i>25 L - Ref: 157B7101</i>	1	2422005250	
	<i>Clapet anti cavitation</i>	<i>Anti-cavitation valve</i>	<i>Ref: 157B2100</i>	2	2426602600	
	<i>Electrovalve de décompression</i>		<i>PVPX Ref: 157V4256</i>	1	2440507850	
16	Bloc de translation	Travel block	SP.5066	1	2420209020	
	<i>Diviseur de débit</i>	<i>Flow divider</i>		1	2420402360	
	<i>Selecteur de circuit</i>			1	2421901600	
	<i>Valve d'équilibrage</i>	<i>Balancing valve</i>		2	2422204780	
	<i>Electrovalve</i>	<i>Solenoid valve</i>	<i>NG6</i>	1	2440507340	
	<i>Electrovalve</i>	<i>Solenoid valve</i>	<i>NG10</i>	1	2440507350	
17	Moteur	Motor	OMSS 80	2	2431203160	
18	Valve d'équilibrage double	Double balancing valve		1	2422201170	
19	Moteur	Motor	EPM160C0 SP.5090	1	2431203450	
20	Cartouche d'équilibrage	Balance cartridge	CBCA LHN	4	2427007030	
21	Valve d'équilibrage	Balancing valve		6	2422204860	
22	Clapet	Valve		2	2426602110	
23	Limiteur de débit	Flow-limiting valve	DV-08-01.X/O-S	2	2421201950	
24	Moteur	Motor	EPMMMS32C	1	2431203300	
25	Clapet anti-retour	One-way valve		1	2426602180	
26	Embase 5 tranches	5-part base	SP.5058	1	2420208970	
28	Electrovalve	Solenoid valve	NG6	1	2440507450	
29	Limiteur de pression	Pressure limiter		1	2421203100	
30	Limiteur de débit	Flow-limiting valve		2	2421203090	
31	Corps	Body	CETOP	1	2420302290	
32	Soupape de sûreté	Safety valve		1	2421906220	

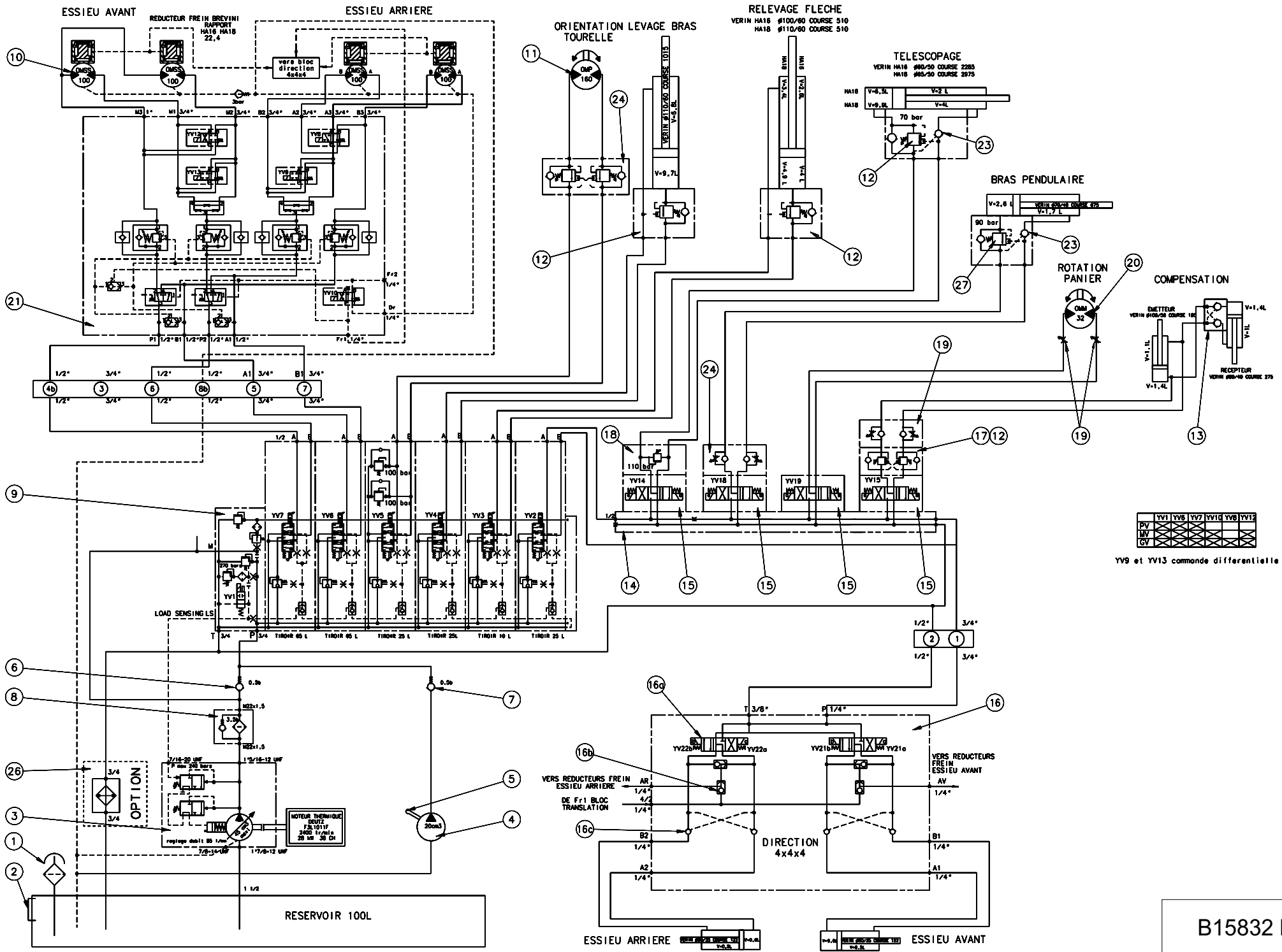


**B15160 f**

# ▲ Schéma hydraulique - HA16PE

## Hydraulic diagram

Rep.	Désignation	Designation	Specification	Qty	Code	Up to / jusqu'à
33	Sélecteur 6 voies	6-way selector switch	VS 150/12V	1	2421903190	
34	Prise Minimess	Prise minimess	1/4' G	1	2441604150	
35	Radiateur	Radiator		1	2427201260	

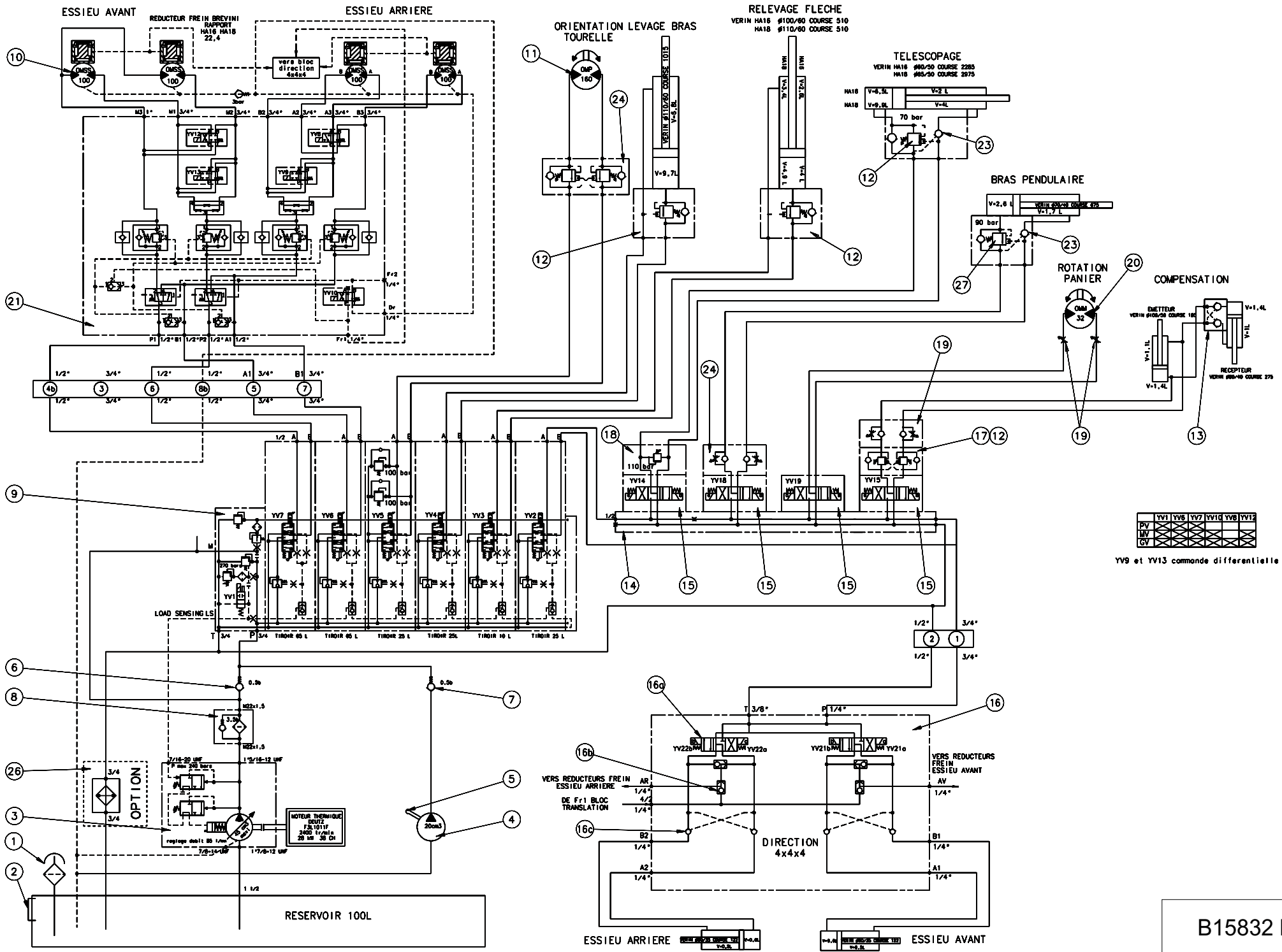


# ▲ Schéma hydraulique - HA16PX - HA46JRT

## Hydraulic diagram

◀ F9 ▶  
1/2

Rep.	Désignation	Designation	Specification	Qty	Code	Up to / jusqu'à
1	Reniflard	Sniffer		1	2420208900	
2	Niveau	Level		1	2421401560	
3	Pompe à piston	Piston pump		1	2426210190	
4	Pompe à main	Hand pump	PM/20/PZ 040200	1	2426205060	
5	Levier de pompe à main	Hand pump lever	Ref: 040230	1	2421201410	
6	Clapet anti-retour	One-way valve	3/4	1	2426601900	
7	Clapet anti-retour	One-way valve	3/8	1	2426602020	
8	Filtre pression	Pressure filter		1	2427010410	
9	Bloc de distribution	Distribution block	PVG32 SP.5030	1	2420208920	
	<i>Couvercle standard avec levier</i>	<i>Standard cover with lever</i>	<i>Ref: 157B3171</i>	4	2420316000	
	<i>Commande mvt tout ou rien</i>		<i>PVEO Ref: 157B4216</i>	1	2420316020	
	<i>Kit d'assemblage</i>	<i>Assembling kit</i>	<i>6 tranches Ref: 157B8005</i>	1	2421101640	
	<i>Module de distribution</i>	<i>Distribution module</i>	<i>PVB Ref: 157B6200</i>	5	2421303310	
	<i>Module de distribution</i>	<i>Distribution module</i>	<i>PVB Ref: 157B6230</i>	1	2421303320	
	<i>Plaque de fermeture</i>	<i>Cover plate</i>	<i>PVS Ref: 157B2000</i>	1	2421607470	
	<i>Plaque d'entrée</i>	<i>Input plate</i>	<i>PVP Ref: 157B5113</i>	1	2421608930	
	<i>Tiroir de distribution</i>	<i>Spool</i>	<i>25 L - Ref: 157B7001</i>	2	2422005150	
	<i>Tiroir de distribution</i>	<i>Spool</i>	<i>65 L - Ref: 157B7103</i>	2	2422005230	
	<i>Tiroir de distribution</i>	<i>Spool</i>	<i>10 L - Ref: 157B7000</i>	1	2422005240	
	<i>Tiroir de distribution</i>	<i>Spool</i>	<i>25 L - Ref: 157B7101</i>	1	2422005250	
	<i>Clapet anti cavitation</i>	<i>Anti-cavitation valve</i>	<i>Ref: 157B2100</i>	2	2426602600	
	<i>Electrovalve de décompression</i>		<i>PVPX Ref: 157V4256</i>	1	2440507850	
10	Moteur	Motor		4	2431203230	
11	Moteur	Motor	EPM160C0 SP.5090	1	2431203450	
12	Cartouche d'équilibrage	Balance cartridge	CBCA LHN	5	2427007030	
13	Clapet anti-retour	One-way valve		1	2426602180	

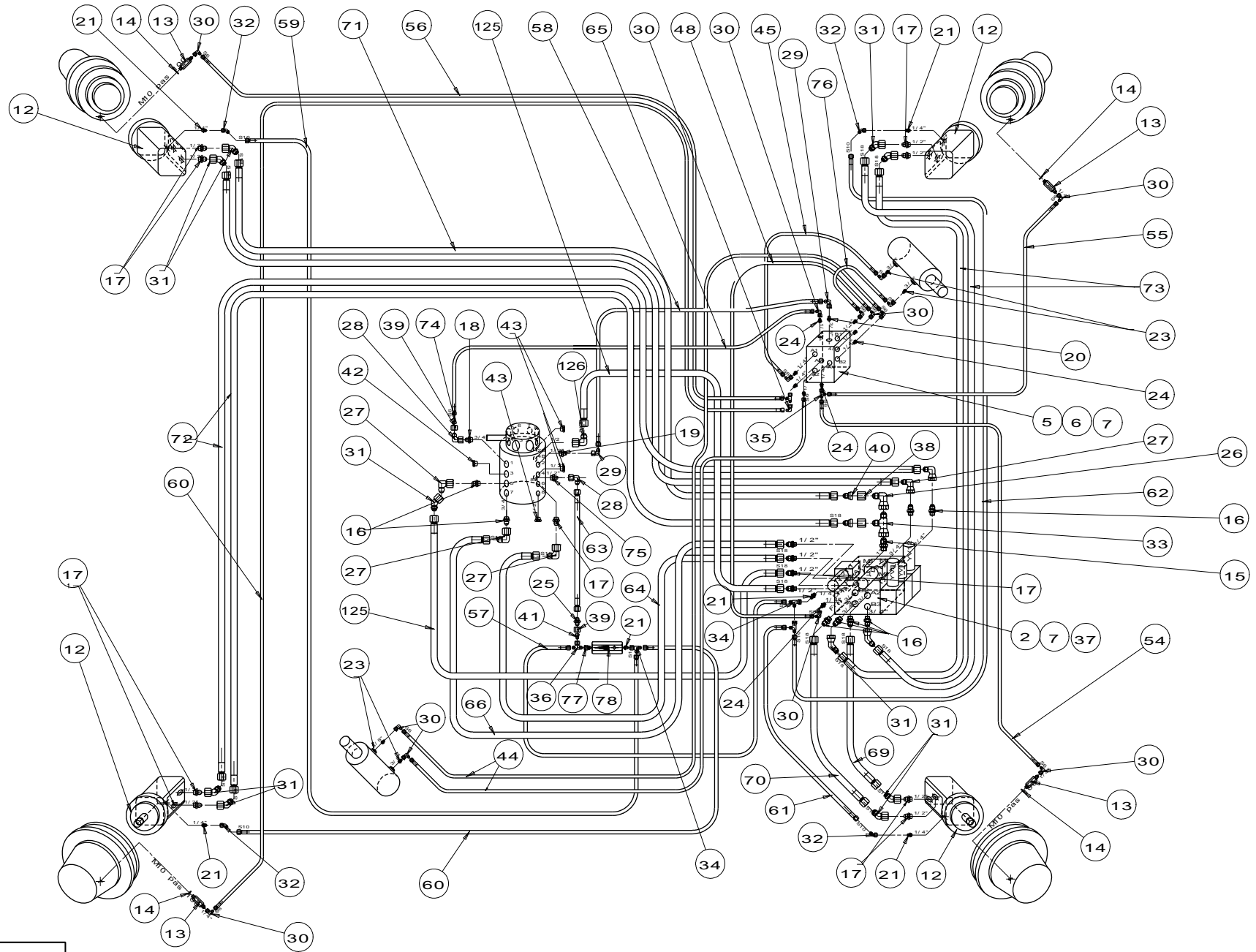


# ▲ Schéma hydraulique - HA16PX - HA46JRT

## Hydraulic diagram

◀ F9  
2/2 ▶

Rep.	Désignation	Designation	Specification	Qty	Code	Up to / jusqu'à
14	Embase 4 tranches	4-part base	SP.5057	1	2420208960	
15	Electrovalve	Solenoid valve	NG6	4	2440506750	
16	Bloc de direction	Steering block	SP.5054	1	2420208930	
	<i>Vis de fermeture</i>	<i>Screw plug</i>		4	2330003100	
	<i>Bobine</i>	<i>Coil</i>	SP5054	4	2440210470	
a	<i>Distributeur</i>	<i>Position valve</i>	SP5054	2	2426904010	
b	<i>Selecteur de circuit</i>		SP5054	4	2421906520	
c	<i>Joint torique</i>	<i>O-ring</i>		1	2399004050	
c	<i>Pièce de guidage</i>			1	2421608990	
c	<i>Piston</i>	<i>Piston</i>		1	2421609000	
c	<i>Ressort</i>	<i>Spring</i>	DN 08 - 0,5 bar	1	2421808740	
c	<i>Raccord</i>	<i>Fitting</i>		1	2421808790	
c	<i>Clapet</i>	<i>Valve</i>		1	2426602610	
17	Corps	Body	CETOP	1	2420302290	
18	Limiteur de pression	Pressure limiter		1	2421203050	
19	Limiteur de débit	Flow-limiting valve		2	2421202030	
20	Moteur	Motor	EPMMS32C	1	2431203300	
21	Bloc de translation	Travel block	12V	1	2420209140	
23	Clapet	Valve		2	2426602110	
24	Valve d'équilibrage double	Double balancing valve		1	2422201170	
26	Radiateur	Radiator		1	2427201260	
27	Valve d'équilibrage	Balancing valve		1	2422204860	



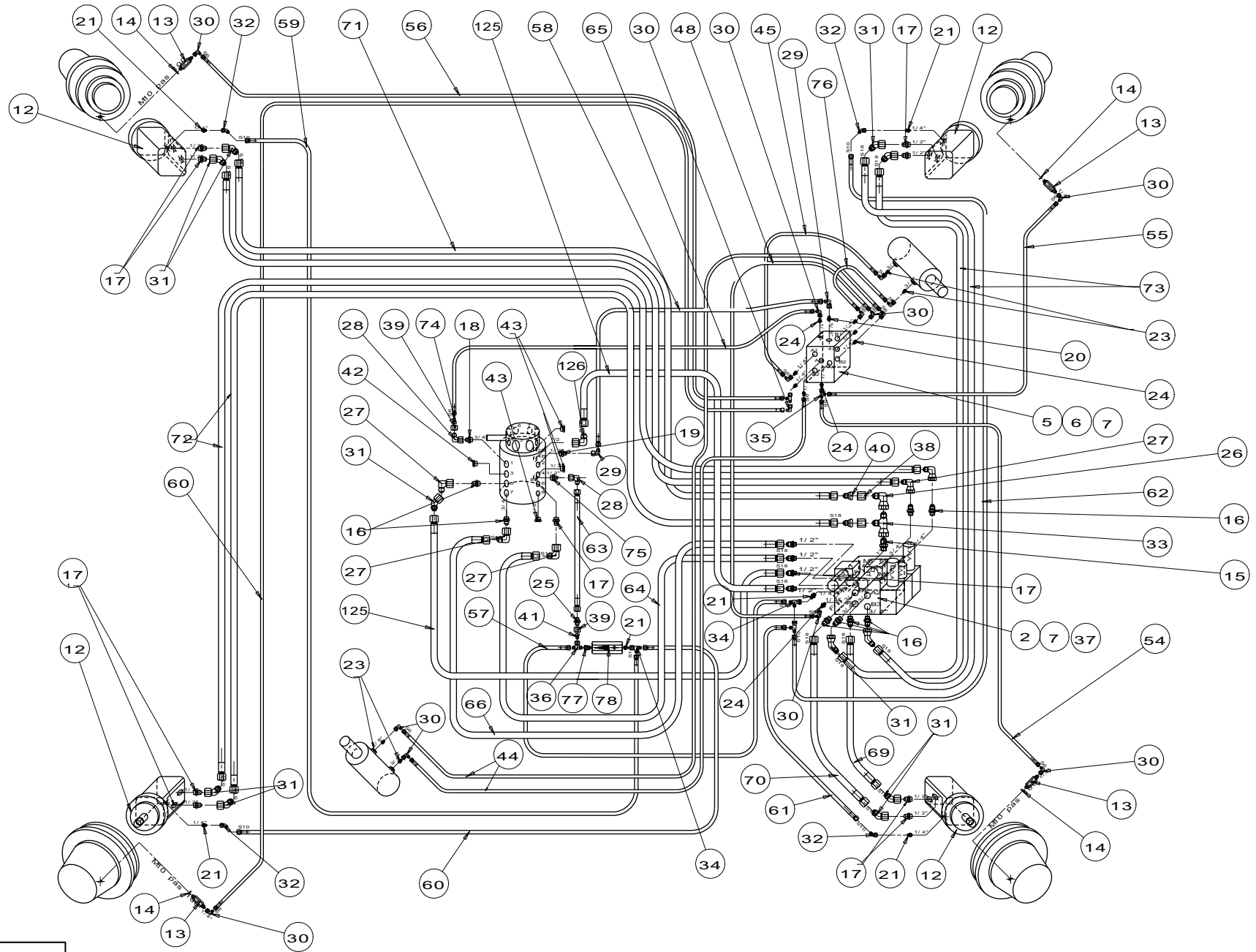
A14436 a



▲ **Installation hydraulique - HA16PX - HA46JRT**  
**Hydraulic installation**

◀ **F10**  
**1/3** ▶

Rep.	Désignation	Designation	Specification	Qty	Code	Up to / jusqu'à
2	Bloc de translation	Travel block	12V	1	2420209140	
5	Bloc de direction	Steering block	SP.5054	1	2420208930	
	<i>Vis de fermeture</i>	<i>Screw plug</i>		4	2330003100	
	<i>Bobine</i>	<i>Coil</i>	SP5054	4	2440210470	
a	<i>Distributeur</i>	<i>Position valve</i>	SP5054	2	2426904010	
b	<i>Selecteur de circuit</i>		SP5054	4	2421906520	
c	<i>Joint torique</i>	<i>O-ring</i>		1	2399004050	
c	<i>Pièce de guidage</i>			1	2421608990	
c	<i>Piston</i>	<i>Piston</i>		1	2421609000	
c	<i>Ressort</i>	<i>Spring</i>	DN 08 - 0,5 bar	1	2421808740	
c	<i>Raccord</i>	<i>Fitting</i>		1	2421808790	
c	<i>Clapet</i>	<i>Valve</i>		1	2426602610	
6	Vis	Screw	H M10 X 16/ 16 CL 8.8 ZB	2	2331231510	
7	Rondelle à dents	Tooth lock washer	DE 10 ZB	6	2351301110	
12	Moteur	Motor		4	2431203230	
13	Raccord male	Male connection		4	178C141860	
14	Joint cuivre	Copper seal	Ø10,1X15,7X25	4	2399002130	
15	Union	Union piece	M.JIC37 (25)M 1 BSPP	1	2369110310	
16	Union	Union piece	JIC 37 BS	8	2369117210	
17	Union	Union piece	JIC 37 BS	14	2369117190	
18	Union	Union piece	M.JIC37 (12)M. 3/4 BSPP	1	2369117340	
19	Union	Union piece	JIC 37 BS	1	2369117370	
20	Union	Union piece	JIC 37 BS	1	2369117360	
21	Union	Union piece	JIC 37 BS	6	2369117100	
23	Union	Union piece	JIC 37 BS	4	2369117000	
24	Union	Union piece	JIC 37 BS	9	2369117120	

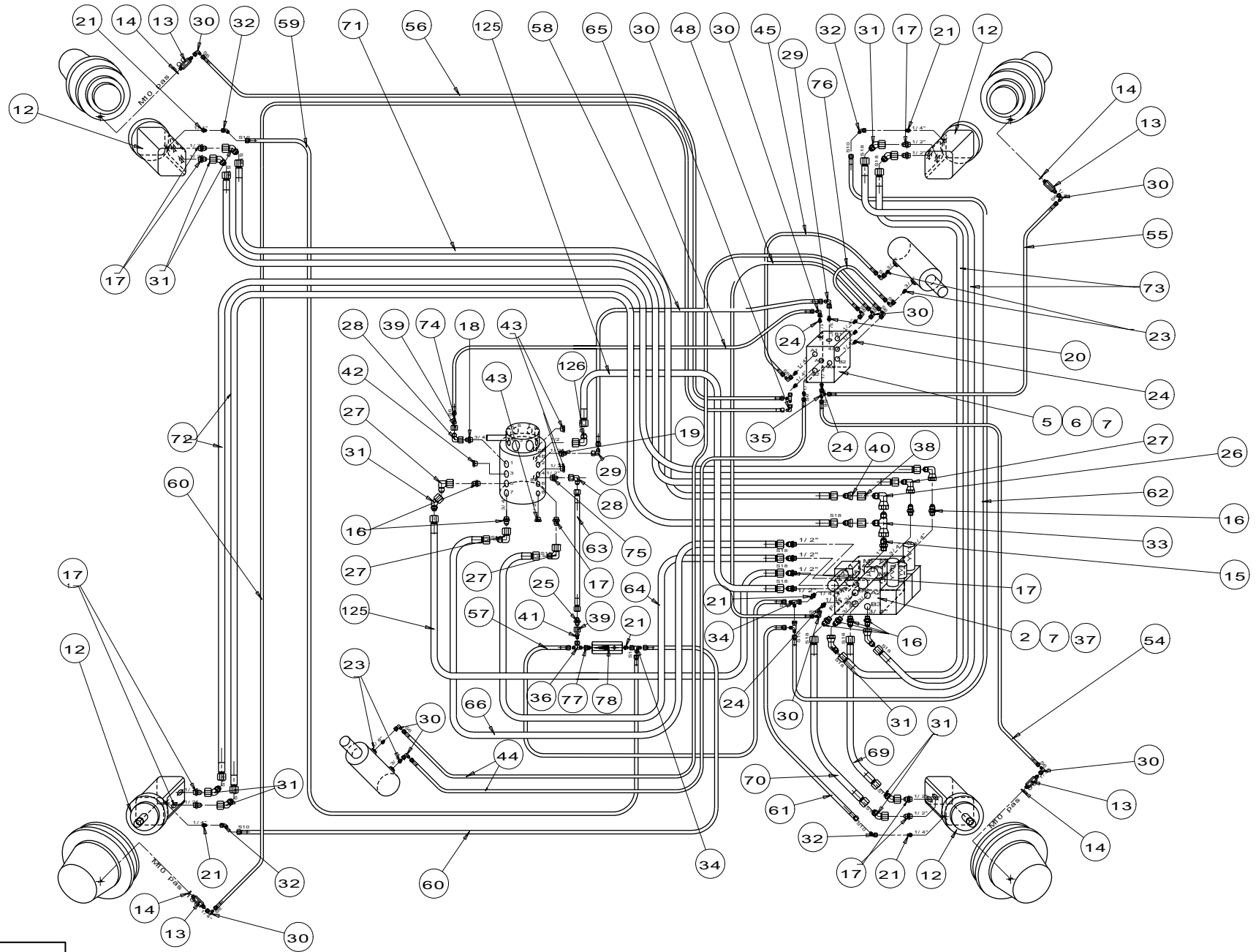


A14436 a

**▲ Installation hydraulique - HA16PX - HA46JRT**  
**Hydraulic installation**

◀ **F10** ▶  
**2/3**

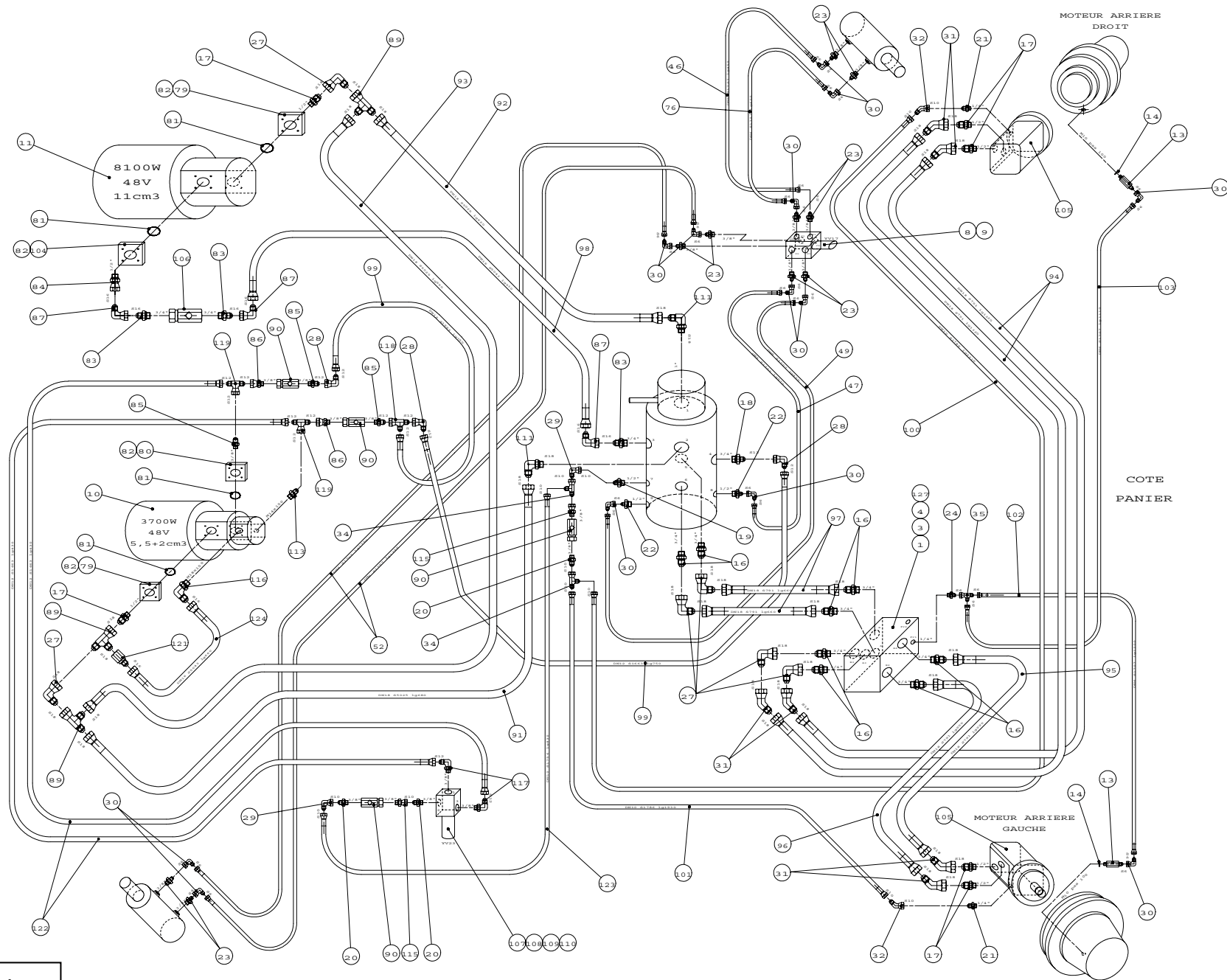
Rep.	Désignation	Designation	Specification	Qty	Code	Up to / jusqu'à
25	Union égale	Union piece	M.JIC 37 (12)	1	2369101120	
26	Coude égal tournant	Rotating even bend	M-F-JIC 37(25)	1	2369135250	
27	Coude	Bend	JIC 37 90°	6	2369135180	
28	Coude égal	Even bend	JIC 37 90°	2	2369135120	
29	Coude égal	Even bend	JIC 37 90°	2	2369135210	
30	Coude égal	Even bend	JIC 37 90°	15	2369135190	
31	Coude égal tournant	Rotating even bend	135° M-F-JIC37(18)	11	2369136200	
32	Coude égal tournant	Rotating even bend	135° M-F-JIC37(10)	4	2369136090	
33	Té égal	Equal T-piece	JIC 37	1	2369154250	
34	Té égal	Equal T-piece	JIC 37	3	2369147010	
35	Té égal	Equal T-piece	JIC 37	2	2369147000	
36	Té égal tournant	Rotating equal T-piece	JIC 37	1	2369155090	
37	Vis	Screw	H M10 X 25 / 25 CL 8.8 ZB	2	2331231560	
38	Ecrou	Nut	F.JIC 37 (25)	2	2369192250	
39	Ecrou	Nut	F.JIC 37 (12)	1	2369192120	
40	Réduction	Reduction	JIC 37 F(25) M(18)	2	2369191390	
41	Réduction	Reduction	JIC37 F(12) M(10)	1	2369191120	
42	Bouchon	Plug	BSPP 3/4	1	2355901310	
43	Bouchon	Plug	BSPP 1/2	5	2355901390	
44	Flexible	Flexible		2	2369071360	
45	Flexible	Flexible	SP.1707(H) 0,400m	1	2369056430	
48	Flexible	Flexible	SP.1707 LG 1,250	1	2369057050	
54	Flexible	Flexible	SP.1707(H) 1,750m	1	2369057010	
55	Flexible	Flexible	SP.1707(H) 2,350m	1	2369055050	
56	Flexible	Flexible	SP.1707(H)LG 2,080	1	2369069070	
57	Flexible	Flexible	SP.1786 0,630m	1	2369069720	



A14436 a

▲ **Installation hydraulique - HA16PX - HA46JRT**  
**Hydraulic installation**

Rep.	Désignation	Designation	Specification	Qty	Code	Up to / jusqu'à
58	Flexible	Flexible	SP.1786 0,920m	1	2369069730	
59	Flexible	Flexible	SP.1786 LG 1,930	1	2369069230	
60	Flexible	Flexible	SP.1786 LG 2,420	1	2369068920	
61	Flexible	Flexible	SP.1786 1,650m	1	2369069770	
62	Flexible	Flexible	SP.1786 2,210m	1	2369069780	
63	Flexible	Flexible	SP.1663(H)LG 0,550	1	2369057720	
64	Flexible	Flexible	SP. 791 0,510m	1	2369069900	
65	Flexible	Flexible		1	2369071370	
66	Flexible	Flexible	SP. 791 0,690m	1	2369069920	
69	Flexible	Flexible	SP. 791 1,020m	1	2369068890	
70	Flexible	Flexible	SP. 791 1,080m	1	2369068880	
71	Flexible	Flexible		2	2369057810	
72	Flexible	Flexible	SP. 791 2,500m	2	2369069980	
73	Flexible	Flexible	SP. 791 1,730m	2	2369069970	
74	Réduction	Reduction	JIC37 F(12) M( 6)	1	2369191100	
75	Union	Union piece	JIC 37 BS	1	2369117110	
76	Flexible	Flexible	SP.1707 0,600m	1	2369069570	
77	Adapteur	adaptor	F.JIC37(10)M.1/4 BSPP	1	2369164050	
78	Clapet anti-retour	One-way valve	1/4" BSPP 3 BARS	1	2426602250	
125	Flexible	Flexible	SP. 791 0,720m	2	2369069930	
126	Coude orientable	Adjustable bend	M.JIC37(18)M1/2 BSPP	2	2369132210	

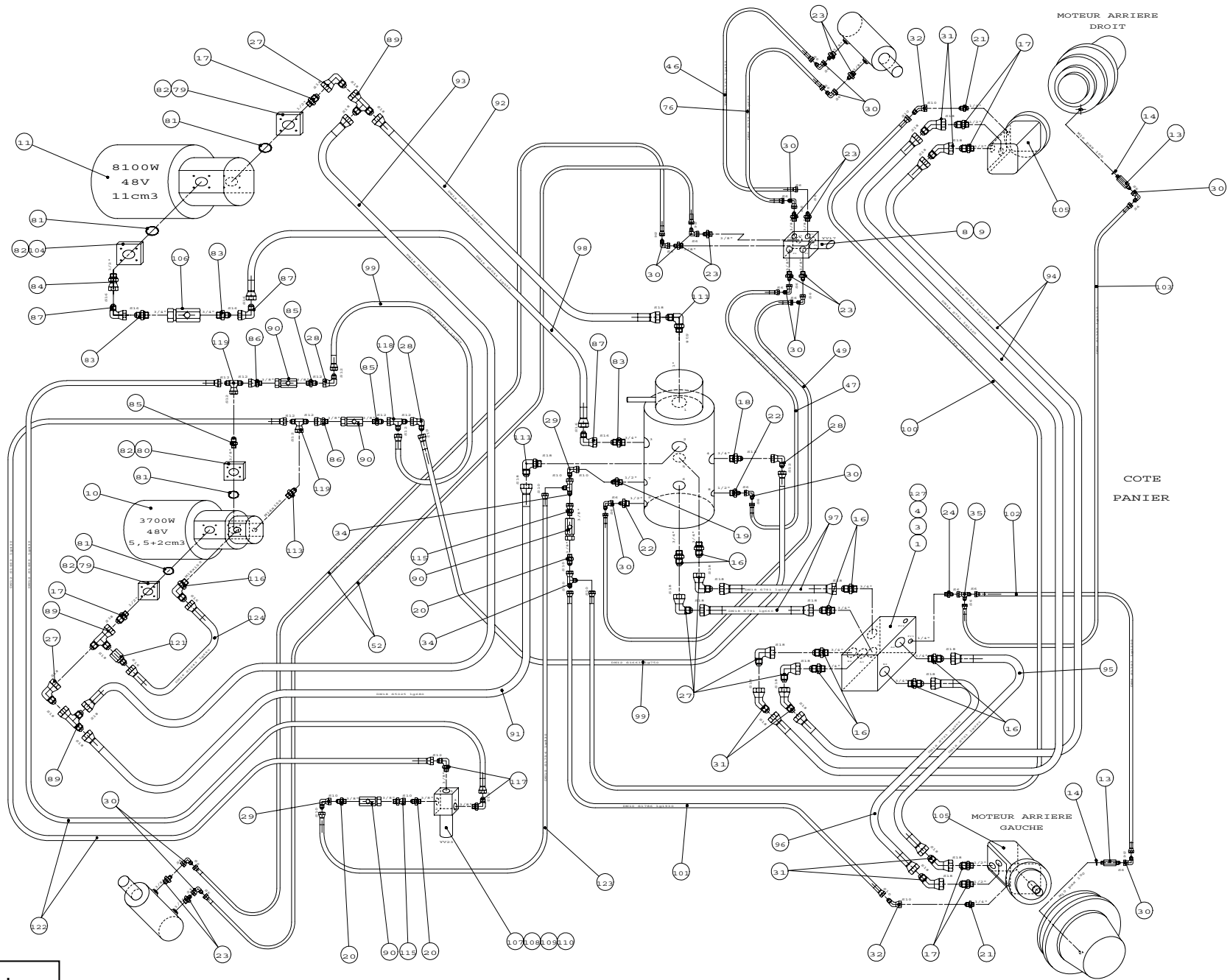


A14397d

▲ **Installation hydraulique - HA16PE**  
**Hydraulic installation**

◀ **F11**  
**1/4** ▶

Rep.	Désignation	Designation	Specification	Qty	Code	Up to / jusqu'à
1	Bloc de translation	Travel block	SP.5066	1	2420209020	
	<i>Diviseur de debit</i>	<i>Flow divider</i>		1	2420402360	
	<i>Selecteur de circuit</i>			1	2421901600	
	<i>Valve d'équilibrage</i>	<i>Balancing valve</i>		2	2422204780	
	<i>Electrovalve</i>	<i>Solenoid valve</i>	NG6	1	2440507340	
	<i>Electrovalve</i>	<i>Solenoid valve</i>	NG10	1	2440507350	
3	Vis	Screw	H M8 X 20 / 20 CL 8.8 ZB	4	2331231420	
4	Rondelle à dents	Tooth lock washer	DE 8 ZB	4	2351301090	
8	Sélecteur 6 voies	6-way selector switch	VS 150/12V	1	2421903190	
9	Vis	Screw	CHC M5 X 70/22 CL12.9	4	2308231430	
10	Groupe électro-pompe	Electropump unit	3700W 48V	1	2440704130	
11	Groupe électro-pompe	Electropump unit	8100W 48V	1	2440704110	
13	Raccord male	Male connection		2	178C141860	
14	Joint cuivre	Copper seal	Ø10,1X15,7X25	2	2399002130	
16	Union	Union piece	JIC 37 BS	8	2369117210	
17	Union	Union piece	JIC 37 BS	6	2369117190	
18	Union	Union piece	M.JIC37 (12)M. 3/4 BSPP	1	2369117340	
19	Union	Union piece	JIC 37 BS	1	2369117370	
20	Union	Union piece	JIC 37 BS	3	2369117360	
21	Union	Union piece	JIC 37 BS	2	2369117100	
22	Union mâle	Male union piece	JIC37 ( 6)M 1/2 BSPP	2	2369117390	
23	Union	Union piece	JIC 37 BS	10	2369117000	
24	Union	Union piece	JIC 37 BS	1	2369117120	
27	Coude	Bend	JIC 37 90°	8	2369135180	
28	Coude égal	Even bend	JIC 37 90°	2	2369135120	
29	Coude égal	Even bend	JIC 37 90°	3	2369135210	

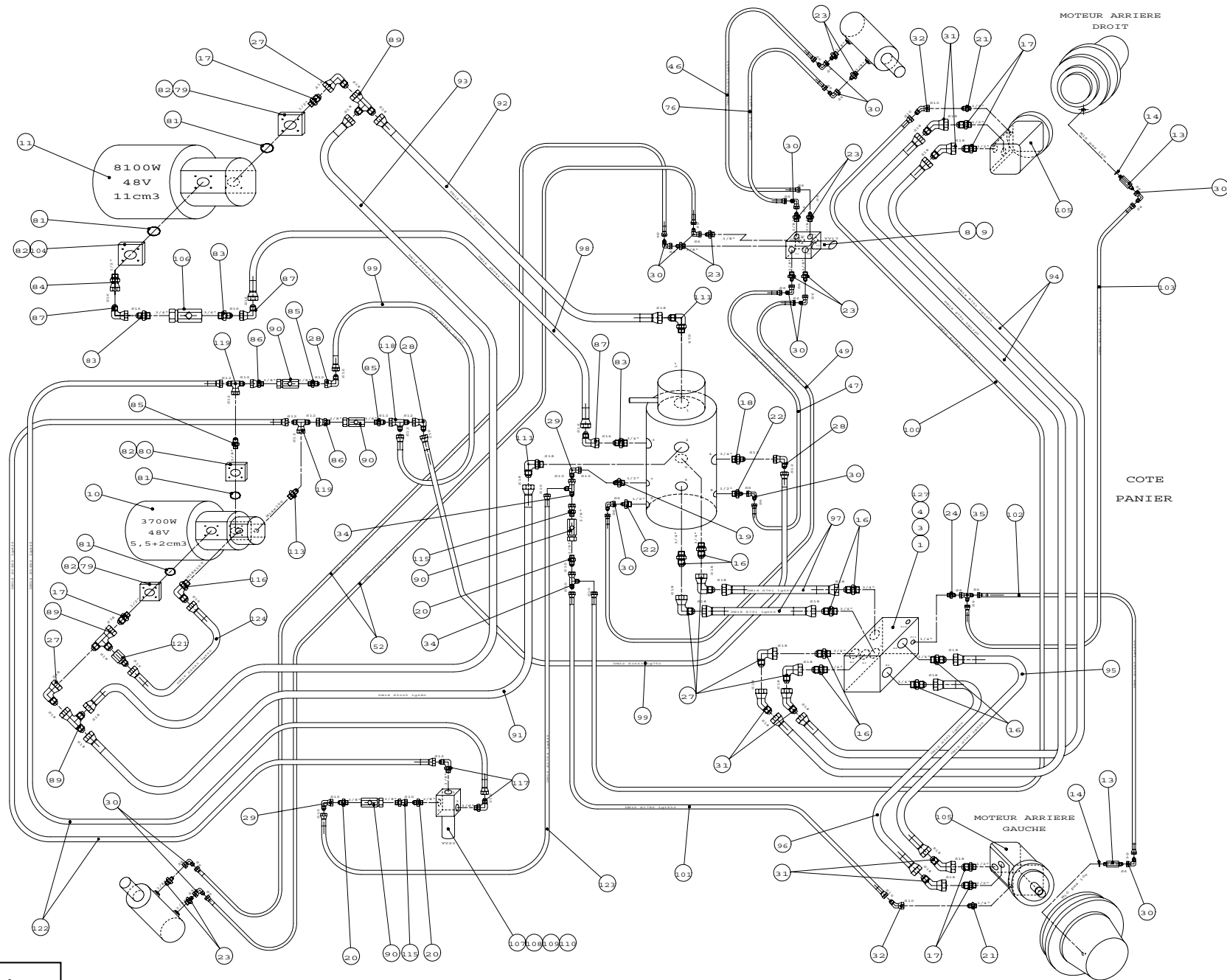


A14397d



▲ **Installation hydraulique - HA16PE**  
**Hydraulic installation**

Rep.	Désignation	Designation	Specification	Qty	Code	Up to / jusqu'à
30	Coude égal	Even bend	JIC 37 90°	14	2369135190	
31	Coude égal tournant	Rotating even bend	135° M-F-JIC37(18)	6	2369136200	
32	Coude égal tournant	Rotating even bend	135° M-F-JIC37(10)	2	2369136090	
34	Té égal	Equal T-piece	JIC 37	2	2369147010	
35	Té égal	Equal T-piece	JIC 37	1	2369147000	
46	Flexible	Flexible	SP.1707 LG 0,450	1	2369050190	
47	Flexible	Flexible	SP.1707 LG 0,570	1	2369059420	
49	Flexible	Flexible	SP.1707 0,800m	1	2369069630	
52	Flexible	Flexible	SP.1707(H) 1,750m	2	2369057010	
76	Flexible	Flexible	SP.1707 0,600m	1	2369069570	
79	Bride	Flange	BD 40-12/ 585.4008	2	2420202440	
80	Bride	Flange	BD 35-38/585.3506	1	2420202450	
81	Joint torique	O-ring	Ø22,22 x 2,62	4	2392004020	
82	Vis	Screw	CHC M6 X 20/20 CL 8.8 ZB	16	2308231490	
83	Union	Union piece	M.JIC37 (16)M 3/4 BSPP	2	2369110160	
84	Adapteur	adaptor	F.JIC37 (16)M1/2BSPP	1	2369164130	
85	Union	Union piece	JIC 37 BS	3	2369117090	
86	Adapteur	adaptor	F.JIC37(12)M.3/8BSPP	2	2369165300	
87	Coude égal tournant	Rotating even bend	.M-F-JIC 37(16)	3	2369135160	
89	Té égal	Equal T-piece	JIC 37	3	2369154200	
90	Clapet anti-retour	One-way valve	3/8	4	2426602020	
91	Flexible	Flexible	SP.5025 LG 0,680	1	2369070980	
92	Flexible	Flexible	SP.5025 LG 0,620	1	2369070990	
93	Flexible	Flexible	SP.5025 LG 0,550	1	2369070970	
94	Flexible	Flexible	SP. 791 1,320m	2	2369069960	
95	Flexible	Flexible	SP. 791 LG 0,990	1	2369070960	

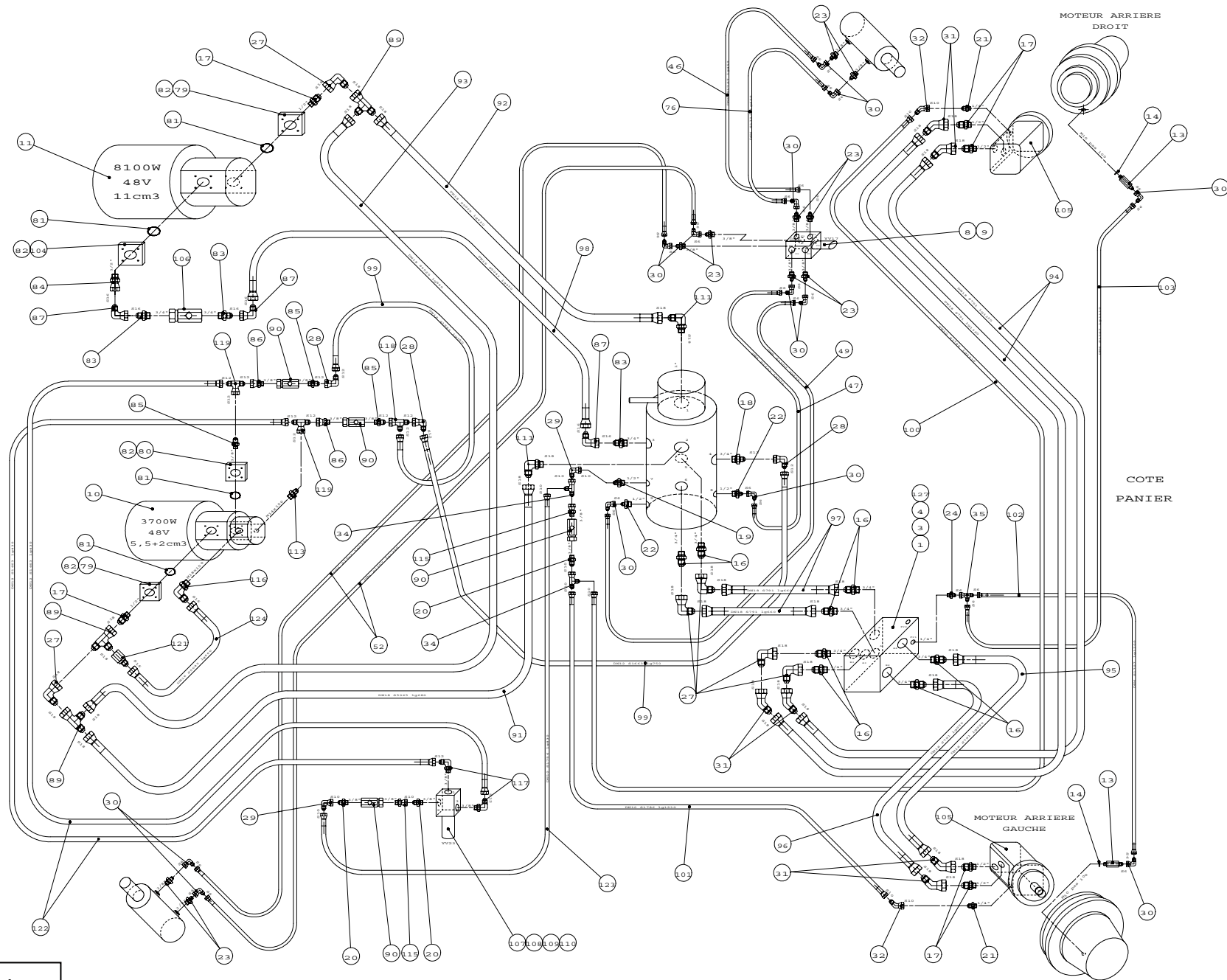


A14397d

▲ **Installation hydraulique - HA16PE**  
**Hydraulic installation**

◀ **F11**  
**3/4** ▶

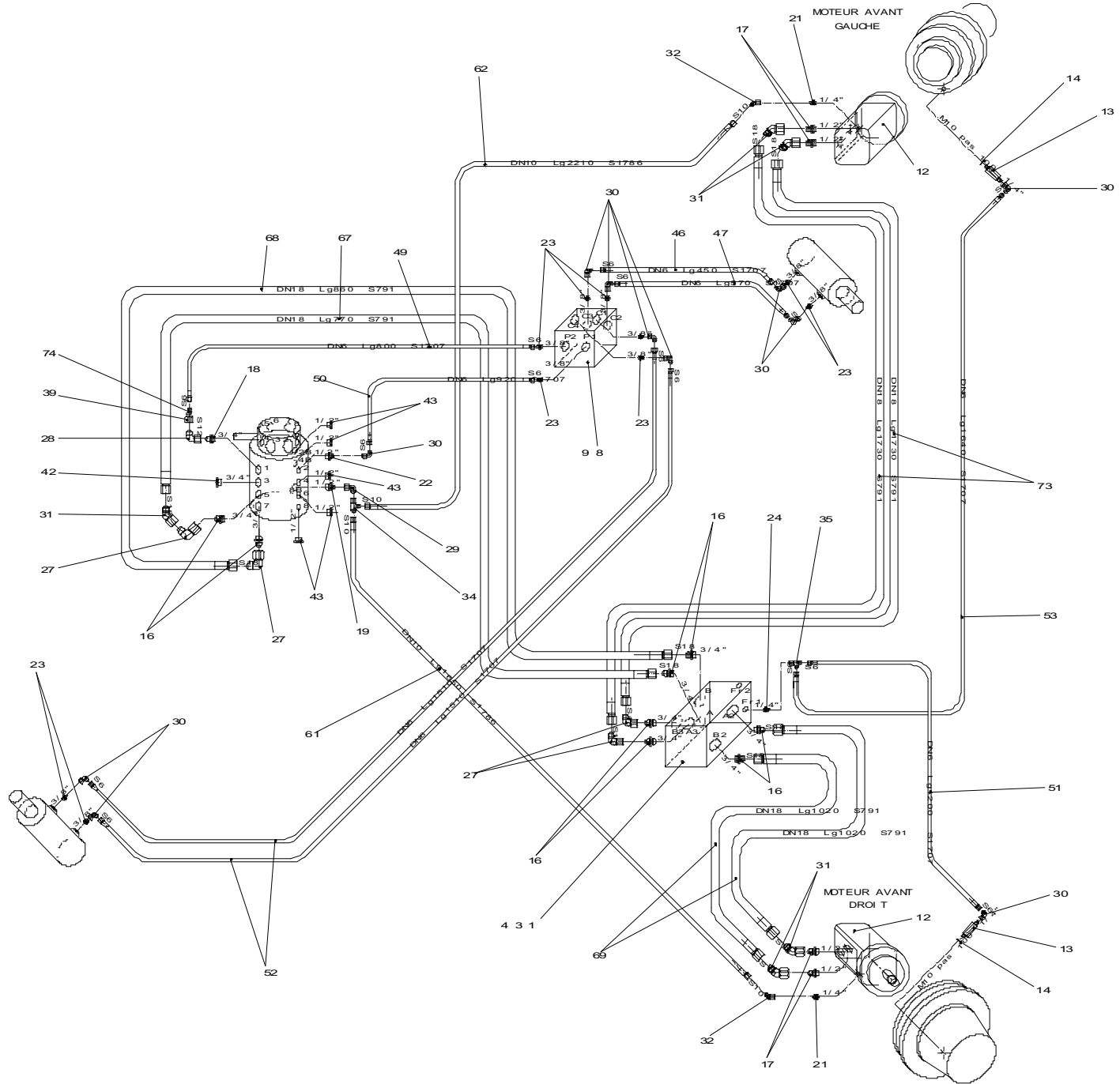
Rep.	Désignation	Designation	Specification	Qty	Code	Up to / jusqu'à
96	Flexible	Flexible	SP. 791 LG 0,900	1	2369070940	
97	Flexible	Flexible	SP. 791 LG 0,660	2	2369070950	
98	Flexible	Flexible		1	2369071000	
99	Flexible	Flexible	SP.1663 0,750m	2	2369069840	
100	Flexible	Flexible	SP.1786 2,210m	1	2369069780	
101	Flexible	Flexible	SP.1786 LG 1,930	1	2369069230	
102	Flexible	Flexible	SP.1707(H) 1,200m	1	2369069170	
103	Flexible	Flexible	SP.1707 LG 1,110	1	2369071010	
104	Bride	Flange	BD 35-12/585-3508	1	2420202410	
105	Moteur	Motor		2	2431203230	
105	Moteur	Motor	OMSS 80	2	2431203160	
106	Clapet anti-retour	One-way valve	3/4	1	2426601900	
107	Electrovalve	Solenoid valve	3/2 12V	1	2440507530	
108	Vis	Screw	H M6 X 40 / 18 CL 8.8 ZB	2	2301231460	
109	Rondelle à dents	Tooth lock washer	DE 6 ZB	2	2351301070	
110	Ecrou	Nut	Hm M6 CL 8 ZB	2	2341222010	
111	Coude	Bend	90 Or MJIC37 (18)	2	2369132240	
113	Union	Union piece	M.JIC 37 (12)M.M14x1,5	1	2369112060	
115	Adapteur	adaptor	JIC37 (10)M3/8 BSPP	2	2369164070	
116	Coude orientable	Adjustable bend	M.JIC37(16)M.M18X1,5	1	2369224140	
117	Coude mâle	Male even bend	JIC 37 90	2	2369132130	
118	Té tournant renversé	Rotating crosstail	M.M.F.JIC 37(12)	1	2369154120	
119	Té égal tournant	Rotating equal T-piece	M.F.M.JIC37(12)	2	2369155120	
121	Réduction	Reduction	JIC 37 F(18) M(16)	1	2369191310	
122	Flexible	Flexible	SP.1663 LG 0,430	2	2369069830	
123	Flexible	Flexible	SP.1756 LG 0,830	1	2369070920	



A14397d

**▲ Installation hydraulique - HA16PE  
Hydraulic installation**

Rep.	Désignation	Designation	Specification	Qty	Code	Up to / jusqu'à
124	Flexible	Flexible	SP.5043 LG 0,660	1	2369069390	
127	Rondelle plate	Flat washer	M 8 U ZB	4	2351112070	

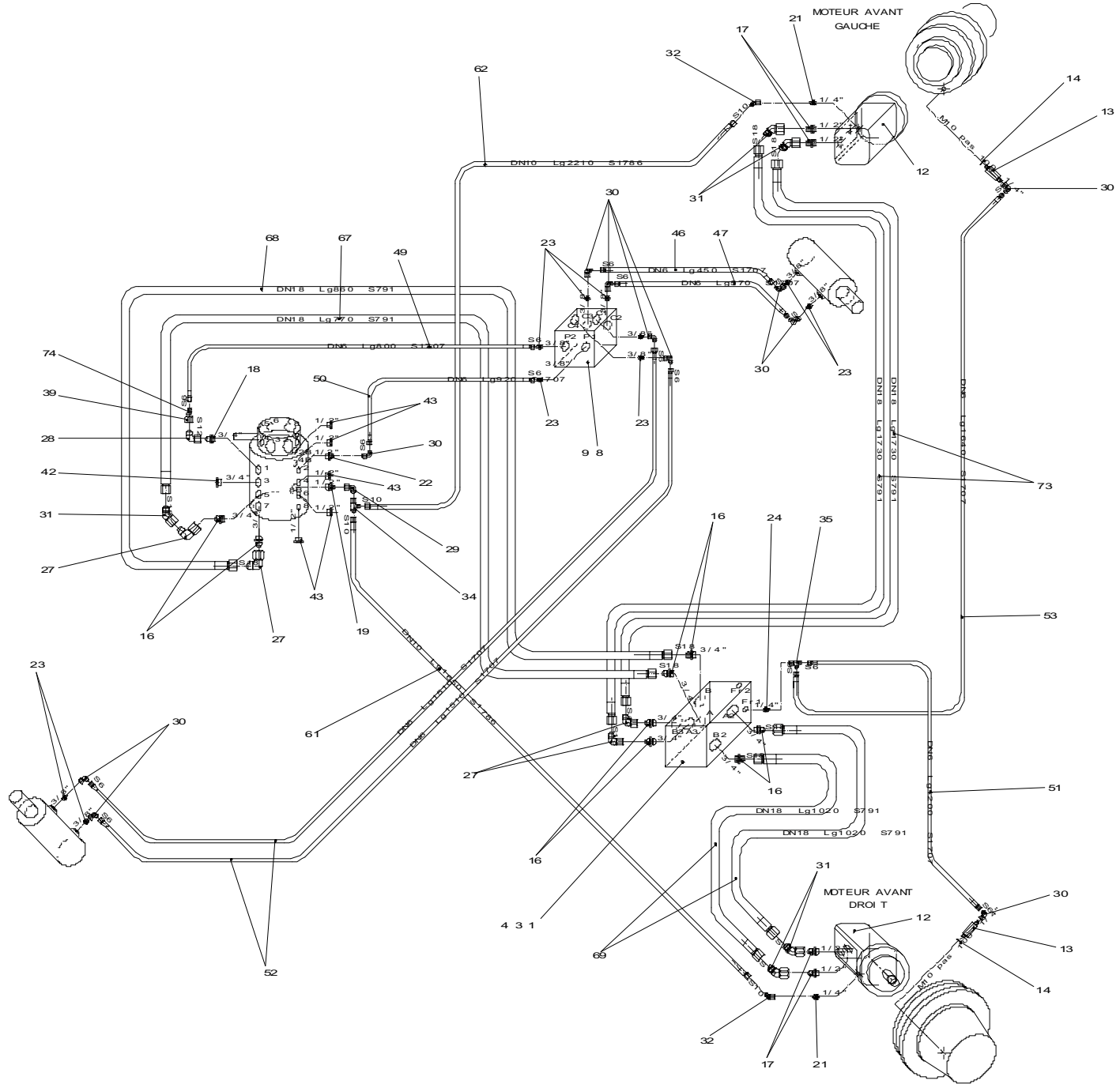


A14290a

▲ **Installation hydraulique - HA16P/PN**  
**Hydraulic installation**

◀ **F12**  
**1/2** ▶

Rep.	Désignation	Designation	Specification	Qty	Code	Up to / jusqu'à
1	Bloc de translation	Travel block	SP.5066	1	2420209020	
	<i>Diviseur de debit</i>	<i>Flow divider</i>		1	2420402360	
	<i>Selecteur de circuit</i>			1	2421901600	
	<i>Valve d'équilibrage</i>	<i>Balancing valve</i>		2	2422204780	
	<i>Electrovalve</i>	<i>Solenoid valve</i>	NG6	1	2440507340	
	<i>Electrovalve</i>	<i>Solenoid valve</i>	NG10	1	2440507350	
3	Vis	Screw	H M8 X 20 / 20 CL 8.8 ZB	4	2331231420	
4	Rondelle à dents	Tooth lock washer	DE 8 ZB	4	2351301090	
8	Sélecteur 6 voies	6-way selector switch	VS 150/12V	1	2421903190	
9	Vis	Screw	CHC M5 X 70/22 CL12.9	4	2308231430	
12	Moteur	Motor		2	2431203230	
13	Raccord male	Male connection		2	178C141860	
14	Joint cuivre	Copper seal	Ø10,1X15,7X25	2	2399002130	
16	Union	Union piece	JIC 37 BS	8	2369117210	
17	Union	Union piece	JIC 37 BS	4	2369117190	
18	Union	Union piece	M.JIC37 (12)M. 3/4 BSPP	1	2369117340	
19	Union	Union piece	JIC 37 BS	1	2369117370	
21	Union	Union piece	JIC 37 BS	2	2369117100	
22	Union mâle	Male union piece	JIC37 ( 6)M 1/2 BSPP	1	2369117390	
23	Union	Union piece	JIC 37 BS	10	2369117000	
24	Union	Union piece	JIC 37 BS	1	2369117120	
27	Coude	Bend	JIC 37 90°	4	2369135180	
28	Coude égal	Even bend	JIC 37 90°	1	2369135120	
29	Coude égal	Even bend	JIC 37 90°	1	2369135210	
30	Coude égal	Even bend	JIC 37 90°	11	2369135190	
31	Coude égal tournant	Rotating even bend	135° M-F-JIC37(18)	5	2369136200	



A14290a



**▲ Installation hydraulique - HA16P/PN**  
**Hydraulic installation**

Rep.	Désignation	Designation	Specification	Qty	Code	Up to / jusqu'à
32	Coude égal tournant	Rotating even bend	135° M-F-JIC37(10)	2	2369136090	
34	Té égal	Equal T-piece	JIC 37	1	2369147010	
35	Té égal	Equal T-piece	JIC 37	1	2369147000	
39	Ecrou	Nut	F.JIC 37 (12)	1	2369192120	
42	Bouchon	Plug	BSPP 3/4	1	2355901310	
43	Bouchon	Plug	BSPP 1/2	5	2355901390	
46	Flexible	Flexible	SP.1707 LG 0,450	1	2369050190	
47	Flexible	Flexible	SP.1707 LG 0,570	1	2369059420	
49	Flexible	Flexible	SP.1707 0,800m	1	2369069630	
50	Flexible	Flexible	SP.1707 LG 0,920	1	2369069600	
51	Flexible	Flexible	SP.1707(H) 1,200m	1	2369069170	
52	Flexible	Flexible	SP.1707 LG 1,510	2	2369069640	
53	Flexible	Flexible	SP.1707 LG 1,640	1	2369069650	
61	Flexible	Flexible	SP.1786 1,650m	1	2369069770	
62	Flexible	Flexible	SP.1786 2,210m	1	2369069780	
67	Flexible	Flexible	SP. 791 0,770m	1	2369059270	
68	Flexible	Flexible	SP. 791 0,860m	1	2369069940	
69	Flexible	Flexible	SP. 791 1,020m	2	2369068890	
73	Flexible	Flexible	SP. 791 1,730m	2	2369069970	
74	Réduction	Reduction	JIC37 F(12) M( 6)	1	2369191100	



**NOTA:**

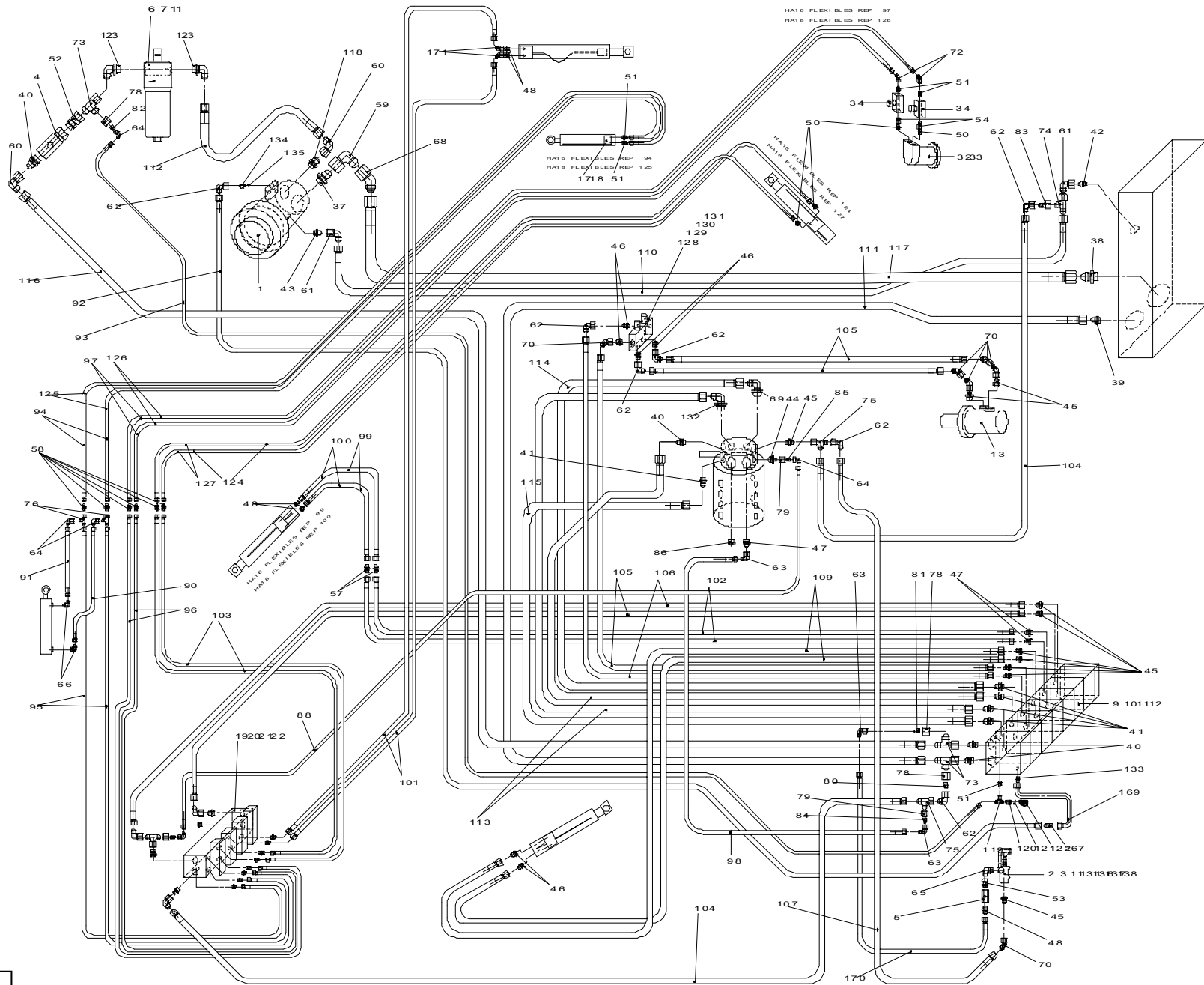
Certaines machines HA16PE sont équipées de moteur de translation DANFOSS OMSS 100 au lieu des moteurs de translation DANFOSS OMSS 80.

Some HA16PE machines are equipped with a DANFOSS OMSS 100 translation engine rather than with DANFOSS OMSS 80 translation engine.

**Numéros de série des machines équipées d' un moteur de translation OMSS 100.**

**Serial number of machines equipped with an OMSS 100 translation engine**

- \* 60184
- \* 60185
- \* 60186
- \* 60187
- \* 60188
- \* 60227
- \* 60228
- \* 60279
- \* AD100126
- \* AD100310
- \* AD100332
- \* AD100354
- \* AD100366
- \* AD100380
- \* AD100389
- \* AD100412
- \* AD100428
- \* AD100442
- \* AD100536
- \* AD100597
- \* AD100621
- \* AD100634
- \* AD100643
- \* AD100711
- \* AD100743
- \* AD100746
- \* AD100774
- \* AD100780
- \* AD100783
- \* AD100823
- \* AD100827
- \* AD100906
- \* AD100922
- \* AD100925
- \* AD100961
- \* AD100982
- \* AD101002
- \* AD101010
- \* AD101100
- \* AD101149
- \* AD101168
- \* AD101191
- \* AD101203
- \* AD101222
- \* AD101238
- \* AD101323
- \* AD101452
- \* AD101480
- \* AD101481
- \* AD101482
- \* AD101483
- \* AD101498
- \* AD101513
- \* AD101522
- \* AD101547
- \* AD101550
- \* AD101558

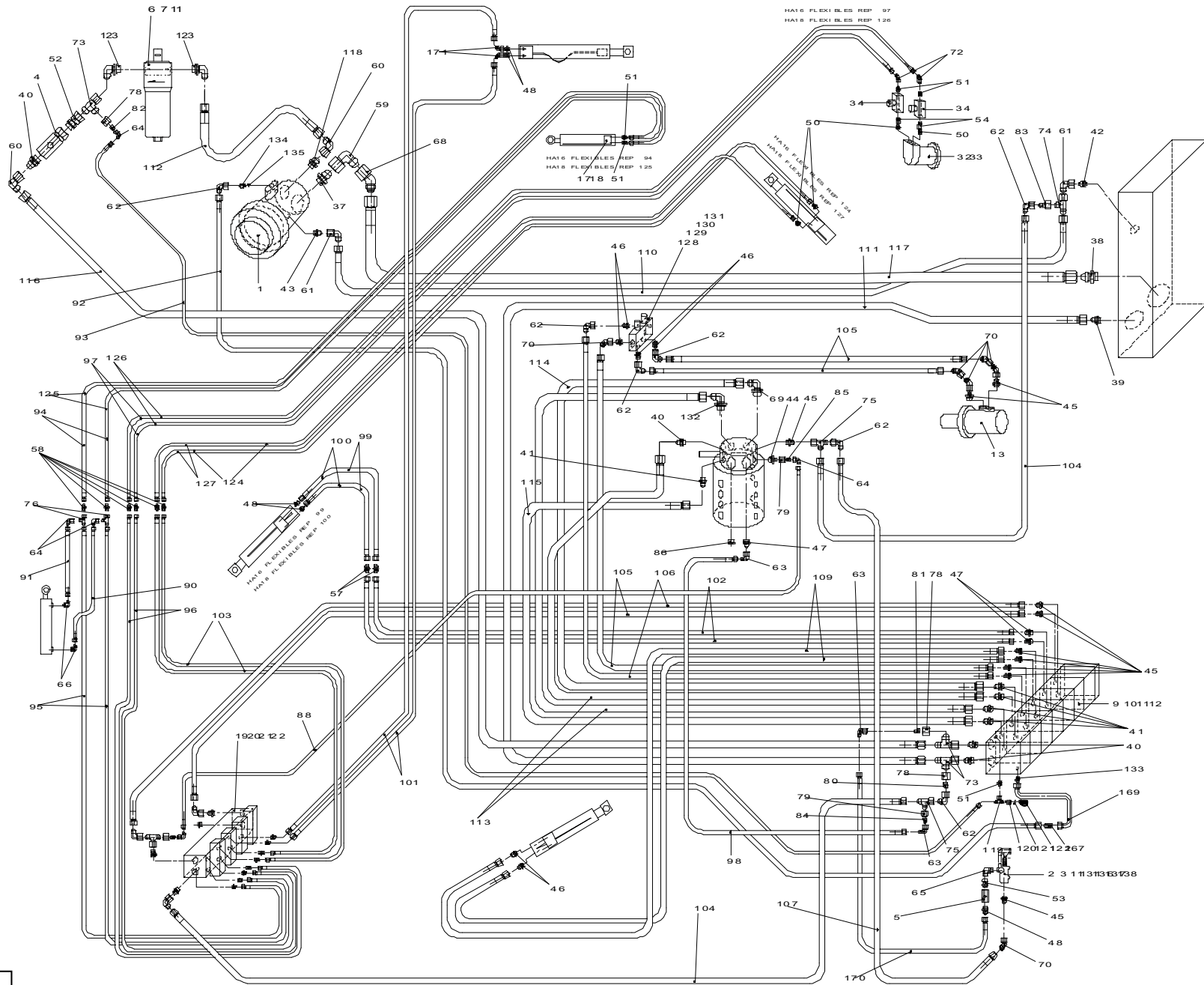


A14293o

▲ **Tourelle / flèche - HA16PX - HA46JRT**  
**Turret / boom**

◀ **F13**  
**1/5** ▶

Rep.	Désignation	Designation	Specification	Qty	Code	Up to / jusqu'à
1	Pompe à piston	Piston pump		1	2426210190	
2	Kit pompe à main	Hand pump kit		1	2426205110	
3	<i>Pompe à main</i>	<i>Hand pump</i>		1	2426205120	
b	<i>Levier de pompe à main</i>	<i>Hand pump lever</i>		1	2421203080	
4	Clapet anti-retour	One-way valve	3/4	1	2426601900	
5	Clapet anti-retour	One-way valve	3/8	1	2426602020	
9	Bloc de distribution	Distribution block	PVG32 SP.5030	1	2420208920	
	<i>Couvercle standard avec levier</i>	<i>Standard cover with lever</i>	<i>Ref: 157B3171</i>	4	2420316000	
	<i>Commande mvt tout ou rien</i>		<i>PVEO Ref: 157B4216</i>	1	2420316020	
	<i>Kit d'assemblage</i>	<i>Assembling kit</i>	<i>6 tranches Ref: 157B8005</i>	1	2421101640	
	<i>Module de distribution</i>	<i>Distribution module</i>	<i>PVB Ref: 157B6200</i>	5	2421303310	
	<i>Module de distribution</i>	<i>Distribution module</i>	<i>PVB Ref: 157B6230</i>	1	2421303320	
	<i>Plaque de fermeture</i>	<i>Cover plate</i>	<i>PVS Ref: 157B2000</i>	1	2421607470	
	<i>Plaque d'entrée</i>	<i>Input plate</i>	<i>PVP Ref: 157B5113</i>	1	2421608930	
	<i>Tiroir de distribution</i>	<i>Spool</i>	<i>25 L - Ref: 157B7001</i>	2	2422005150	
	<i>Tiroir de distribution</i>	<i>Spool</i>	<i>65 L - Ref: 157B7103</i>	2	2422005230	
	<i>Tiroir de distribution</i>	<i>Spool</i>	<i>10 L - Ref: 157B7000</i>	1	2422005240	
	<i>Tiroir de distribution</i>	<i>Spool</i>	<i>25 L - Ref: 157B7101</i>	1	2422005250	
	<i>Clapet anti cavitation</i>	<i>Anti-cavitation valve</i>	<i>Ref: 157B2100</i>	2	2426602600	
	<i>Electrovalve de décompression</i>		<i>PVPX Ref: 157V4256</i>	1	2440507850	
10	Vis	Screw	H M8 X 25 / 25 CL 8.8 ZB	4	2331231430	
11	Rondelle	Washer	GROWER W 8	9	2351201070	
12	Rondelle plate	Flat washer	M 8 U ZB	4	2351112070	
13	Moteur	Motor	EPM160C0 SP.5090	1	2431203450	
17	Clapet anti-retour	One-way valve		1	2426602580	
18	Vis	Screw	CHC M6 X 35/24 CL 8.8 ZB	3	2308231520	

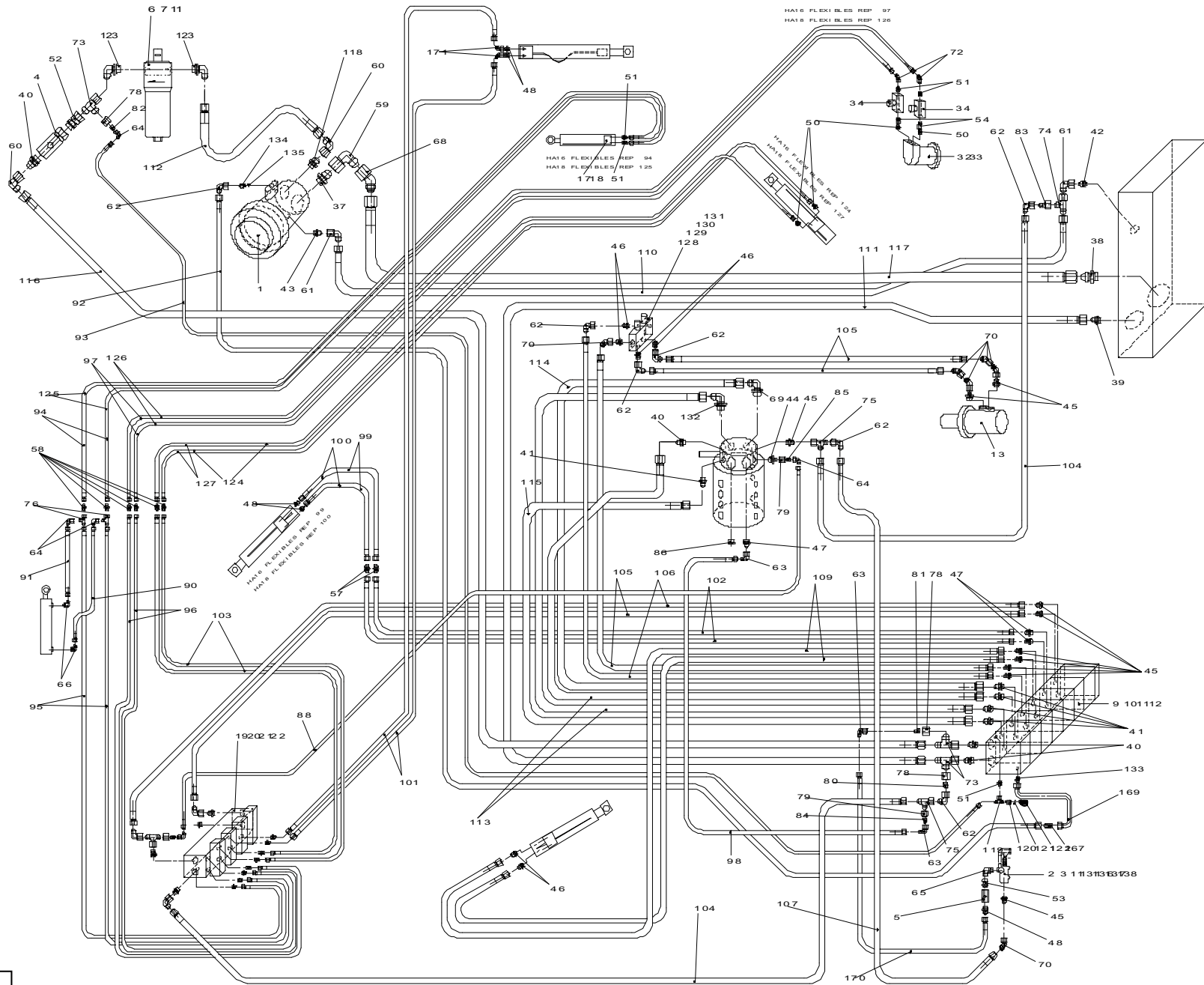


A14293o

▲ **Tourelle / flèche - HA16PX - HA46JRT**  
**Turret / boom**

◀ **F13**  
**2/5** ▶

Rep.	Désignation	Designation	Specification	Qty	Code	Up to / jusqu'à
19	Bloc mvts tout ou rien	On/off movements block		1	2420209650	
20	Vis	Screw	CHC M5 X 80/22 CL 8.8 ZB	2	2308231440	
21	Ecrou	Nut	NYLSTOP M5 CL 8 ZB	2	2349222240	
22	Rondelle plate	Flat washer	M 5 U ZB	2	2351112040	
32	Moteur	Motor	EPMMS32C	1	2431203300	
33	4x2	2WD	OMM32	1	2420204880	
34	Limiteur de débit	Flow-limiting valve	DV-08-01.X/O-S	2	2421201950	
37	Union	Union piece	JIC 37 UNF	1	2369111610	
38	Union	Union piece	M.JIC37 (38)M 1"1/2 BSPP	1	2369110420	
39	Union	Union piece	M.JIC37 (18)M 1 BSPP	1	2369110220	
40	Union	Union piece	JIC 37 BS	5	2369117210	
41	Union	Union piece	JIC 37 BS	2	2369117190	
42	Union	Union piece	M.JIC37 (16)M 1/2 BSPP	1	2369110170	
43	Union	Union piece	M.JIC37 (16)M.7/8-14 UNF	1	2369111400	
44	Union	Union piece	M.JIC37 (12)M. 3/4 BSPP	1	2369117340	
45	Union	Union piece	JIC 37 BS	11	2369117110	
46	Union	Union piece	JIC 37 BS	6	2369117090	
47	Union	Union piece	JIC 37 BS	2	2369117370	
48	Union	Union piece	JIC 37 BS	7	2369117360	
50	Union	Union piece	JIC 37 BS	12	2369117000	
51	Union	Union piece	JIC 37 BS	5	2369117120	
52	Adapteur	adaptor	JIC37 (18)M3/4 BSPP	1	2369164210	
53	Adapteur	adaptor	JIC37 (10)M3/8 BSPP	1	2369164070	
54	Adapteur	adaptor	JIC37 ( 6)M1/4 BSPP	2	2369164020	
57	Union égale	Union piece	M. JIC 37 (10)	2	2369101130	
58	Union égale	Union piece	M. JIC 37 (6)	6	2369101090	



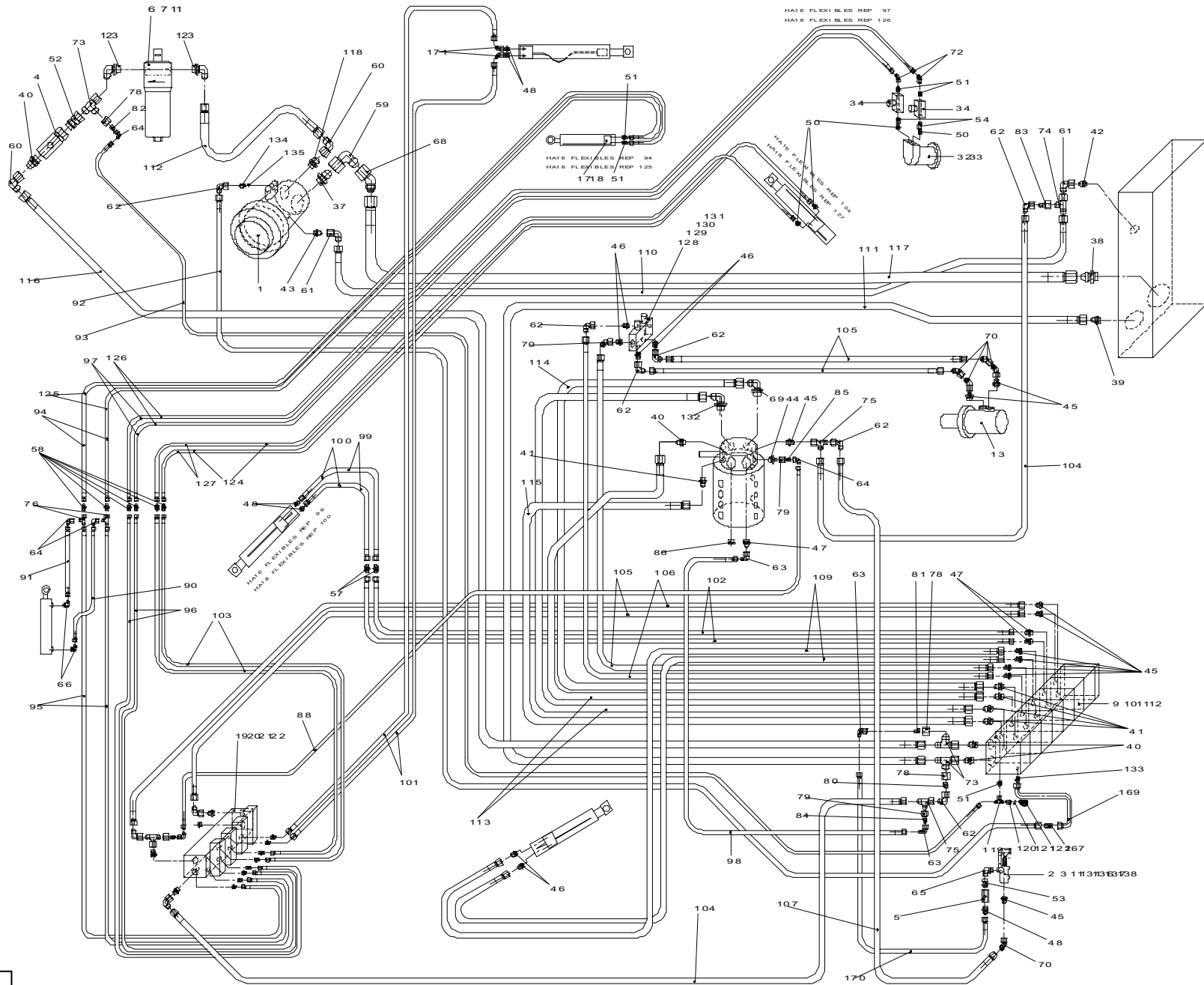
A14293o



▲ **Tourelle / flèche - HA16PX - HA46JRT**  
**Turret / boom**

◀ **F13** ▶  
**3/5**

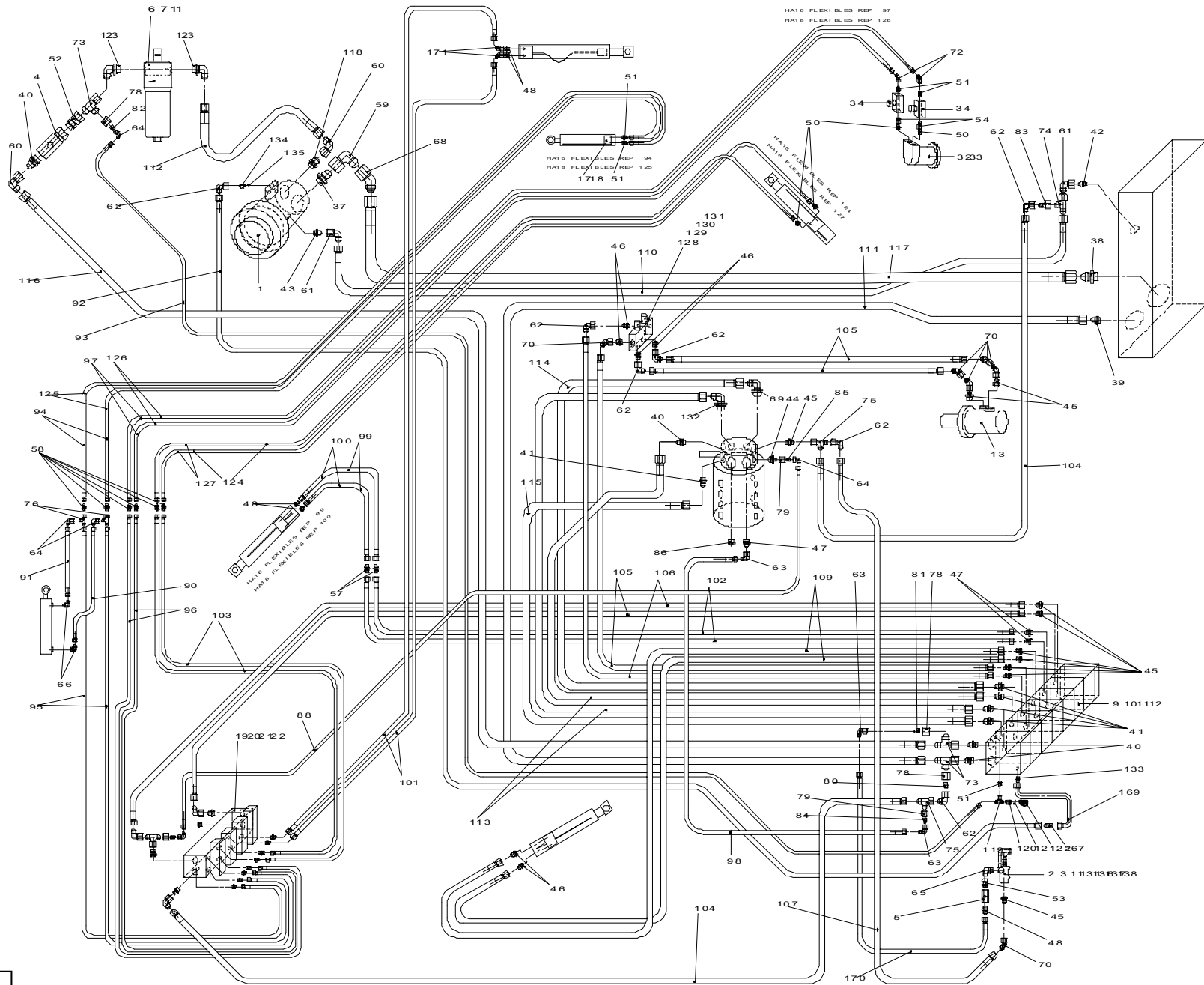
Rep.	Désignation	Designation	Specification	Qty	Code	Up to / jusqu'à
59	Coude égal tournant	Rotating even bend	M-F-JIC 37(38)	1	2369135380	
60	Coude	Bend	JIC 37 90°	5	2369135180	
61	Coude égal tournant	Rotating even bend	.M-F-JIC 37(16)	2	2369135160	
62	Coude égal	Even bend	JIC 37 90°	14	2369135120	
63	Coude égal	Even bend	JIC 37 90°	2	2369135210	
64	Coude égal	Even bend	JIC 37 90°	4	2369135190	
65	Coude orientable	Adjustable bend	M.JIC37 (10)M3/8 BSPP	1	2369132280	
66	Coude	Bend	JIC 37 90°	2	2369132090	
68	Coude	Bend	T. 135 JIC 37 (38)	1	2369136380	
69	Coude orientable	Adjustable bend	M.JIC37 (18)M3/4 BSPP	1	2369132270	
70	Coude égal tournant	Rotating even bend	135° M-F-JIC37(12)	2	2369136120	
72	Coude égal tournant	Rotating even bend	135° M-F-JIC37(6)	2	2369136080	
73	Té égal	Equal T-piece	JIC 37	3	2369154200	
74	Té tournant renversé	Rotating crosstail	M.M.F.JIC37(16)	1	2369154160	
75	Té tournant renversé	Rotating crosstail	M.M.F.JIC 37(12)	1	2369154120	
76	Té égal	Equal T-piece	JIC 37	2	2369147000	
78	Ecrou	Nut	PARKER BTXS18/20	3	2369192180	
79	Ecrou	Nut	F.JIC 37 (12)	1	2369192120	
80	Réduction	Reduction	JIC 37 F(18) M(12)	1	2369191270	
81	Réduction	Reduction	JIC 37	1	2369191250	
82	Réduction	Reduction	JIC 37	1	2369191230	
83	Réduction	Reduction	JIC 37 F(16) M(12)	1	2369191210	
84	Réduction	Reduction	JIC37 F(12) M(10)	1	2369191120	
85	Réduction	Reduction	JIC37 F(12) M( 6)	1	2369191100	
86	Bouchon	Plug	BSPP 3/4	1	2355901310	
88	Flexible	Flexible		1	2369071430	



A14293o

▲ **Tourelle / flèche - HA16PX - HA46JRT**  
**Turret / boom**

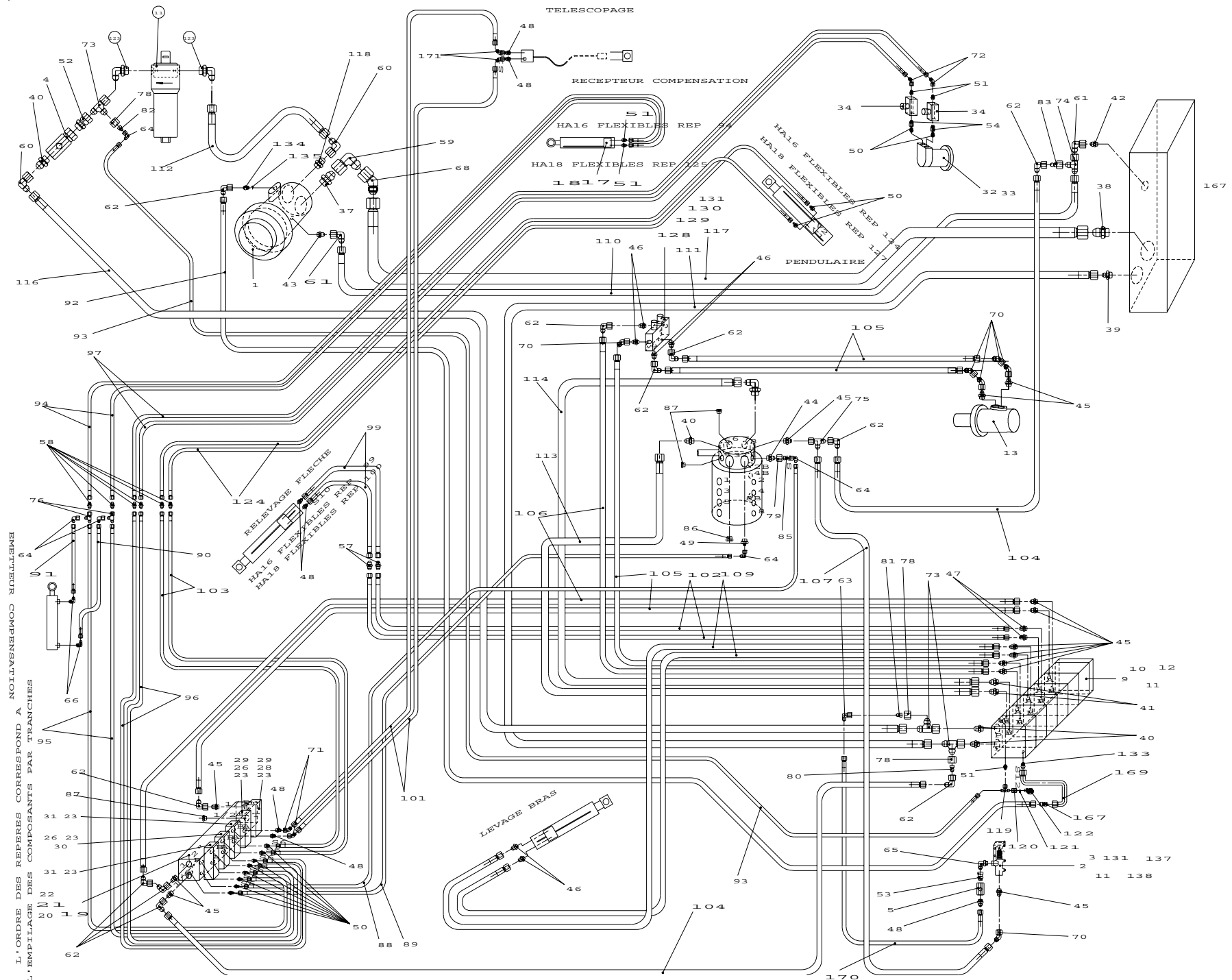
Rep.	Désignation	Designation	Specification	Qty	Code	Up to / jusqu'à
90	Flexible	Flexible	SP.1707(H) 1,200m	1	2369069170	
91	Flexible	Flexible	SP.1707 1,300m	1	2369069610	
92	Flexible	Flexible	SP.1663 2,300m	1	2369070630	
93	Flexible	Flexible	SP.1707 LG 2,150	1	2369069660	
94	Flexible	Flexible	SP.1707 7,250m	2	2369069680	
95	Flexible	Flexible	SP.1707 8,900m	2	2369069690	
96	Flexible	Flexible	SP.1707 8,950m	2	2369069700	
97	Flexible	Flexible	SP.1707 10,200m	2	2369069710	
98	Flexible	Flexible	SP.1786 1,100m	1	2369069750	
99	Flexible	Flexible	SP.1756(H) 2,000m	2	2369059430	
101	Flexible	Flexible	SP.1756 8,250m	2	2369069800	
102	Flexible	Flexible	SP.1756 8,400m	2	2369069810	
103	Flexible	Flexible	SP.1707 9,050m	2	2369070040	
104	Flexible	Flexible	SP.1663 0,750m	2	2369069840	
105	Flexible	Flexible	SP.1663 0,830m	4	2369069850	
106	Flexible	Flexible	S1663 lg 1100	2	2369070800	
107	Flexible	Flexible	SP.2463(P) 1,360m	1	2369057260	
109	Flexible	Flexible	SP.1663(H) 2,100m	2	2369069100	
110	Flexible	Flexible	SP.5043 1,830m	1	2369069370	
111	Flexible	Flexible	SP.5025 1,680m	1	2369069890	
112	Flexible	Flexible	SP. 791 1,320m	1	2369069960	
113	Flexible	Flexible	SP. 791 1,020m	1	2369068890	
114	Flexible	Flexible	SP. 791 1,170m	1	2369069950	
115	Flexible	Flexible	SP. 791 1,020m	1	2369068890	
116	Flexible	Flexible	SP. 791 1,730m	1	2369069970	
117	Flexible	Flexible	SP.5091 1,030m	1	2369069990	



A14293o

▲ **Tourelle / flèche - HA16PX - HA46JRT**  
**Turret / boom**

Rep.	Désignation	Designation	Specification	Qty	Code	Up to / jusqu'à
118	Union	Union piece	JIC 37 UNF	1	2369111420	
119	Té égal tournant	Rotating equal T-piece	JIC 37	1	2369155080	
120	Prise de pression	Pressure inlet	F.JIC 37	1	2369199110	
121	Joint cuivre	Copper seal	JC 13	1	2396600130	
122	Prise Minimess	Prise minimess	1/4' G	1	2441604150	
123	Coude	Bend	Orientable 90° JIC37	2	2369124080	
124	Flexible	Flexible	SP.1707 8,300m	2	2369070030	
128	Valve d'équilibrage double	Double balancing valve		1	2422201170	
129	Vis	Screw	H M8 X 80 / 22 CL 8.8 ZB	2	2301231750	
130	Rondelle à dents	Tooth lock washer	DE 8 ZB	2	2351301090	
131	Ecrou	Nut	H M8 CL 8 ZB	5	2341221070	
132	Coude orientable	Adjustable bend	M.JIC37(18)M1/2 BSPP	1	2369132210	
133	Union	Union piece	JIC 37 BS	1	2369117350	
134	Raccord	Fitting	M-3/4-16, M-7/16-20	1	150D154050	
135	Joint torique	O-ring	Ø8,92 D TORE	1	2394900180	
137	Vis	Screw	H M8 X 45 / 22 CL 8.8 ZB	2	2301231680	
138	Vis	Screw	H M8 X 55 / 53 CL 8.8 ZB	1	2331235500	
167	Coude égal	Even bend	90 M.JIC 37 (12)	2	2369121120	
169	Tube hydraulique	Hydraulic tube		1	178C156500	
170	Flexible	Flexible	SP.1756 1,200m	1	2369070650	
171	Coude	Bend	135M JIC37M318	2	2369134390	



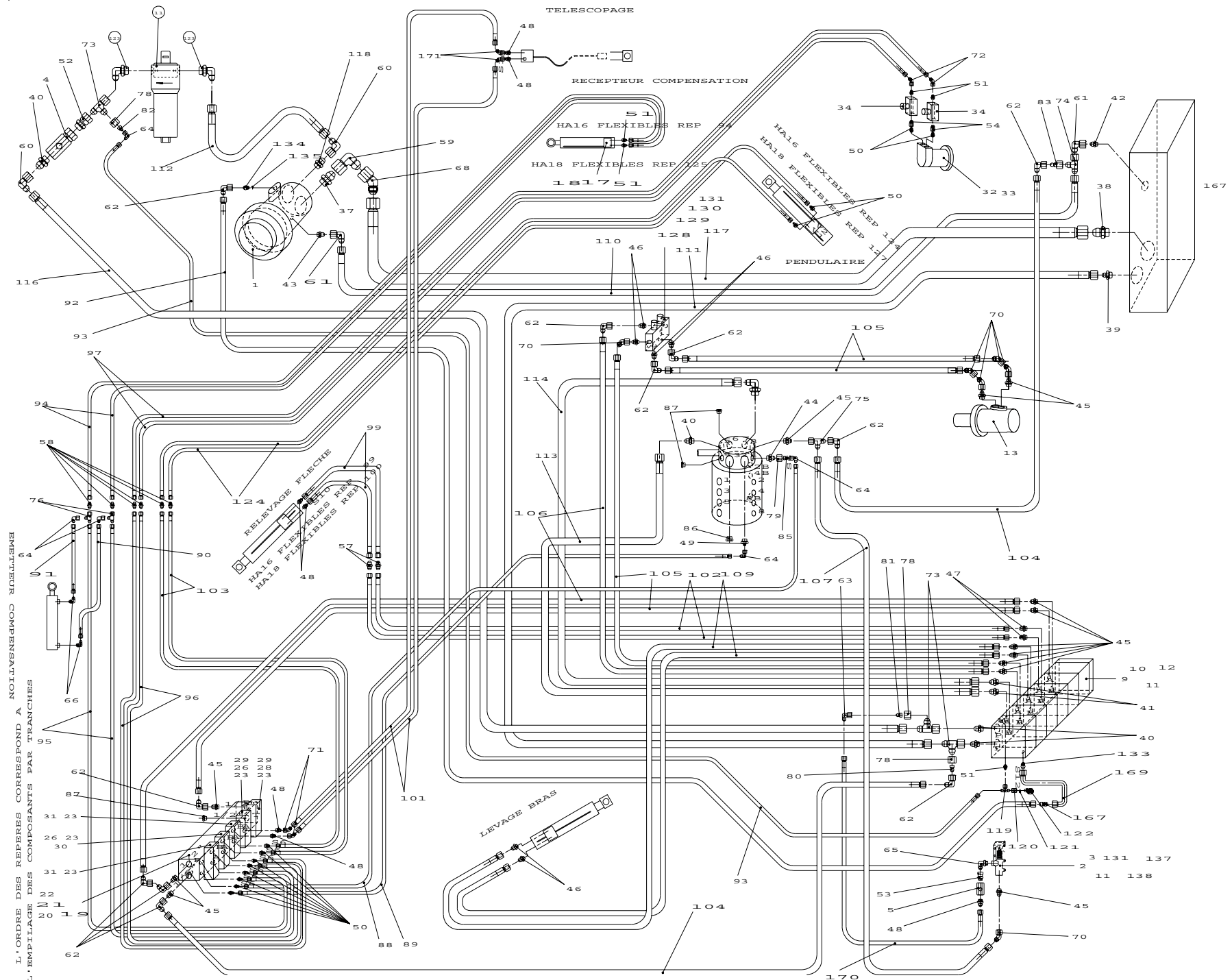
EMETTEUR COMPENSATION A NOUVEAUX REPERES  
 L'ORDRE DES REPERES CORRESPOND A  
 L'EMPLACEMENT DES COMPOSANTS PAR TRANCHES

A14292m

▲ **Tourelle / flèche - HA16P/PN**  
**Turret / boom**

◀ **F14**  
**1/6** ▶

Rep.	Désignation	Designation	Specification	Qty	Code	Up to / jusqu'à
1	Pompe à piston	Piston pump		1	2426210190	
2	Kit pompe à main	Hand pump kit		1	2426205110	
3	<i>Pompe à main</i>	<i>Hand pump</i>		1	2426205120	
b	<i>Levier de pompe à main</i>	<i>Hand pump lever</i>		1	2421203080	
4	Clapet anti-retour	One-way valve	3/4	1	2426601900	
5	Clapet anti-retour	One-way valve	3/8	1	2426602020	
9	Bloc de distribution	Distribution block	PVG32 SP.5029	1	2420208910	
	<i>Couvercle</i>	<i>Cover</i>	<i>Ref: 157B3174</i>	1	2420315990	
	<i>Couvercle standard avec levier</i>	<i>Standard cover with lever</i>	<i>Ref: 157B3171</i>	4	2420316000	
	<i>Commande proportionnelle</i>	<i>Proportional control</i>	<i>PVEM Ref: 157B4911</i>	4	2420316010	
	<i>Commande mvt tout ou rien</i>		<i>PVEO Ref: 157B4216</i>	1	2420316020	
	<i>Kit d'assemblage</i>	<i>Assembling kit</i>	<i>6 tranches Ref: 157B8005</i>	1	2421101640	
	<i>Module de distribution</i>	<i>Distribution module</i>	<i>PVB Ref: 157B6200</i>	4	2421303310	
	<i>Module de distribution</i>	<i>Distribution module</i>	<i>PVB Ref: 157B6230</i>	1	2421303320	
	<i>Plaque d'entrée</i>	<i>Input plate</i>	<i>PVP Ref: 157B5113</i>	1	2421608930	
	<i>Plaque de fermeture</i>	<i>Cover plate</i>	<i>Kit d'assemblage</i>	1	2421609050	
	<i>Tiroir de distribution</i>	<i>Spool</i>	<i>100L - Ref: 157B7104</i>	1	2422004460	
	<i>Tiroir de distribution</i>	<i>Spool</i>	<i>25 L - Ref: 157B7001</i>	2	2422005150	
	<i>Tiroir de distribution</i>	<i>Spool</i>	<i>10 L - Ref: 157B7000</i>	1	2422005240	
	<i>Tiroir de distribution</i>	<i>Spool</i>	<i>25 L - Ref: 157B7101</i>	1	2422005250	
	<i>Clapet anti cavitation</i>	<i>Anti-cavitation valve</i>	<i>Ref: 157B2100</i>	2	2426602600	
	<i>Electrovalve de décompression</i>		<i>PVPX Ref: 157V4256</i>	1	2440507850	
10	Vis	Screw	H M8 X 25 / 25 CL 8.8 ZB	4	2331231430	
11	Rondelle	Washer	GROWER W 8	9	2351201070	
12	Rondelle plate	Flat washer	M 8 U ZB	4	2351112070	
13	Moteur	Motor	EPM160C0 SP.5090	1	2431203450	



EMETTEUR COMPENSATION A NOUVEAUX REPERES  
 L'ORDRE DES REPERES CORRESPOND A  
 L'EMPLACEMENT DES COMPOSANTS PAR TRANCHES

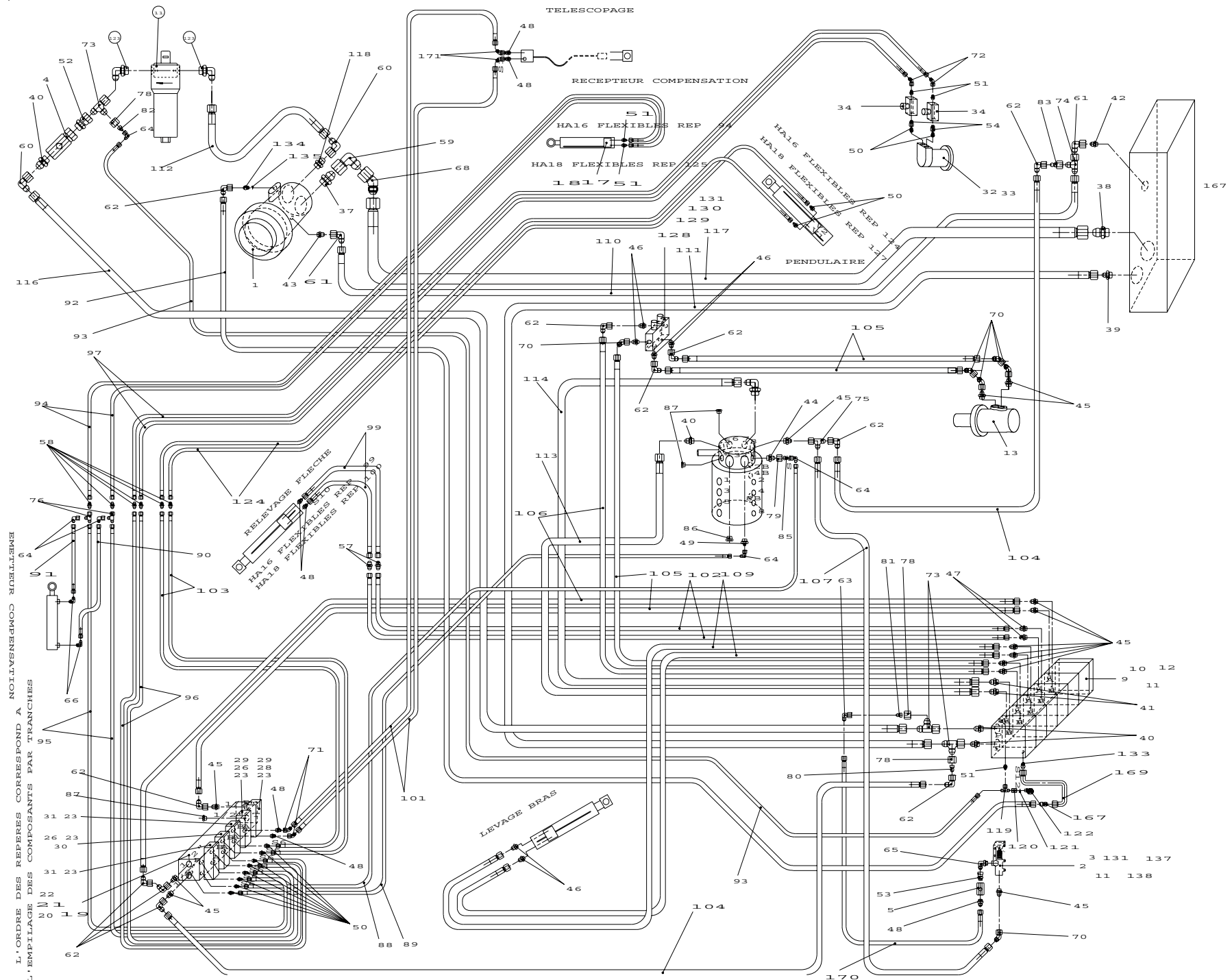
A14292m



▲ **Tourelle / flèche - HA16P/PN**  
**Turret / boom**

◀ **F14**  
**2/6** ▶

Rep.	Désignation	Designation	Specification	Qty	Code	Up to / jusqu'à
17	Clapet anti-retour	One-way valve		1	2426602580	
18	Vis	Screw	CHC M6 X 35/24 CL 8.8 ZB	3	2308231520	
19	Embase 5 tranches	5-part base	SP.5058	1	2420208970	
20	Vis	Screw	CHC M5 X 80/22 CL 8.8 ZB	2	2308231440	
21	Ecrou	Nut	NYLSTOP M5 CL 8 ZB	2	2349222240	
22	Rondelle plate	Flat washer	M 5 U ZB	2	2351112040	
23	Electrovalve	Solenoid valve	NG6	4	2440507390	
24	Electrovalve	Solenoid valve	NG6	1	2440507450	
26	Limiteur de débit	Flow-limiting valve		2	2421203090	
28	Limiteur de pression	Pressure limiter		1	2421203100	
29	Vis	Screw	CHC M5 X 90/16 CL 12.9	8	2308231420	
30	Vis	Screw	CHC M5 X140/22 CL12.9	4	2308233780	
31	Vis	Screw	CHC M5 X 50/22 CL 8.8 ZB	8	2308231380	
32	Moteur	Motor	EPMMS32C	1	2431203300	
33	4x2	2WD	OMM32	1	2420204880	
34	Limiteur de débit	Flow-limiting valve	DV-08-01.X/O-S	2	2421201950	
37	Union	Union piece	JIC 37 UNF	1	2369111610	
38	Union	Union piece	M.JIC37 (38)M 1"1/2 BSPP	1	2369110420	
39	Union	Union piece	M.JIC37 (18)M 1 BSPP	1	2369110220	
40	Union	Union piece	JIC 37 BS	5	2369117210	
41	Union	Union piece	JIC 37 BS	2	2369117190	
42	Union	Union piece	M.JIC37 (16)M 1/2 BSPP	1	2369110170	
43	Union	Union piece	M.JIC37 (16)M.7/8-14 UNF	1	2369111400	
44	Union	Union piece	M.JIC37 (12)M. 3/4 BSPP	1	2369117340	
45	Union	Union piece	JIC 37 BS	11	2369117110	
46	Union	Union piece	JIC 37 BS	6	2369117090	



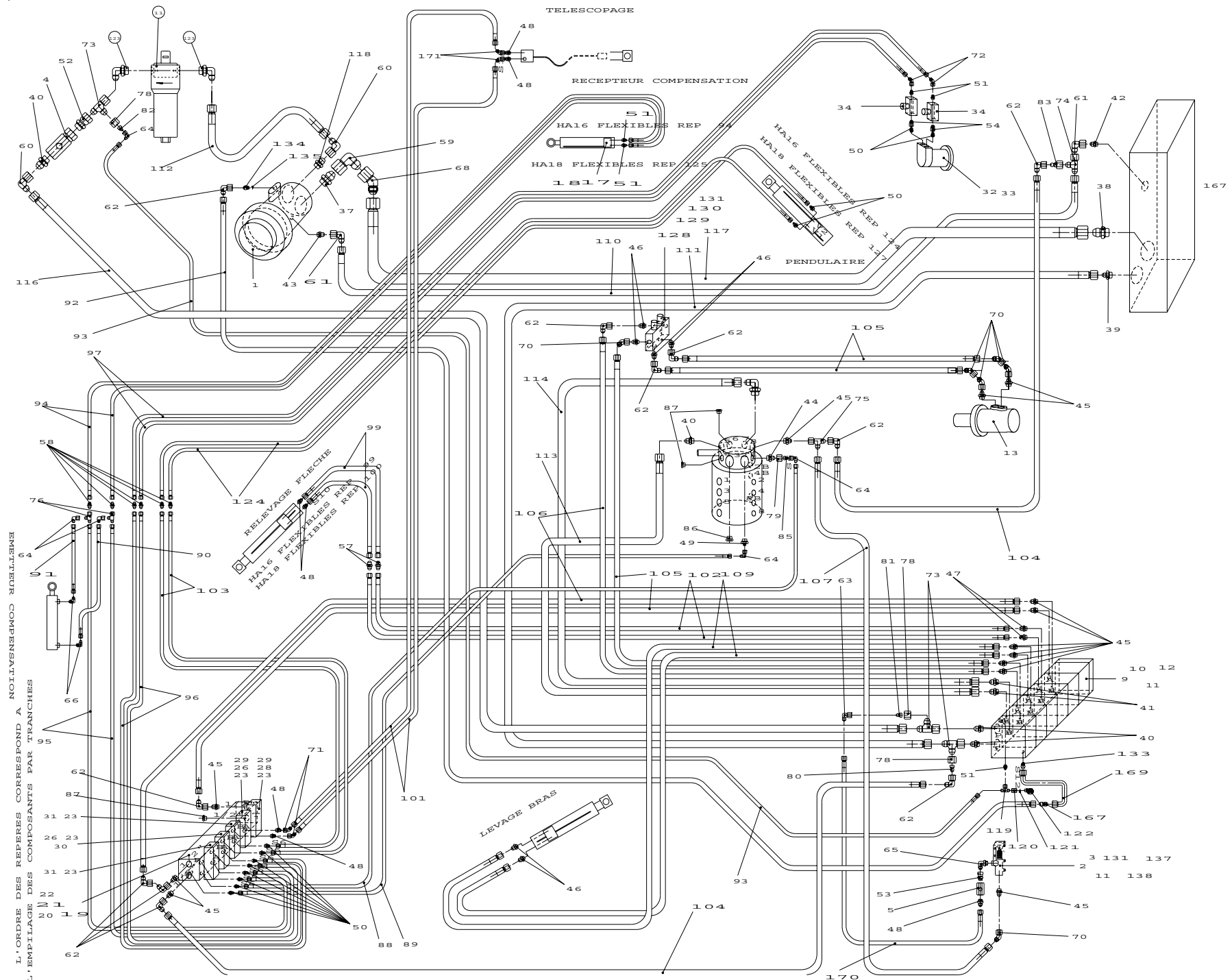
EMETTEUR COMPENSATION A NOUVEAUX REPERES  
 L'ORDRE DES REPERES CORRESPOND A  
 L'EMPLACEMENT DES COMPOSANTS PAR TRANCHES

A14292m

▲ **Tourelle / flèche - HA16P/PN**  
**Turret / boom**

◀ **F14** ▶  
**3/6**

Rep.	Désignation	Designation	Specification	Qty	Code	Up to / jusqu'à
47	Union	Union piece	JIC 37 BS	2	2369117370	
48	Union	Union piece	JIC 37 BS	7	2369117360	
49	Union mâle	Male union piece	JIC37 ( 6)M 1/2 BSPP	1	2369117390	
50	Union	Union piece	JIC 37 BS	12	2369117000	
51	Union	Union piece	JIC 37 BS	5	2369117120	
52	Adapteur	adaptor	JIC37 (18)M3/4 BSPP	1	2369164210	
53	Adapteur	adaptor	JIC37 (10)M3/8 BSPP	1	2369164070	
54	Adapteur	adaptor	JIC37 ( 6)M1/4 BSPP	2	2369164020	
57	Union égale	Union piece	M. JIC 37 (10)	2	2369101130	
58	Union égale	Union piece	M. JIC 37 (6)	6	2369101090	
59	Coude égal tournant	Rotating even bend	M-F-JIC 37(38)	1	2369135380	
60	Coude	Bend	JIC 37 90°	5	2369135180	
61	Coude égal tournant	Rotating even bend	.M-F-JIC 37(16)	2	2369135160	
62	Coude égal	Even bend	JIC 37 90°	14	2369135120	
63	Coude égal	Even bend	JIC 37 90°	2	2369135210	
64	Coude égal	Even bend	JIC 37 90°	4	2369135190	
65	Coude orientable	Adjustable bend	M.JIC37 (10)M3/8 BSPP	1	2369132280	
66	Coude	Bend	JIC 37 90°	2	2369132090	
68	Coude	Bend	T. 135 JIC 37 (38)	1	2369136380	
70	Coude égal tournant	Rotating even bend	135° M-F-JIC37(12)	2	2369136120	
71	Coude égal tournant	Rotating even bend	135° M-F-JIC37(10)	4	2369136090	
72	Coude égal tournant	Rotating even bend	135° M-F-JIC37(6)	2	2369136080	
73	Té égal	Equal T-piece	JIC 37	3	2369154200	
74	Té tournant renversé	Rotating crosstail	M.M.F.JIC37(16)	1	2369154160	
75	Té tournant renversé	Rotating crosstail	M.M.F.JIC 37(12)	1	2369154120	
76	Té égal	Equal T-piece	JIC 37	2	2369147000	

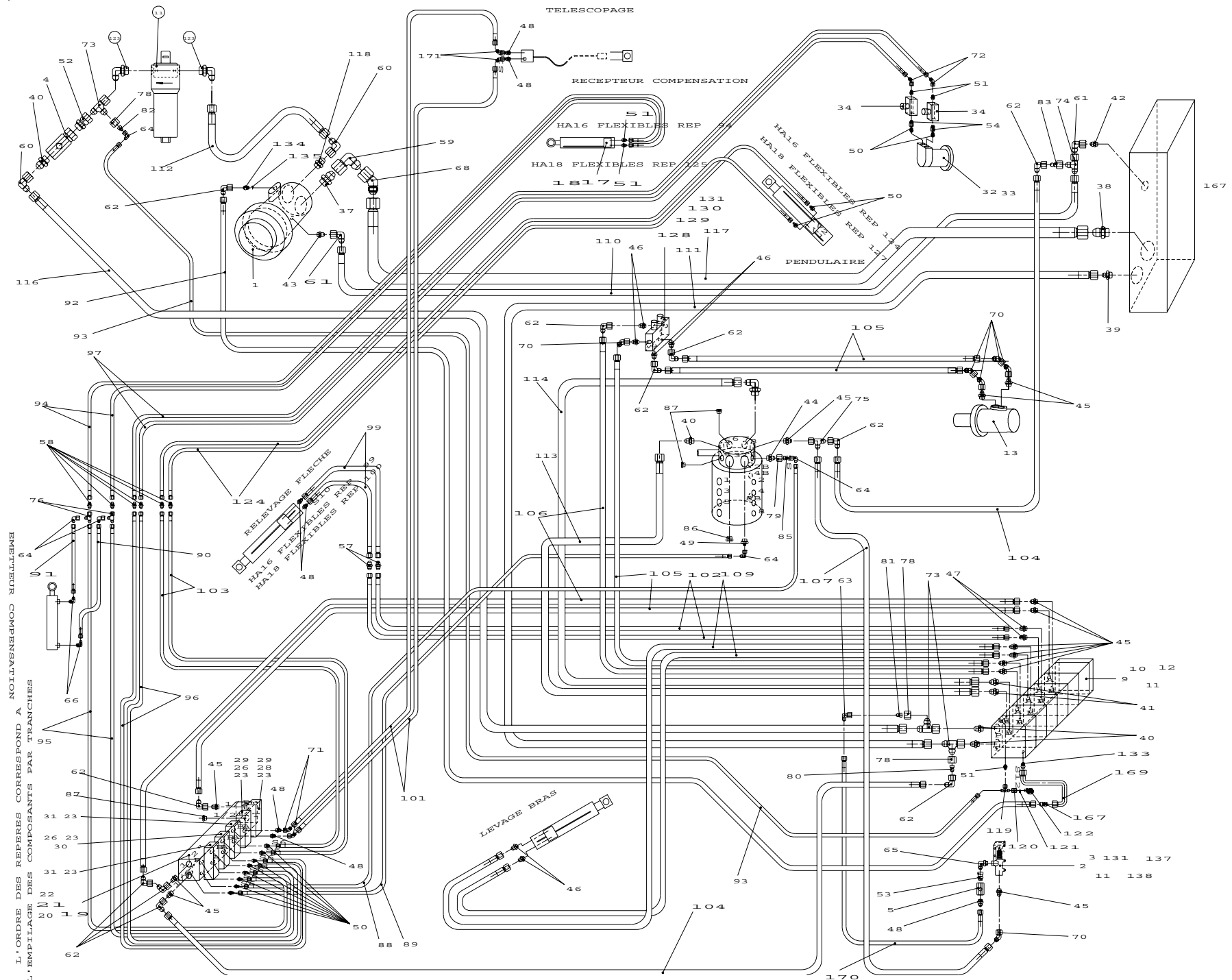


L'ORDRE DES REPERES CORRESPOND A  
 L'EMBLAGE DES COMPOSANTS PAR TRANCHES  
 EMBLETTAGE COMPENSATION A  
 NOUVEAUX REPERES

A14292m

▲ **Tourelle / flèche - HA16P/PN**  
**Turret / boom**

Rep.	Désignation	Designation	Specification	Qty	Code	Up to / jusqu'à
78	Ecrou	Nut	PARKER BTXS18/20	3	2369192180	
79	Ecrou	Nut	F.JIC 37 (12)	1	2369192120	
80	Réduction	Reduction	JIC 37 F(18) M(12)	1	2369191270	
81	Réduction	Reduction	JIC 37	1	2369191250	
82	Réduction	Reduction	JIC 37	1	2369191230	
83	Réduction	Reduction	JIC 37 F(16) M(12)	1	2369191210	
85	Réduction	Reduction	JIC37 F(12) M( 6)	1	2369191100	
86	Bouchon	Plug	BSPP 3/4	1	2355901310	
87	Bouchon	Plug	BSPP 1/2	3	2355901390	
88	Flexible	Flexible		1	2369071430	
89	Flexible	Flexible	SP.1707 LG 0,900	1	2369056970	
90	Flexible	Flexible	SP.1707(H) 1,200m	1	2369069170	
91	Flexible	Flexible	SP.1707 1,300m	1	2369069610	
92	Flexible	Flexible	SP.1663 2,300m	1	2369070630	
93	Flexible	Flexible	SP.1707 LG 2,150	1	2369069660	
94	Flexible	Flexible	SP.1707 7,250m	2	2369069680	
95	Flexible	Flexible	SP.1707 8,900m	2	2369069690	
96	Flexible	Flexible	SP.1707 8,950m	2	2369069700	
97	Flexible	Flexible	SP.1707 10,200m	2	2369069710	
99	Flexible	Flexible	SP.1756(H) 2,000m	2	2369059430	
101	Flexible	Flexible	SP.1756 8,250m	2	2369069800	
102	Flexible	Flexible	SP.1756 8,400m	2	2369069810	
103	Flexible	Flexible	SP.1707 9,050m	2	2369070040	
104	Flexible	Flexible	SP.1663 0,750m	2	2369069840	
105	Flexible	Flexible	SP.1663 0,830m	4	2369069850	
106	Flexible	Flexible	S1663 lg 1100	2	2369070800	



EMETTEUR COMPENSATION A NOUVEAUX REPERES

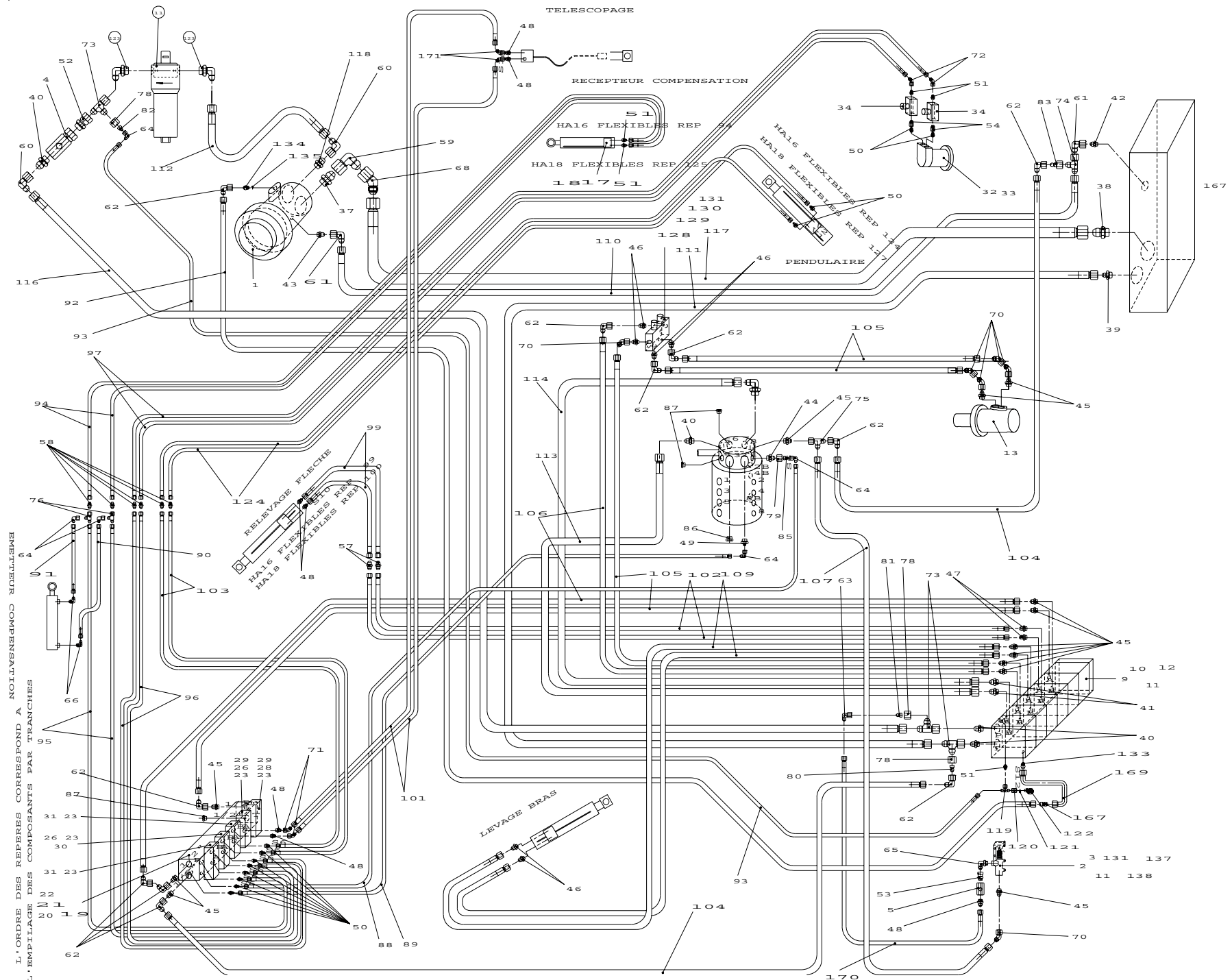
L'ORDRE DES REPERES CORRESPOND A L'EMPLACEMENT DES COMPOSANTS PAR TRANCHES

A14292m

▲ **Tourelle / flèche - HA16P/PN**  
**Turret / boom**

◀ **F14**  
**5/6** ▶

Rep.	Désignation	Designation	Specification	Qty	Code	Up to / jusqu'à
107	Flexible	Flexible	SP.2463(P) 1,360m	1	2369057260	
109	Flexible	Flexible	SP.1663(H) 2,100m	2	2369069100	
110	Flexible	Flexible	SP.5043 1,830m	1	2369069370	
111	Flexible	Flexible	SP.5025 1,680m	1	2369069890	
112	Flexible	Flexible	SP. 791 1,320m	1	2369069960	
113	Flexible	Flexible	SP. 791 1,020m	1	2369068890	
114	Flexible	Flexible	SP. 791 1,170m	1	2369069950	
116	Flexible	Flexible	SP. 791 1,730m	1	2369069970	
117	Flexible	Flexible	SP.5091 1,030m	1	2369069990	
118	Union	Union piece	JIC 37 UNF	1	2369111420	
119	Té égal tournant	Rotating equal T-piece	JIC 37	1	2369155080	
120	Prise de pression	Pressure inlet	F.JIC 37	1	2369199110	
121	Joint cuivre	Copper seal	JC 13	1	2396600130	
122	Prise Minimess	Prise minimess	1/4' G	1	2441604150	
123	Coude	Bend	Orientable 90° JIC37	2	2369124080	
124	Flexible	Flexible	SP.1707 8,300m	2	2369070030	
128	Valve d'équilibrage double	Double balancing valve		1	2422201170	
129	Vis	Screw	H M8 X 80 / 22 CL 8.8 ZB	2	2301231750	
130	Rondelle à dents	Tooth lock washer	DE 8 ZB	2	2351301090	
131	Ecrou	Nut	H M8 CL 8 ZB	5	2341221070	
133	Union	Union piece	JIC 37 BS	1	2369117350	
134	Raccord	Fitting	M-3/4-16, M-7/16-20	1	150D154050	
135	Joint torique	O-ring	Ø8,92 D TORE	1	2394900180	
137	Vis	Screw	H M8 X 45 / 22 CL 8.8 ZB	2	2301231680	
138	Vis	Screw	H M8 X 55 / 53 CL 8.8 ZB	1	2331235500	
167	Coude égal	Even bend	90 M.JIC 37 (12)	2	2369121120	



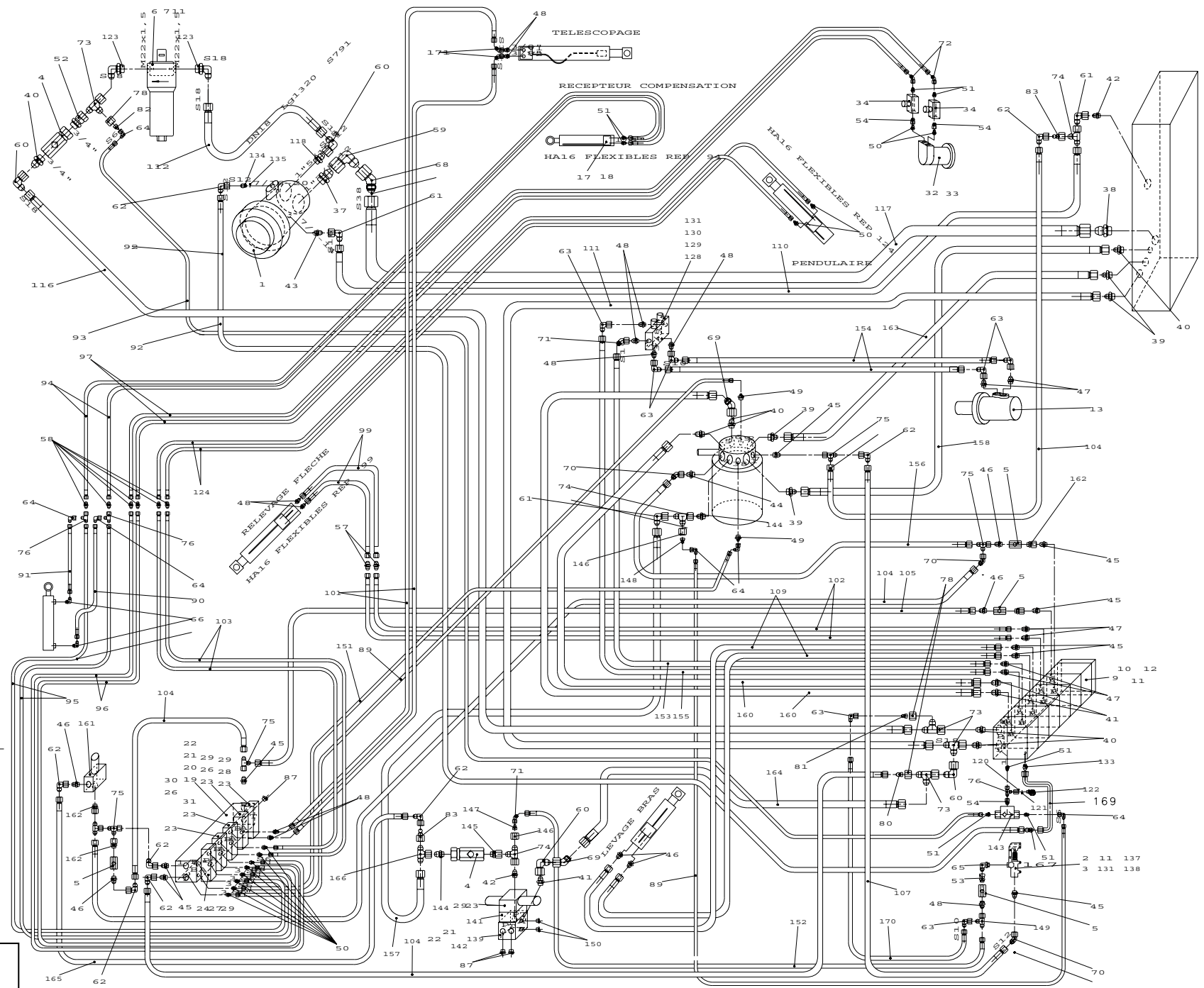
EMETTEUR COMPENSATION A NOUVEAUX REPERES

L'ORDRE DES REPERES CORRESPOND A L'EMPLACEMENT DES COMPOSANTS PAR TRANCHES

A14292m





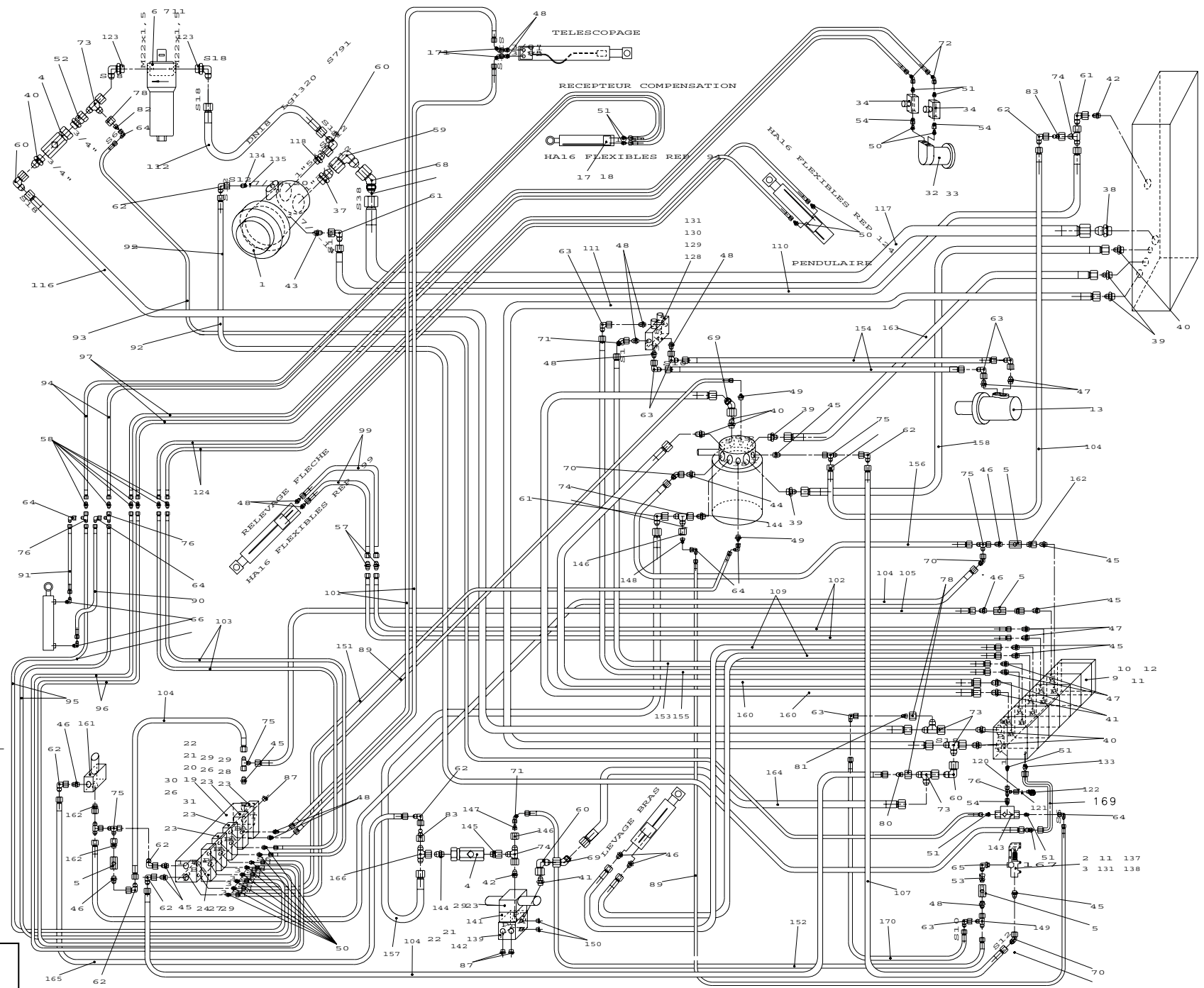


A14401f

▲ **Tourelle / flèche - HA16PE**  
**Turret / boom**

◀ **F15**  
**1/6** ▶

Rep.	Désignation	Designation	Specification	Qty	Code	Up to / jusqu'à
1	Pompe à piston	Piston pump		1	2426210190	
2	Kit pompe à main	Hand pump kit		1	2426205110	
3	<i>Pompe à main</i>	<i>Hand pump</i>		1	2426205120	
b	<i>Levier de pompe à main</i>	<i>Hand pump lever</i>		1	2421203080	
4	Clapet anti-retour	One-way valve	3/4	2	2426601900	
5	Clapet anti-retour	One-way valve	3/8	4	2426602020	
6	Filtre pression	Pressure filter		1	2427010410	
7	Vis	Screw	H M8 X 20 / 20 CL 8.8 ZB	1	2331231420	
9	Bloc de distribution	Distribution block	PVG32 SP.5029	1	2420208910	
	<i>Couvercle</i>	<i>Cover</i>	<i>Ref: 157B3174</i>	1	2420315990	
	<i>Couvercle standard avec levier</i>	<i>Standard cover with lever</i>	<i>Ref: 157B3171</i>	4	2420316000	
	<i>Commande proportionnelle</i>	<i>Proportional control</i>	<i>PVEM Ref: 157B4911</i>	4	2420316010	
	<i>Commande mvt tout ou rien</i>		<i>PVEO Ref: 157B4216</i>	1	2420316020	
	<i>Kit d'assemblage</i>	<i>Assembling kit</i>	<i>6 tranches Ref: 157B8005</i>	1	2421101640	
	<i>Module de distribution</i>	<i>Distribution module</i>	<i>PVB Ref: 157B6200</i>	4	2421303310	
	<i>Module de distribution</i>	<i>Distribution module</i>	<i>PVB Ref: 157B6230</i>	1	2421303320	
	<i>Plaque d'entrée</i>	<i>Input plate</i>	<i>PVP Ref: 157B5113</i>	1	2421608930	
	<i>Plaque de fermeture</i>	<i>Cover plate</i>	<i>Kit d'assemblage</i>	1	2421609050	
	<i>Tiroir de distribution</i>	<i>Spool</i>	<i>100L - Ref: 157B7104</i>	1	2422004460	
	<i>Tiroir de distribution</i>	<i>Spool</i>	<i>25 L - Ref: 157B7001</i>	2	2422005150	
	<i>Tiroir de distribution</i>	<i>Spool</i>	<i>10 L - Ref: 157B7000</i>	1	2422005240	
	<i>Tiroir de distribution</i>	<i>Spool</i>	<i>25 L - Ref: 157B7101</i>	1	2422005250	
	<i>Clapet anti cavitation</i>	<i>Anti-cavitation valve</i>	<i>Ref: 157B2100</i>	2	2426602600	
	<i>Electrovalve de décompression</i>		<i>PVPX Ref: 157V4256</i>	1	2440507850	
10	Vis	Screw	H M8 X 25 / 25 CL 8.8 ZB	4	2331231430	
11	Rondelle	Washer	GROWER W 8	9	2351201070	

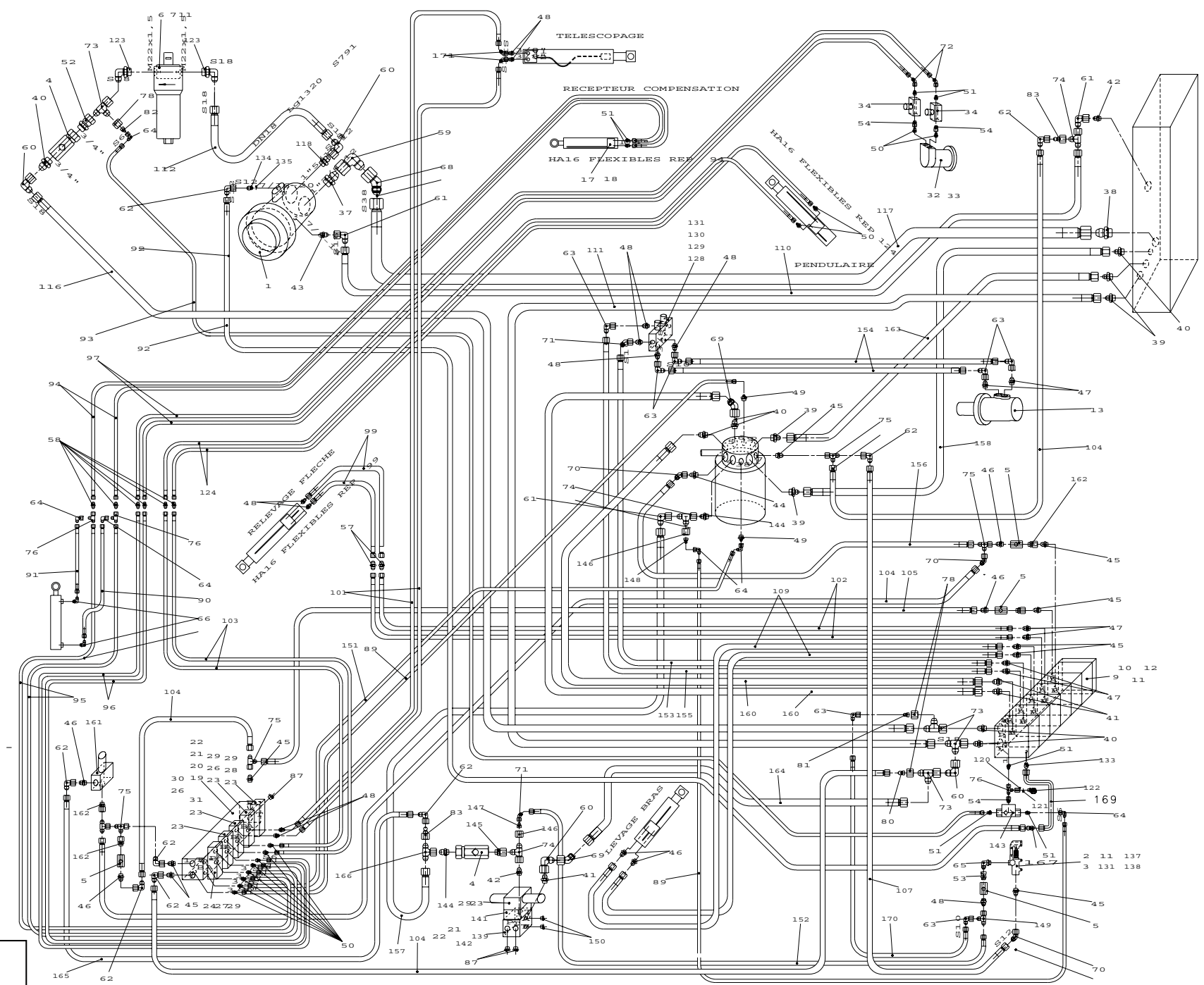


A14401f

▲ **Tourelle / flèche - HA16PE**  
**Turret / boom**

◀ **F15**  
**2/6** ▶

Rep.	Désignation	Designation	Specification	Qty	Code	Up to / jusqu'à
12	Rondelle plate	Flat washer	M 8 U ZB	4	2351112070	
13	Moteur	Motor	EPM160C0 SP.5090	1	2431203450	
17	Clapet anti-retour	One-way valve		1	2426602180	
18	Vis	Screw	CHC M6 X 35/24 CL 8.8 ZB	3	2308231520	
19	Embase 5 tranches	5-part base	SP.5058	1	2420208970	
20	Vis	Screw	CHC M5 X 80/22 CL 8.8 ZB	2	2308231440	
21	Ecrou	Nut	NYLSTOP M5 CL 8 ZB	4	2349222240	
22	Rondelle plate	Flat washer	M 5 U ZB	4	2351112040	
23	Electrovalve	Solenoid valve	NG6	5	2440507390	
24	Electrovalve	Solenoid valve	NG6	1	2440507450	
26	Limiteur de débit	Flow-limiting valve		2	2421203090	
27	Soupape de sûreté	Safety valve		1	2421906220	
28	Limiteur de pression	Pressure limiter		1	2421203100	
29	Vis	Screw	CHC M5 X 90/16 CL 12.9	16	2308231420	
30	Vis	Screw	CHC M5 X140/22 CL12.9	4	2308233780	
31	Vis	Screw	CHC M5 X 50/22 CL 8.8 ZB	4	2308231380	
32	Moteur	Motor	EPMMS32C	1	2431203300	
33	4x2	2WD	OMM32	1	2420204880	
34	Limiteur de débit	Flow-limiting valve	DV-08-01.X/O-S	2	2421201950	
37	Union	Union piece	JIC 37 UNF	1	2369111610	
38	Union	Union piece	M.JIC37 (38)M 1"1/2 BSPP	1	2369110420	
39	Union	Union piece	M.JIC37 (18)M 1 BSPP	4	2369110220	
40	Union	Union piece	JIC 37 BS	6	2369117210	
41	Union	Union piece	JIC 37 BS	3	2369117190	
42	Union	Union piece	M.JIC37 (16)M 1/2 BSPP	2	2369110170	
43	Union	Union piece	M.JIC37 (16)M.7/8-14 UNF	1	2369111400	

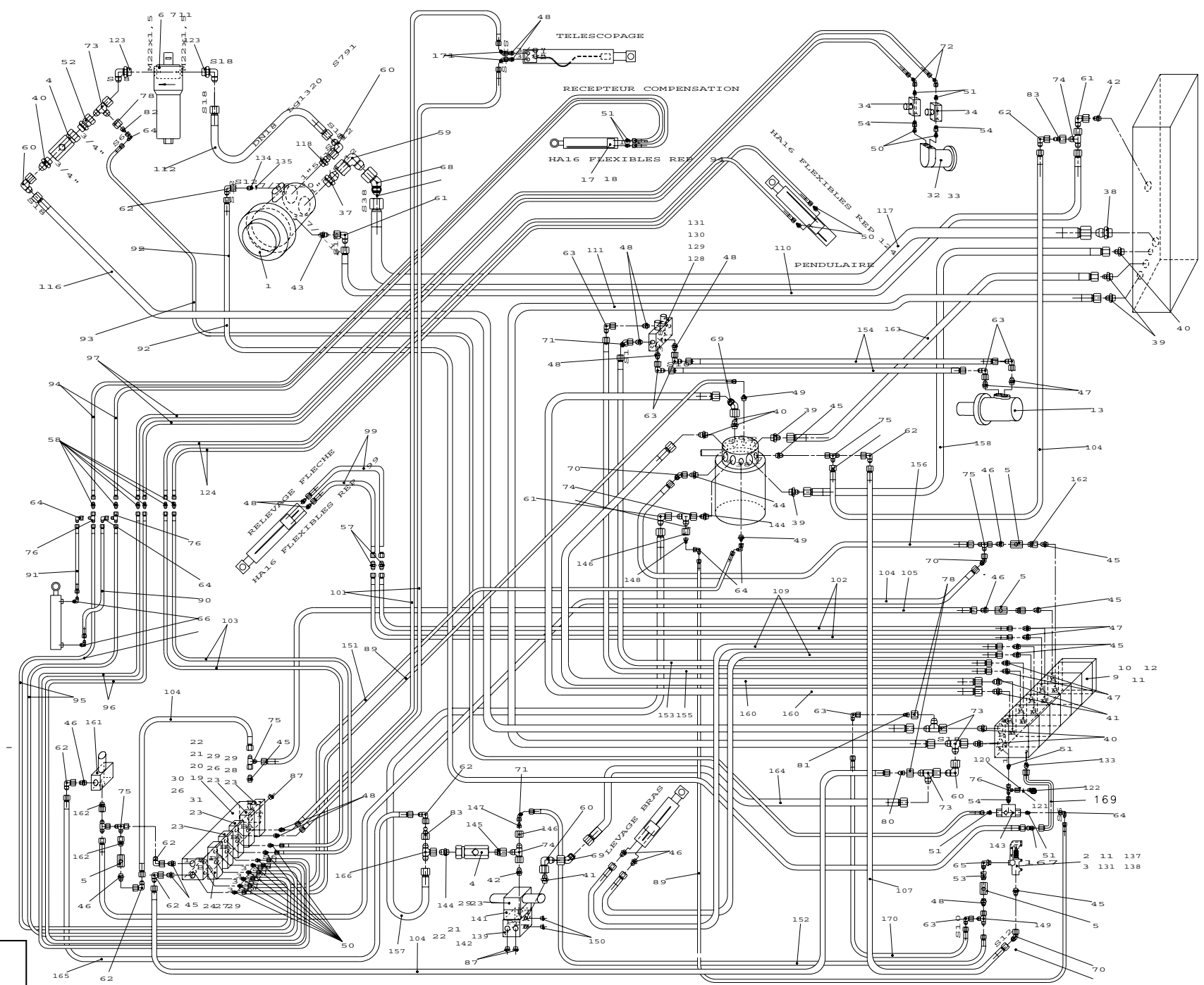


A14401f

▲ **Tourelle / flèche - HA16PE**  
**Turret / boom**

◀ **F15**  
**3/6** ▶

Rep.	Désignation	Designation	Specification	Qty	Code	Up to / jusqu'à
44	Union	Union piece	M.JIC37 (12)M. 3/4 BSPP	1	2369117340	
45	Union	Union piece	JIC 37 BS	9	2369117110	
46	Union	Union piece	JIC 37 BS	6	2369117090	
47	Union	Union piece	JIC 37 BS	6	2369117370	
48	Union	Union piece	JIC 37 BS	11	2369117360	
49	Union mâle	Male union piece	JIC37 ( 6)M 1/2 BSPP	2	2369117390	
50	Union	Union piece	JIC 37 BS	11	2369117000	
51	Union	Union piece	JIC 37 BS	7	2369117120	
52	Adapteur	adaptor	JIC37 (18)M3/4 BSPP	1	2369164210	
53	Adapteur	adaptor	JIC37 (10)M3/8 BSPP	1	2369164070	
54	Adapteur	adaptor	JIC37 ( 6)M1/4 BSPP	3	2369164020	
57	Union égale	Union piece	M. JIC 37 (10)	2	2369101130	
58	Union égale	Union piece	M. JIC 37 (6)	6	2369101090	
59	Coude égal tournant	Rotating even bend	M-F-JIC 37(38)	1	2369135380	
60	Coude	Bend	JIC 37 90°	6	2369135180	
61	Coude égal tournant	Rotating even bend	.M-F-JIC 37(16)	3	2369135160	
62	Coude égal	Even bend	JIC 37 90°	11	2369135120	
63	Coude égal	Even bend	JIC 37 90°	9	2369135210	
64	Coude égal	Even bend	JIC 37 90°	5	2369135190	
65	Coude orientable	Adjustable bend	M.JIC37 (10)M3/8 BSPP	1	2369132280	
66	Coude	Bend	JIC 37 90°	2	2369132090	
68	Coude	Bend	T. 135 JIC 37 (38)	1	2369136380	
69	Coude égal tournant	Rotating even bend	135° M-F-JIC37(18)	3	2369136200	
70	Coude égal tournant	Rotating even bend	135° M-F-JIC37(12)	3	2369136120	
71	Coude égal tournant	Rotating even bend	135° M-F-JIC37(10)	4	2369136090	
72	Coude égal tournant	Rotating even bend	135° M-F-JIC37(6)	3	2369136080	



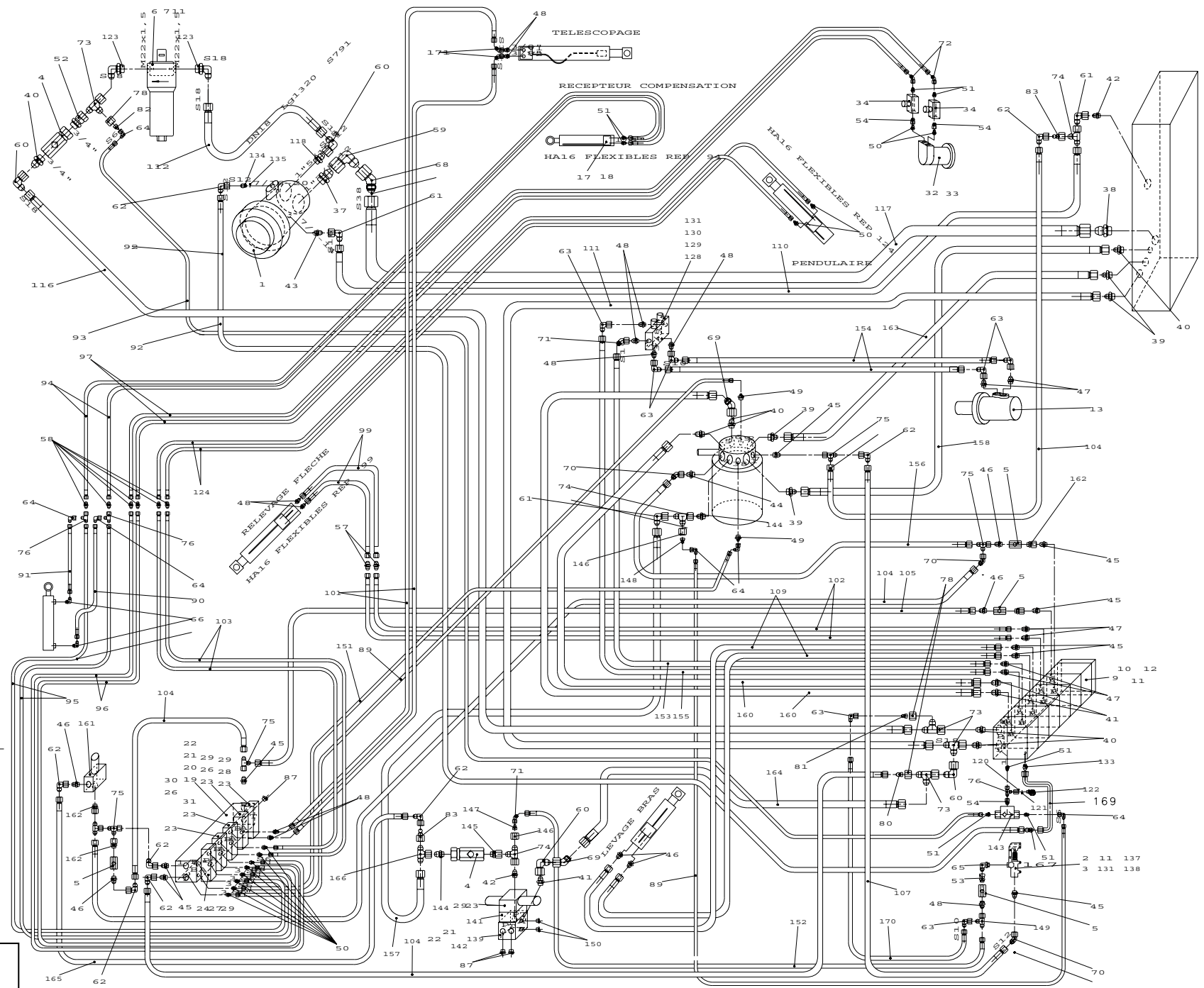
A14401f



▲ **Tourelle / flèche - HA16PE**  
**Turret / boom**

◀ **F15**  
**4/6** ▶

Rep.	Désignation	Designation	Specification	Qty	Code	Up to / jusqu'à
73	Té égal	Equal T-piece	JIC 37	4	2369154200	
74	Té tournant renversé	Rotating crosstail	M.M.F.JIC37(16)	3	2369154160	
75	Té tournant renversé	Rotating crosstail	M.M.F.JIC 37(12)	4	2369154120	
76	Té égal	Equal T-piece	JIC 37	3	2369147000	
78	Ecrou	Nut	PARKER BTXS18/20	3	2369192180	
80	Réduction	Reduction	JIC 37 F(18) M(12)	1	2369191270	
81	Réduction	Reduction	JIC 37	1	2369191250	
82	Réduction	Reduction	JIC 37	1	2369191230	
83	Réduction	Reduction	JIC 37 F(16) M(12)	2	2369191210	
87	Bouchon	Plug	BSPB 1/2	3	2355901390	
89	Flexible	Flexible	SP.1707 LG 0,900	2	2369056970	
90	Flexible	Flexible	SP.1707(H) 1,200m	1	2369069170	
91	Flexible	Flexible	SP.1707 1,300m	1	2369069610	
92	Flexible	Flexible	SP.1663 2,450m	1	2369070110	
93	Flexible	Flexible	SP.1707 LG 2,150	1	2369069660	
94	Flexible	Flexible	SP.1707 7,250m	2	2369069680	
95	Flexible	Flexible	SP.1707 8,900m	2	2369069690	
96	Flexible	Flexible	SP.1707 8,950m	2	2369069700	
97	Flexible	Flexible	SP.1707 10,200m	2	2369069710	
99	Flexible	Flexible	SP.1756(H) 2,000m	2	2369059430	
101	Flexible	Flexible	SP.1756 8,250m	2	2369069800	
102	Flexible	Flexible	SP.1756 8,400m	2	2369069810	
103	Flexible	Flexible	SP.1707 9,050m	2	2369070040	
104	Flexible	Flexible	SP.1663 0,750m	4	2369069840	
105	Flexible	Flexible	SP.1663 0,830m	1	2369069850	
107	Flexible	Flexible	SP.2463(P) 1,360m	1	2369057260	

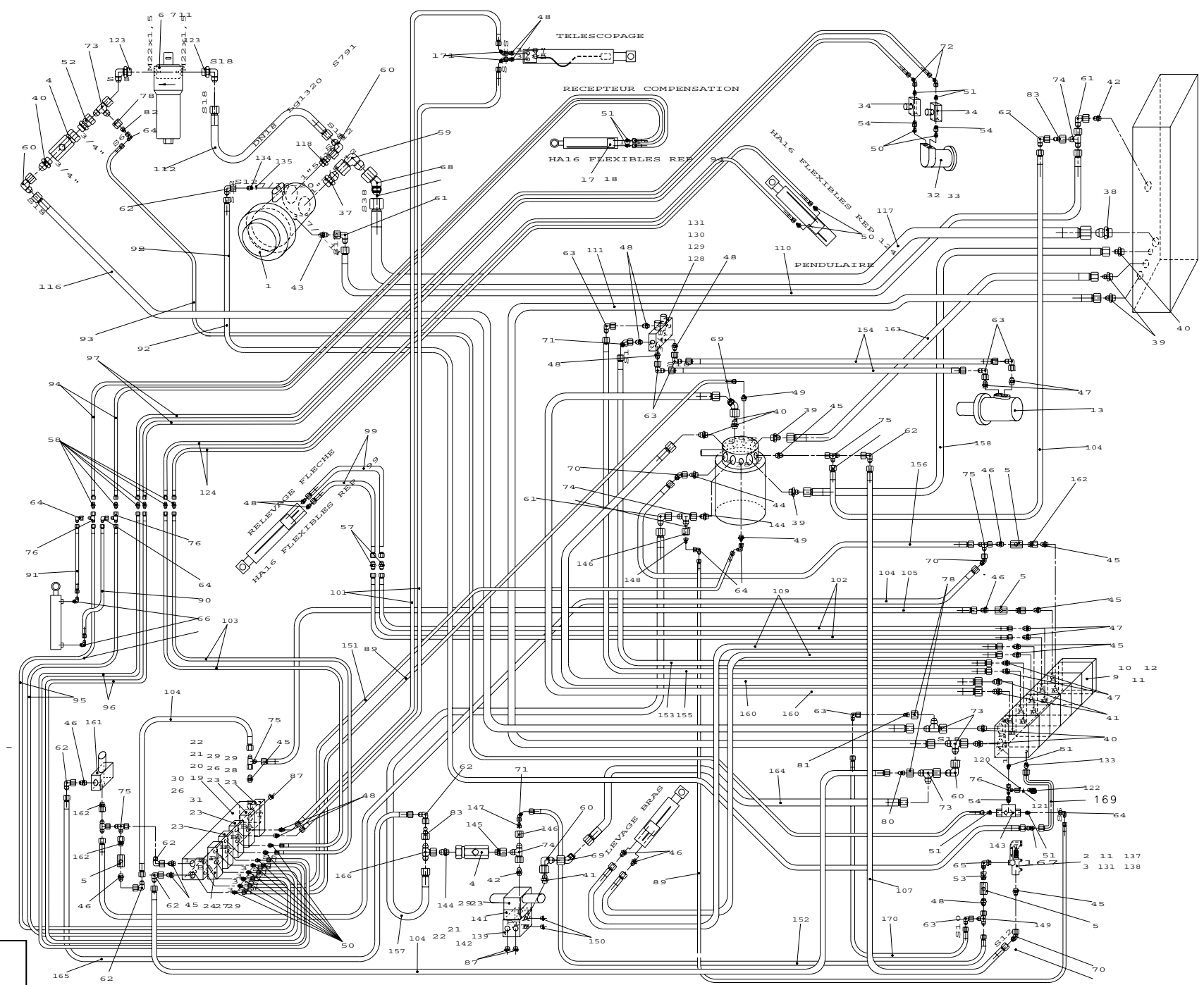


A14401f

▲ **Tourelle / flèche - HA16PE**  
**Turret / boom**

◀ **F15**  
**5/6** ▶

Rep.	Désignation	Designation	Specification	Qty	Code	Up to / jusqu'à
109	Flexible	Flexible	SP.1663(H) 2,100m	2	2369069100	
110	Flexible	Flexible	SP.5043 1,830m	1	2369069370	
111	Flexible	Flexible	SP.5025 1,680m	1	2369069890	
112	Flexible	Flexible	SP. 791 1,320m	1	2369069960	
116	Flexible	Flexible	SP. 791 1,730m	1	2369069970	
117	Flexible	Flexible	SP.5091 1,030m	1	2369069990	
118	Union	Union piece	JIC 37 UNF	1	2369111420	
120	Prise de pression	Pressure inlet	F.JIC 37	1	2369199110	
121	Joint cuivre	Copper seal	JC 13	1	2396600130	
122	Prise Minimess	Prise minimess	1/4' G	1	2441604150	
123	Coude	Bend	Orientable 90° JIC37	1	2369124080	
124	Flexible	Flexible	SP.1707 8,300m	2	2369070030	
128	Valve d'équilibrage double	Double balancing valve		1	2422201170	
129	Vis	Screw	H M8 X 80 / 22 CL 8.8 ZB	2	2301231750	
130	Rondelle à dents	Tooth lock washer	DE 8 ZB	2	2351301090	
131	Ecrou	Nut	H M8 CL 8 ZB	5	2341221070	
133	Union	Union piece	JIC 37 BS	1	2369117350	
134	Raccord	Fitting	M-3/4-16, M-7/16-20	1	150D154050	
135	Joint torique	O-ring	Ø8,92 D TORE	1	2394900180	
137	Vis	Screw	H M8 X 45 / 22 CL 8.8 ZB	2	2301231680	
138	Vis	Screw	H M8 X 55 / 53 CL 8.8 ZB	1	2331235500	
139	Plaque de base	Base plate	NG6 Al	1	2421608130	
141	Valve de surpression	Pressure relief valve		1	2422204180	
142	Vis	Screw	CHC M5 X110/22 CL 12.9	2	2308231390	
143	Sélecteur	Selector		1	2421906310	
144	Union	Union piece	M.JIC37 (16)M 3/4 BSPP	2	2369110160	

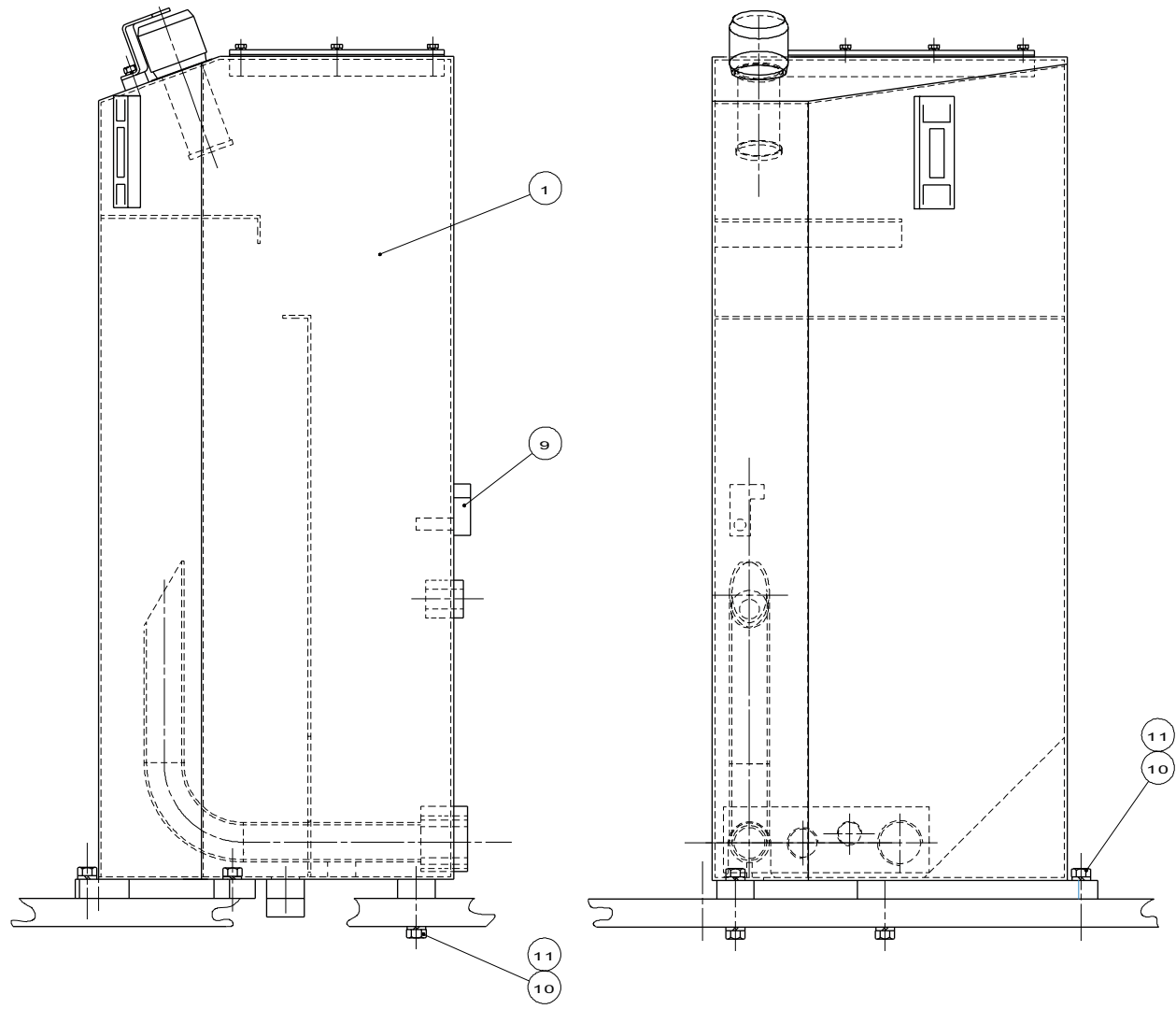


A14401f

▲ **Tourelle / flèche - HA16PE**  
**Turret / boom**

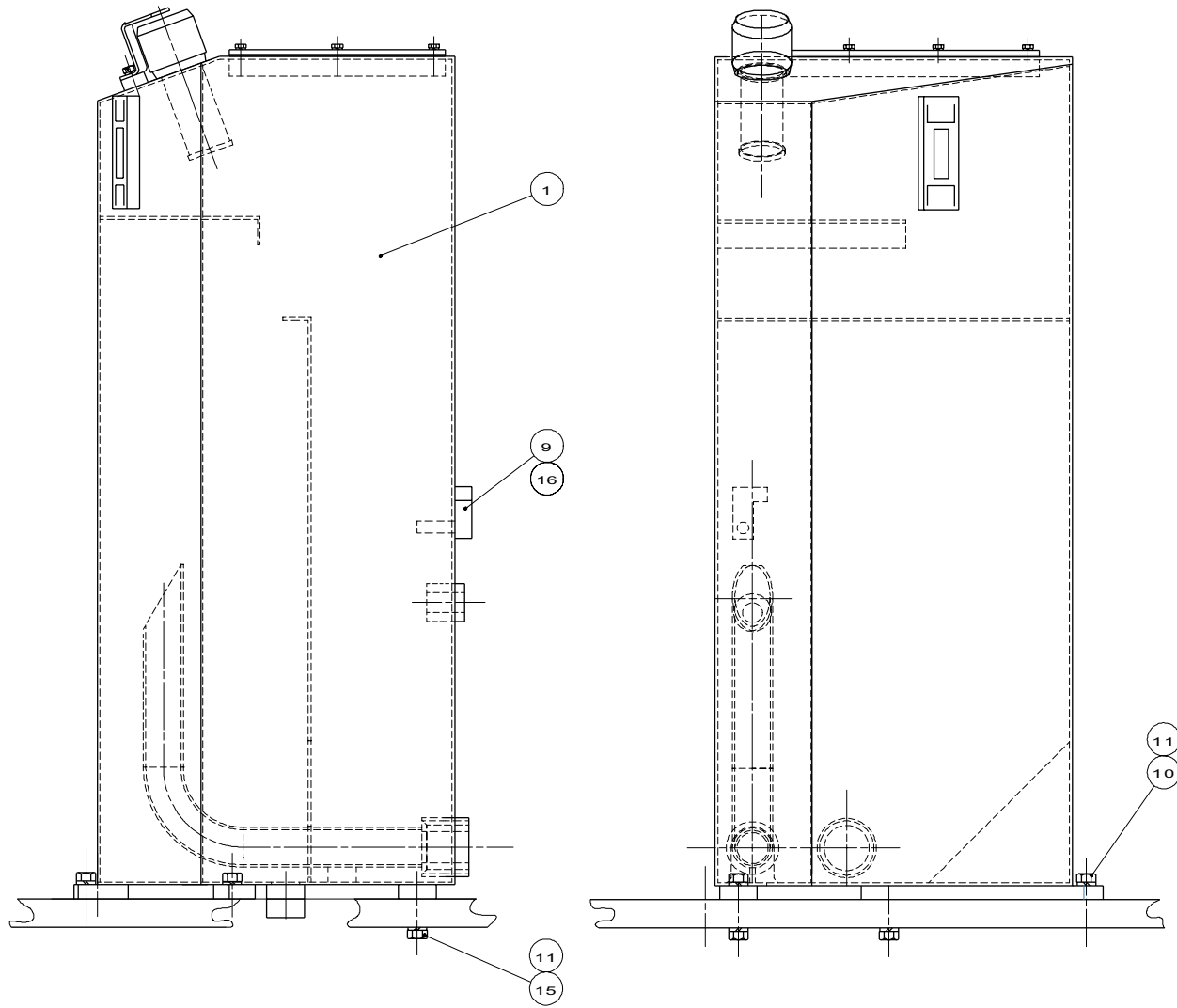
◀ **F15**  
**6/6** ▶

Rep.	Désignation	Designation	Specification	Qty	Code	Up to / jusqu'à
145	Adapteur	adaptor	F.JIC37 (16)M3/4 BSPP	1	2369164150	
146	Ecrou femelle	Female nut	JIC 37 (16)	2	2369192160	
147	Réduction	Reduction	JIC 37 F(16) M(10)	1	2369191190	
148	Réduction	Reduction	JIC 37 F(16) M( 6)	1	2369191170	
149	Té égal	Equal T-piece	JIC 37	1	2369147010	
150	Bouchon	Plug	VRS 3/8 WD	2	2420204380	
151	Flexible	Flexible	SP.1707 0,800m	1	2369069630	
152	Flexible	Flexible	SP.1756(H)LG 0,620	1	2369068950	
153	Flexible	Flexible	SP.1756 LG 0,830	1	2369070920	
154	Flexible	Flexible	SP.1756 1,100m	2	2369050700	
155	Flexible	Flexible	SP.1756 1,200m	1	2369070650	
156	Flexible	Flexible	SP.1663(H)LG 0,370	1	2369069120	
157	Flexible	Flexible	SP.5043 LG 0,800	1	2369069300	
158	Flexible	Flexible	SP.5025 0,400m	1	2369068610	
160	Flexible	Flexible	SP. 791 0,960m	1	2369059250	
161	Electrovalve	Solenoid valve	2/2 12V	1	2440507560	
162	Adapteur	adaptor	F.JIC37(12)M.3/8BSPP	4	2369165300	
163	Flexible	Flexible	SP. 791 0,690m	1	2369069920	
164	Flexible	Flexible		1	2369056440	
165	Flexible	Flexible	SP.2463(P)LG 0,700	1	2369059990	
166	Té égal	Equal T-piece		1	2369155160	
167	Union égale	Union piece	M.JIC 37 (12)	1	2369101120	
169	Tube hydraulique	Hydraulic tube		1	178C156500	
170	Flexible	Flexible	SP.1756 1,200m	1	2369070650	
171	Coude	Bend	135M JIC37M318	2	2369134390	



B15598 b





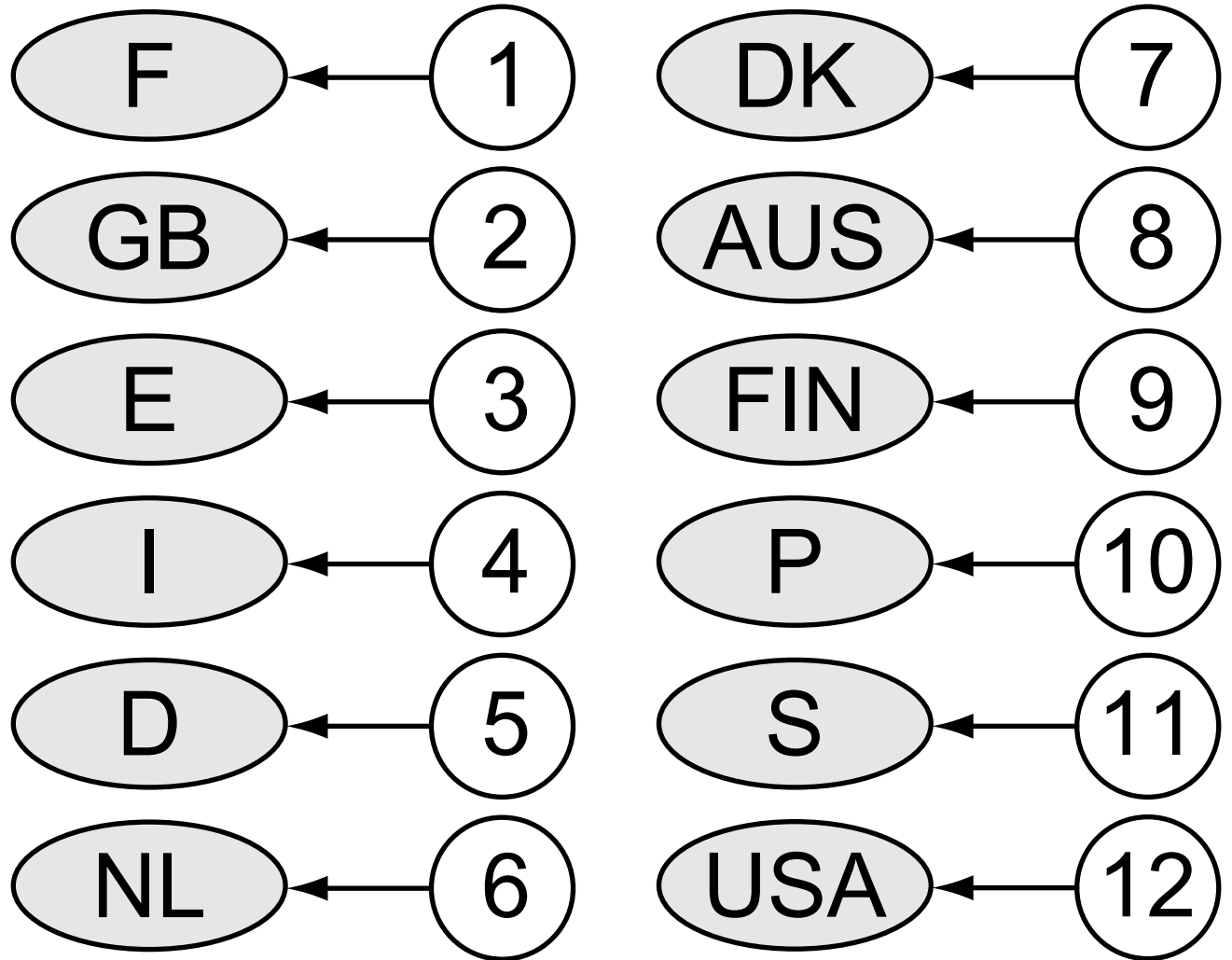
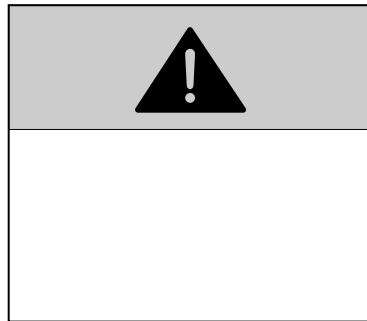
B15220 c



**▲ Réservoir hydraulique - HA16P/PN/PX**  
**Hydraulic reservoir**

◀ F17 ▶

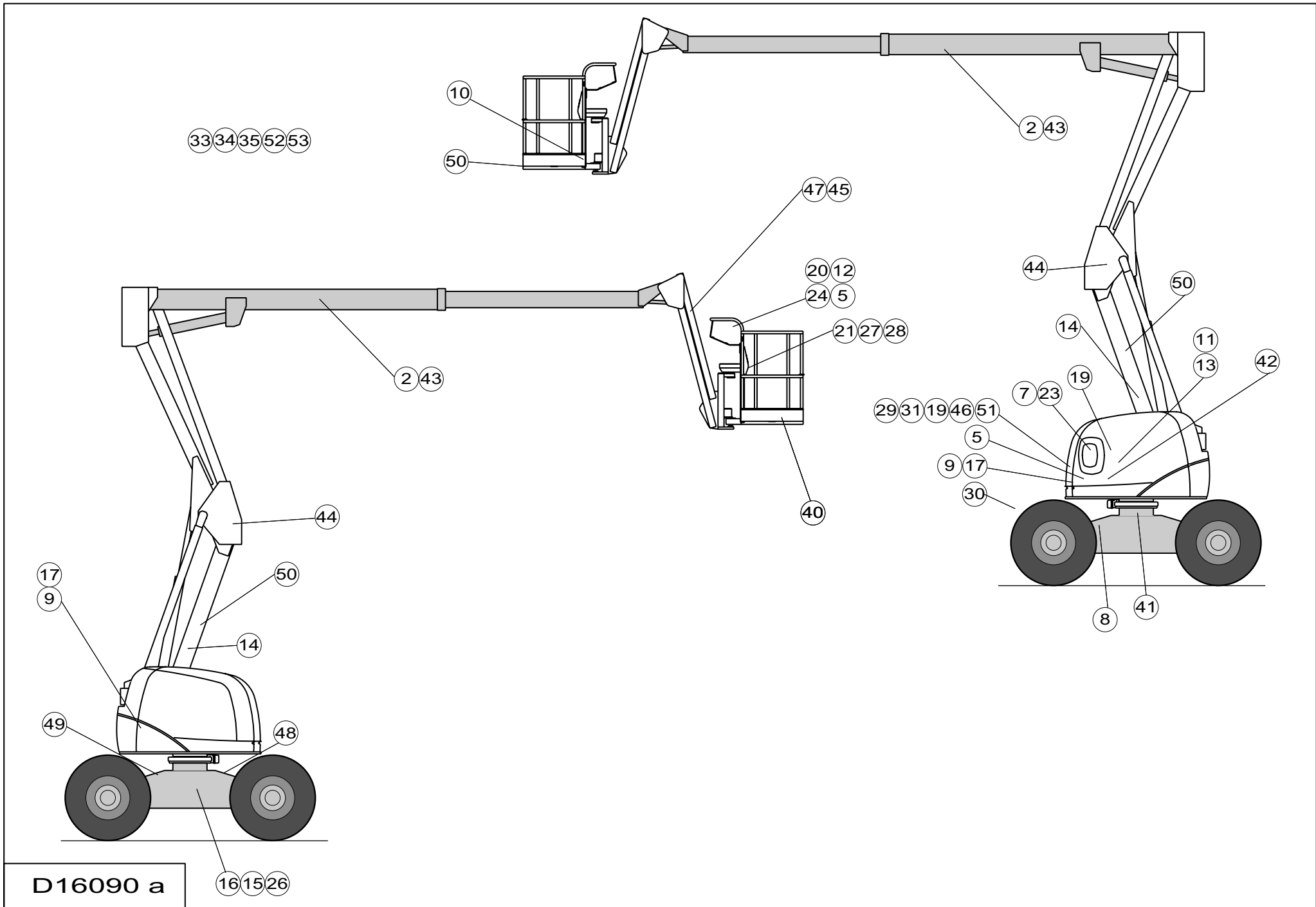
Rep.	Désignation	Designation	Specification	Qty	Code	Up to / jusqu'à
	Réservoir hydraulique	Hydraulic reservoir		1	178B152540	
	<i>Joint</i>	<i>Seal</i>		1	178B152130	
	<i>Plaque de fermeture</i>	<i>Cover plate</i>		1	178C141900	
	<i>Sécurité sur bouchon</i>	<i>Safety on plug</i>		1	178D159660	
	<i>Vis</i>	<i>Screw</i>	<i>HM 6 X 20 / 20 CL 8.8 ZB</i>	10	2331231330	
	<i>Vis</i>	<i>Screw</i>	<i>H M8 X 16 / 16 CL 8.8 ZB</i>	1	2331231400	
	<i>Rondelle</i>	<i>Washer</i>	<i>GROWER W 6 ZB</i>	10	2351201050	
	<i>Rondelle</i>	<i>Washer</i>	<i>GROWER W 8</i>	1	2351201070	
	<i>Bouchon</i>	<i>Plug</i>	<i>3/4 G</i>	1	2420203470	
	<i>Reniflard</i>	<i>Sniffer</i>		1	2420208900	
	<i>Niveau</i>	<i>Level</i>		1	2421401560	
1	<i>Réservoir hydraulique</i>	<i>Hydraulic reservoir</i>		1	178A142060	
9	Thermocontacteur	Thermal switch	TS 80	1	2442001090	
10	Vis	Screw	CHC M12 X 45/45 CL 8.8 ZB	2	2308232140	
11	Rondelle	Washer	GROWER W 12 ZB	4	2351201100	
15	Vis	Screw	CHc M12-40	2	2308232130	
16	Joint cuivre	Copper seal	13,4 X 17 X 1,5	1	2396013060	



**▲ Etiquettes  
Labels**

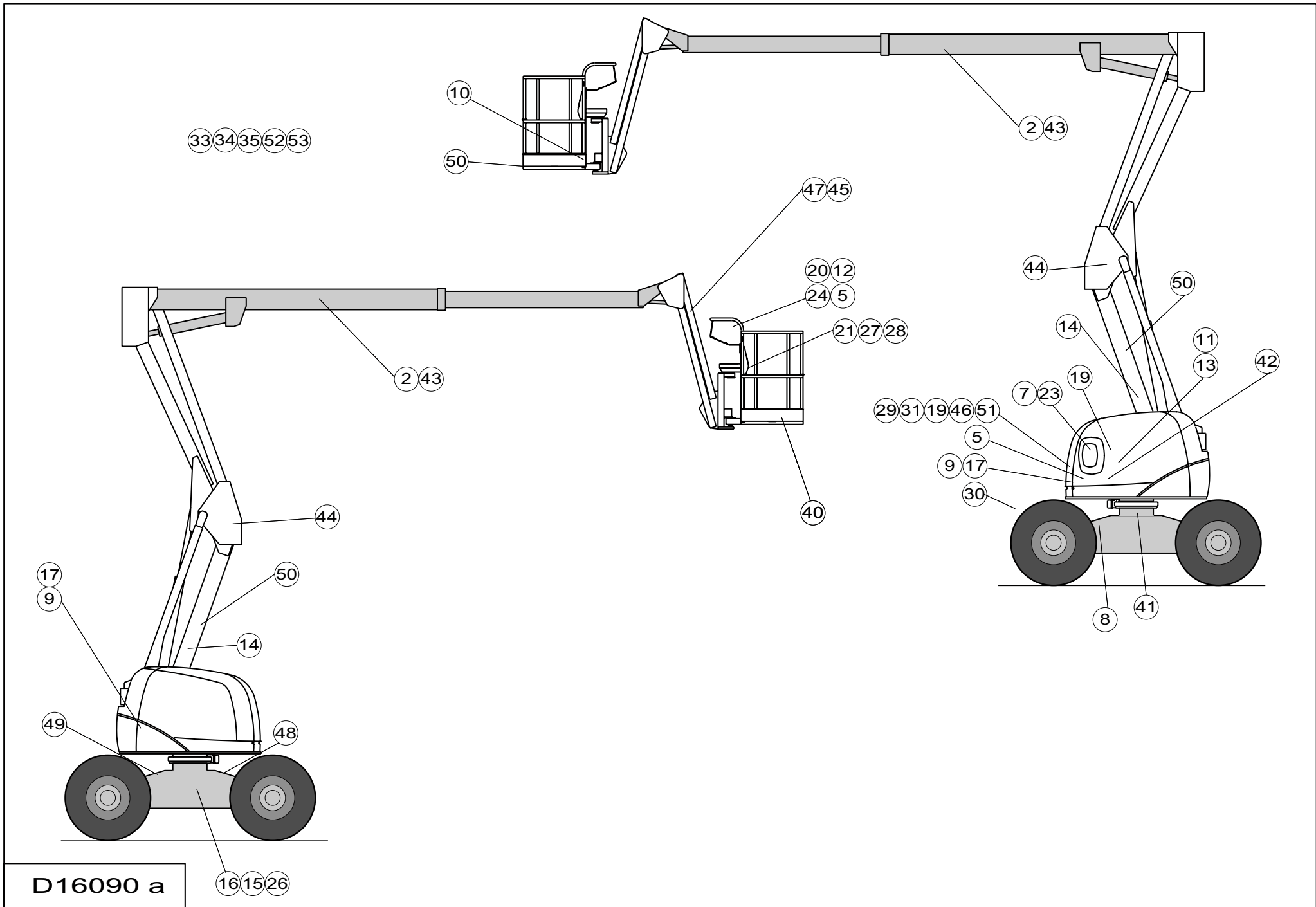


Rep.	Désignation	Designation	Specification	Up to / jusqu'à
1	France	France		
2	Angleterre	UK		
3	Espagne	Spain		
4	Italie	Italy		
5	Allemagne	Germany		
6	Hollande	Netherlands		
7	Danemark	Denmark		
8	Australie	Australia		
9	Finlande	Finland		
10	Portugal	Portugal		
11	Suède	Sweden		
12	Etats-Unis	USA		



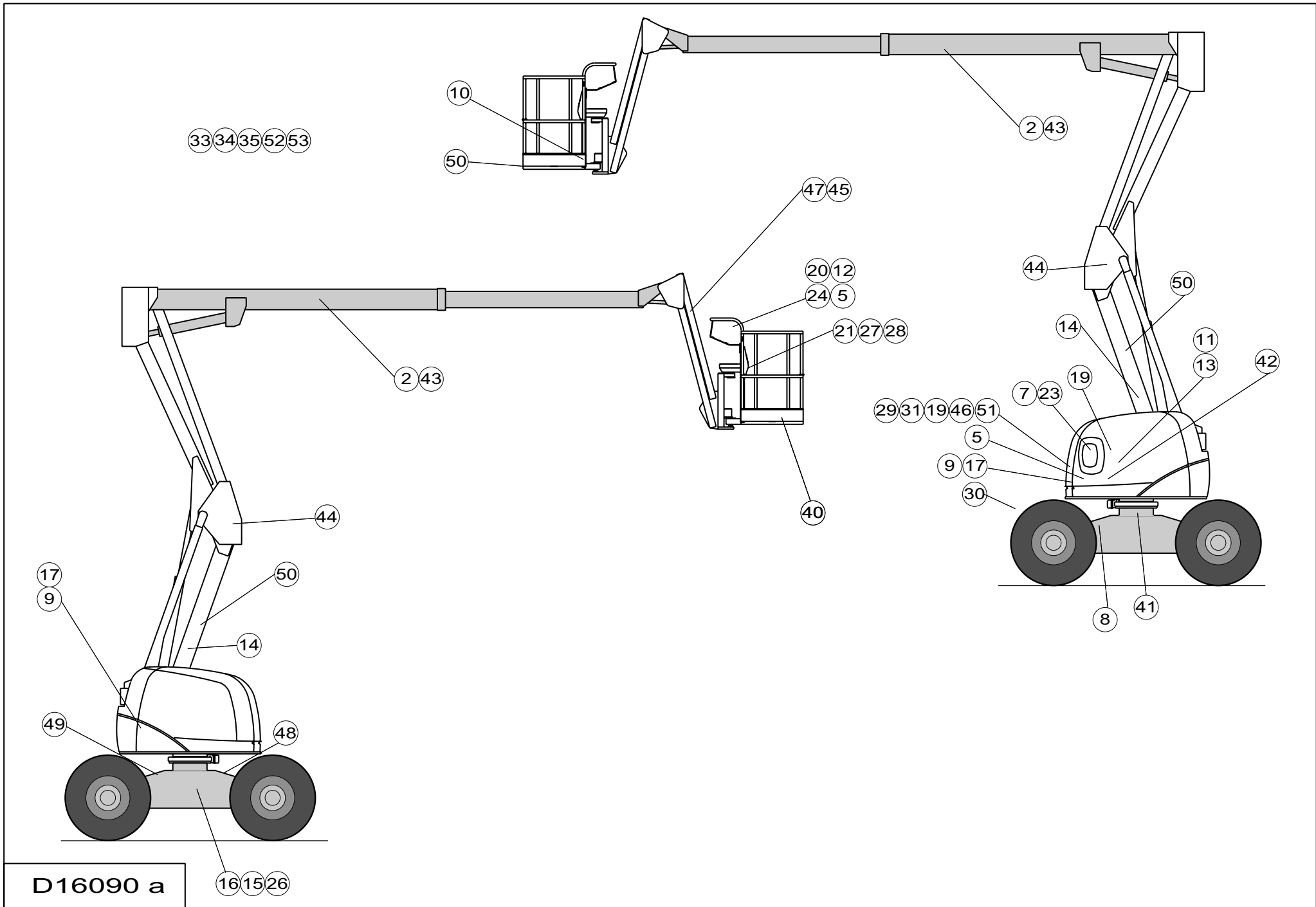
D16090 a

Rep.	Désignation	Designation	Specification	Qty	Code	Up to / jusqu'à
	Rivet	Rivet	Ø3,2 X 9,5	4	2421803570	
	Catalogue PR	Spare parts catalogue		1	2420316300	
2	Etiquette	Label	"HA16P"	1	178A142640	
5	Etiquette "Hauteur plancher..."	« Floor height... » label		1	3078143690	
5	Etiquette "Hauteur plancher..."	« Floor height... » label		2	3078143700	
7	Etiquette "Consignes utilisation"	« Operating instructions » label		1	3078143420	
8	Plaque constructeur	Manufacturer's name plate		1	3078143240	
9	Etiquette "Ne pas stationner"	« Do not park » park		2	3078143550	
10	Etiquette "Electrocution"	« Electrocution » label		1	3078143490	
11	Etiquette "Huile Hydraulique"	« Hydraulic oil » label		1	3078143520	
12	Etiquette "Sens translation"	« Direction of travel » label		1	3078145070	
13	Etiquette "Niveau huile haut"	« Top oil level » label		1	3078143590	
14	Etiquette "Ecrasement main"	« Hand crushing » label		3	3078143620	
15	Etiquette "Entretien batterie"	« Battery servicing » label		1	3078143510	
16	Etiquette "Port de vêtement..."	« Wearing of clothes » label		1	3078143610	
17	Etiquette "Ne pas poser"	Do not stand label		2	3078143640	
19	Etiquette "Masse soudure"	« Welding earth » label		1	3078143600	
20	Etiquette "Prise 220V"	« 220 V socket » label		1	3078143540	
21	Etiquette "Lire manuel"	« Read manual » label		1	3078143680	
26	Etiquette " Interdiction..."	... forbidden label		1	3078143560	
27	Manuel CE	Operator's manual		1	2420313830	
28	Catalogue PR	Spare parts catalogue		1	2420314930	
30	Etiquette " Activation garantie "	Warranty activation label		1	2420505950	
31	Etiquette "Ne pas interchanger"	« Do not interchange » label		1	3078145180	
41	Etiquette "Graissage"	« Lubrication » label		1	3078143570	
42	Etiquette "...Enlever broche"	« ... Remove pin » label		1	3078143530	



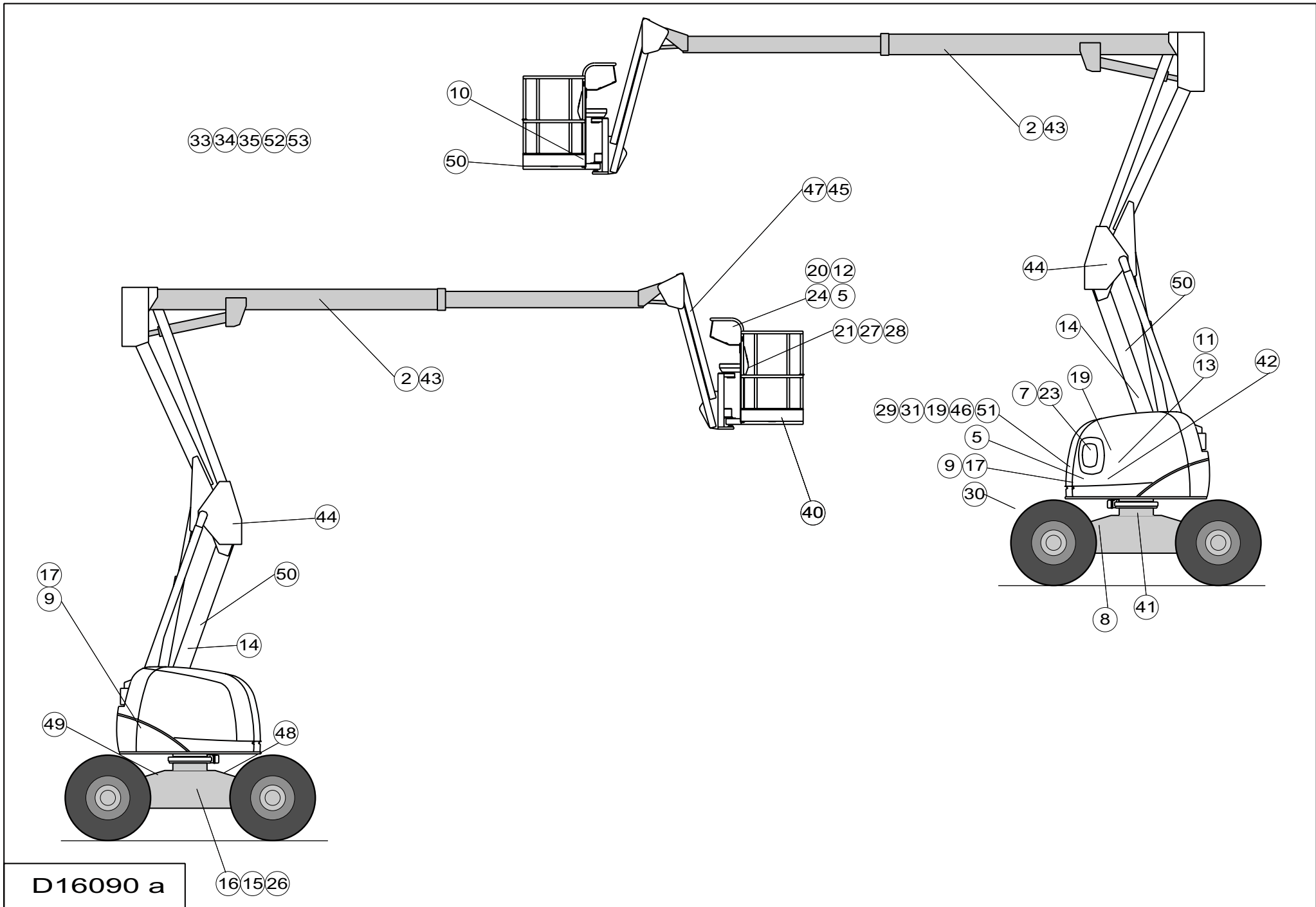
▲ **France**  
**France**

Rep.	Désignation	Designation	Specification	Qty	Code	Up to / jusqu'à
43	Etiquette	Label	"X"	1	178B153140	
43	Etiquette	Label	"E"	1	178B153230	
43	Etiquette	Label	"N"	1	178B153240	
44	Etiquette "Ecrasement corps"	« Body crushing » label		2	3078143630	
45	Etiquette	Label	"N"	1	178C143920	
45	Etiquette	Label	"X"	1	178C143900	
45	Etiquette	Label	"E"	1	178C143910	
46	Plaque	Plate		1	3078142460	
46	Plaque	Plate		1	3078142790	
47	Etiquette	Label	"HA16P"	1	178B153210	
48	Flèche verte	Green arrow		1	3078137440	
49	Flèche rouge	Red arrow		1	3078137430	
50	Etiquette "HAULOTTE"	« HAULOTTE » label		3	1250127590	
51	Etiquette " Complement Pompe a main"	Additional hand pump label		1	3078145750	

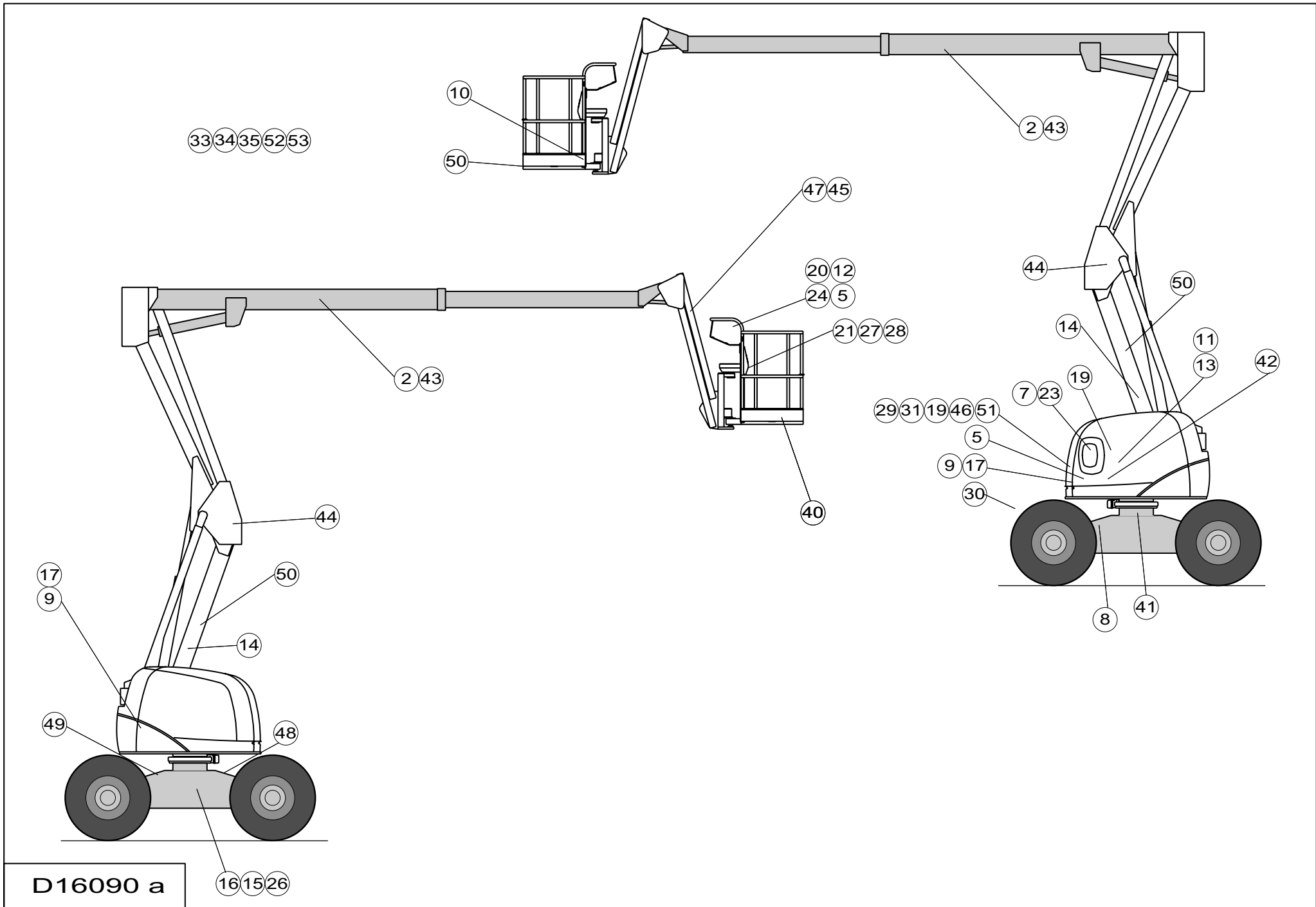




Rep.	Désignation	Designation	Specification	Qty	Code	Up to / jusqu'à
	Rivet	Rivet	Ø3,2 X 9,5	4	2421803570	
	Catalogue PR	Spare parts catalogue		1	2420316300	
2	Etiquette	Label	"HA16P"	1	178A142640	
5	Etiquette "Hauteur plancher..."	« Floor height... » label		1	3078143690	
5	Etiquette "Hauteur plancher..."	« Floor height... » label		2	3078143700	
7	Etiquette "Consignes utilisation"	« Operating instructions » label		1	3078143450	
8	Plaque constructeur	Manufacturer's name plate		1	3078143270	
9	Etiquette "Ne pas stationner"	« Do not park » park		2	3078143550	
10	Etiquette "Electrocution"	« Electrocution » label		1	3078143490	
11	Etiquette "Huile Hydraulique"	« Hydraulic oil » label		1	3078143520	
12	Etiquette "Sens translation"	« Direction of travel » label		1	3078145070	
13	Etiquette "Niveau huile haut"	« Top oil level » label		1	3078143590	
14	Etiquette "Ecrasement main"	« Hand crushing » label		3	3078143620	
15	Etiquette "Entretien batterie"	« Battery servicing » label		1	3078143510	
16	Etiquette "Port de vêtement..."	« Wearing of clothes » label		1	3078143610	
17	Etiquette "Ne pas poser"	Do not stand label		2	3078143640	
19	Etiquette "Masse soudure"	« Welding earth » label		1	3078143600	
20	Etiquette "Prise 220V"	« 220 V socket » label		1	3078143540	
21	Etiquette "Lire manuel"	« Read manual » label		1	3078143680	
26	Etiquette " Interdiction..."	... forbidden label		1	3078143560	
27	Manuel CE	Operator's manual		1	2420313860	
28	Catalogue PR	Spare parts catalogue		1	2420314940	
30	Etiquette " Activation garantie "	Warranty activation label		1	2420505950	
31	Etiquette "Ne pas interchanger"	« Do not interchange » label		1	3078145180	
41	Etiquette "Graissage"	« Lubrication » label		1	3078143570	
42	Etiquette "...Enlever broche"	« ... Remove pin » label		1	3078143530	



Rep.	Désignation	Designation	Specification	Qty	Code	Up to / jusqu'à
43	Etiquette	Label	"X"	1	178B153140	
43	Etiquette	Label	"E"	1	178B153230	
43	Etiquette	Label	"N"	1	178B153240	
44	Etiquette "Ecrasement corps"	« Body crushing » label		2	3078143630	
45	Etiquette	Label	"N"	1	178C143920	
45	Etiquette	Label	"X"	1	178C143900	
45	Etiquette	Label	"E"	1	178C143910	
46	Plaque	Plate		1	3078142460	
46	Plaque	Plate		1	3078142790	
47	Etiquette	Label	"HA16P"	1	178B153210	
48	Flèche verte	Green arrow		1	3078137440	
49	Flèche rouge	Red arrow		1	3078137430	
50	Etiquette "HAULOTTE"	« HAULOTTE » label		3	1250127590	
51	Etiquette " Complement Pompe a main"	Additional hand pump label		1	3078145760	

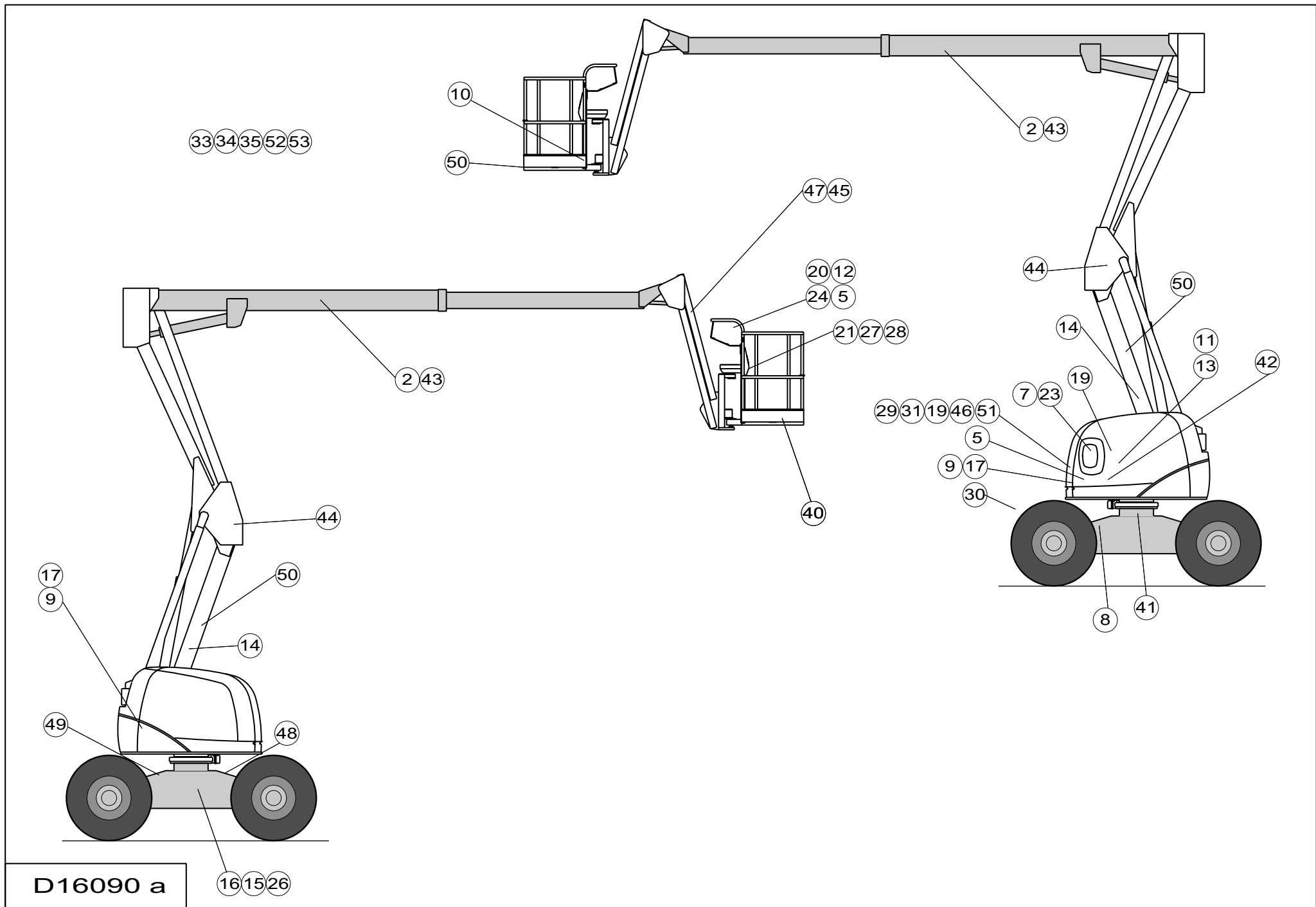


D16090 a

▲ **Espagne**  
**Spain**

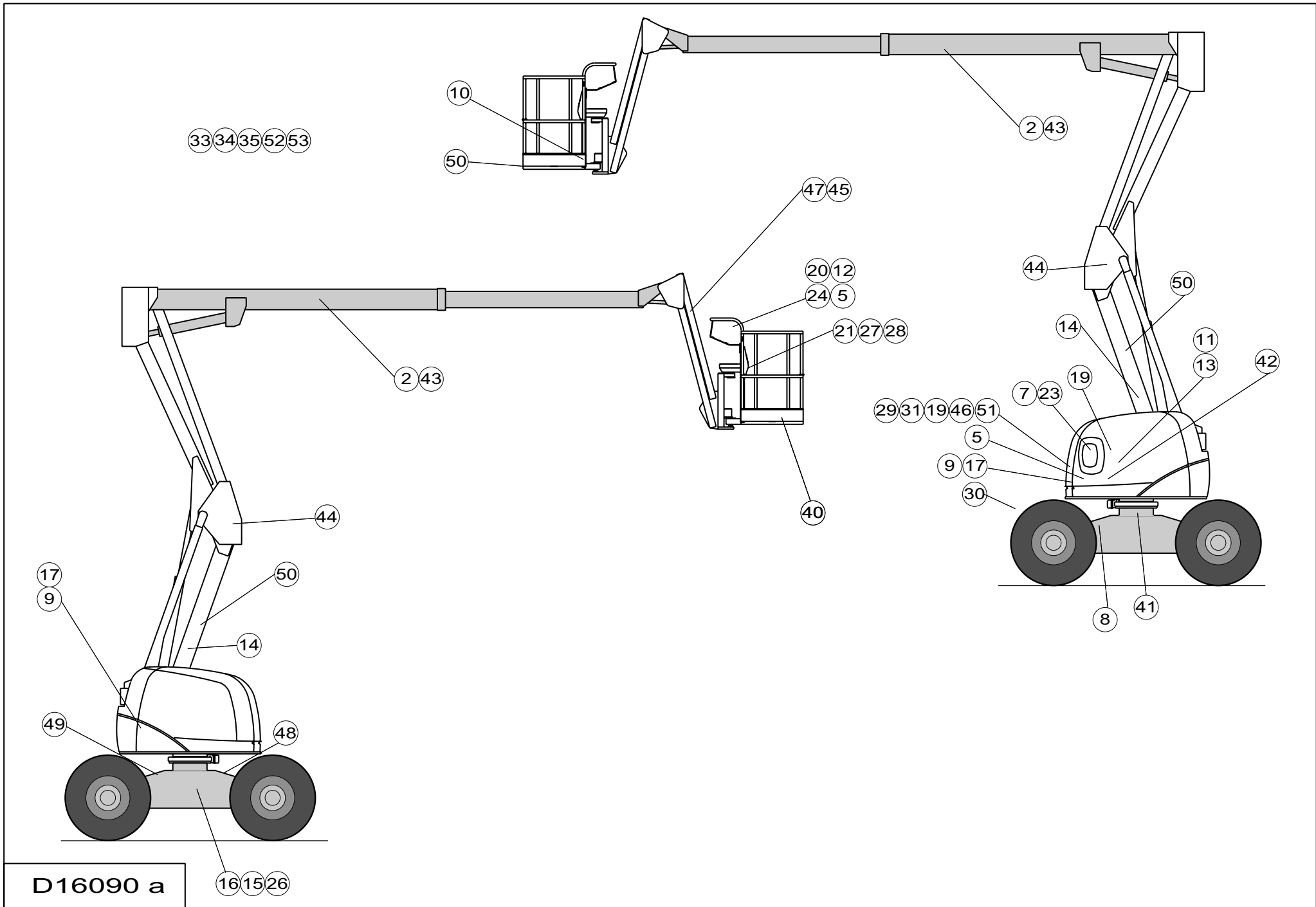
◀ **G3**  
**1/2** ▶

Rep.	Désignation	Designation	Specification	Qty	Code	Up to / jusqu'à
	Rivet	Rivet	Ø3,2 X 9,5	4	2421803570	
	Catalogue PR	Spare parts catalogue		1	2420316300	
2	Etiquette	Label	"HA16P"	1	178A142640	
5	Etiquette "Hauteur plancher..."	« Floor height... » label		1	3078143690	
5	Etiquette "Hauteur plancher..."	« Floor height... » label		2	3078143700	
7	Etiquette "Consignes utilisation"	« Operating instructions » label		1	3078143430	
8	Plaque constructeur	Manufacturer's name plate		1	3078143250	
9	Etiquette "Ne pas stationner"	« Do not park » park		2	3078143550	
10	Etiquette "Electrocution"	« Electrocution » label		1	3078143490	
11	Etiquette "Huile Hydraulique"	« Hydraulic oil » label		1	3078143520	
12	Etiquette "Sens translation"	« Direction of travel » label		1	3078145070	
13	Etiquette "Niveau huile haut"	« Top oil level » label		1	3078143590	
14	Etiquette "Ecrasement main"	« Hand crushing » label		3	3078143620	
15	Etiquette "Entretien batterie"	« Battery servicing » label		1	3078143510	
16	Etiquette "Port de vêtement..."	« Wearing of clothes » label		1	3078143610	
17	Etiquette "Ne pas poser"	Do not stand label		2	3078143640	
19	Etiquette "Masse soudure"	« Welding earth » label		1	3078143600	
20	Etiquette "Prise 220V"	« 220 V socket » label		1	3078143540	
21	Etiquette "Lire manuel"	« Read manual » label		1	3078143680	
26	Etiquette " Interdiction..."	... forbidden label		1	3078143560	
27	Manuel CE	Operator's manual		1	2420313840	
28	Catalogue PR	Spare parts catalogue		1	2420314930	
30	Etiquette " Activation garantie "	Warranty activation label		1	2420505950	
31	Etiquette "Ne pas interchanger"	« Do not interchange » label		1	3078145180	
41	Etiquette "Graissage"	« Lubrication » label		1	3078143570	
42	Etiquette "...Enlever broche"	« ... Remove pin » label		1	3078143530	



**▲ Espagne  
Spain**

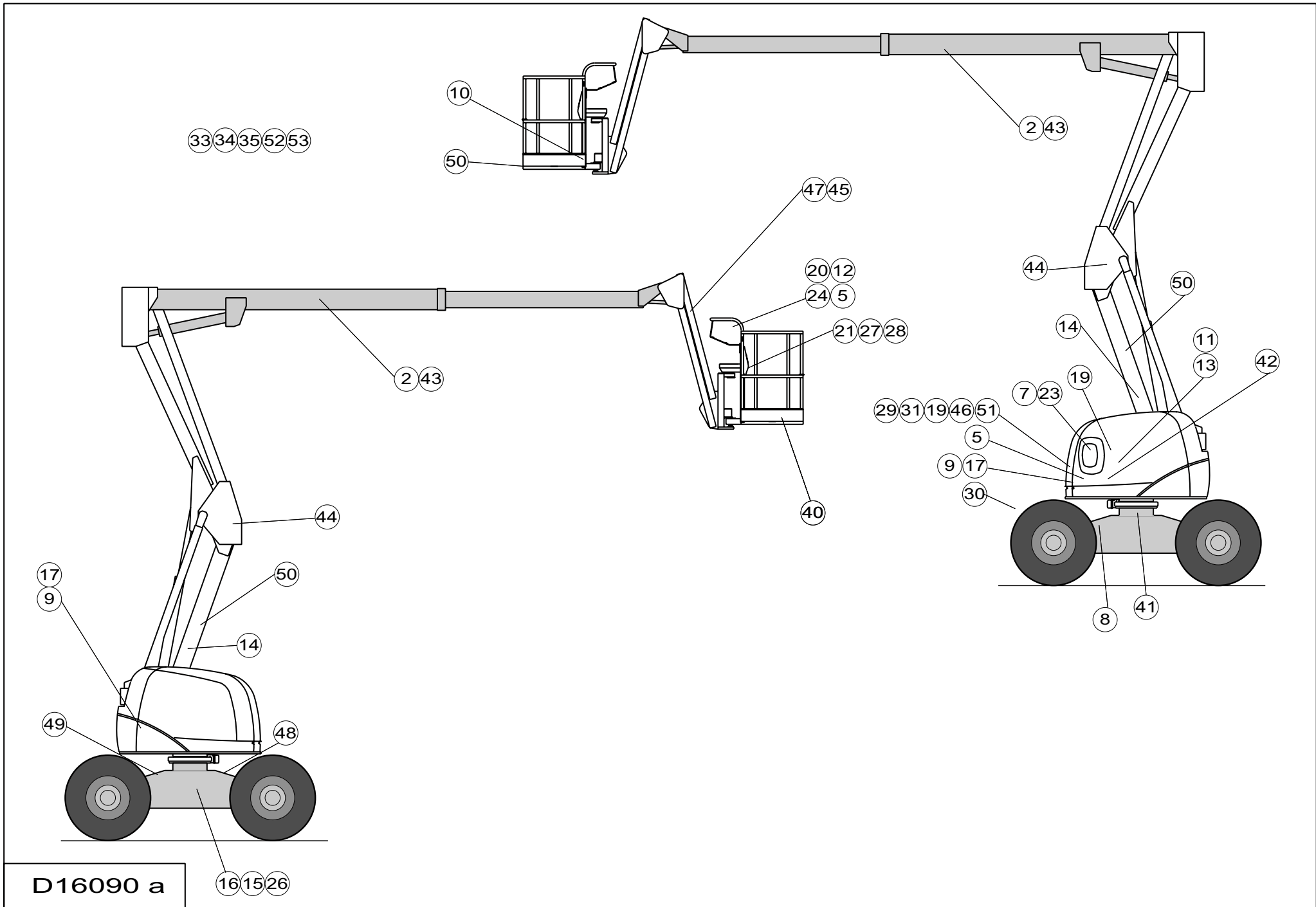
Rep.	Désignation	Designation	Specification	Qty	Code	Up to / jusqu'à
43	Etiquette	Label	"X"	1	178B153140	
43	Etiquette	Label	"E"	1	178B153230	
43	Etiquette	Label	"N"	1	178B153240	
44	Etiquette "Ecrasement corps"	« Body crushing » label		2	3078143630	
45	Etiquette	Label	"N"	1	178C143920	
45	Etiquette	Label	"X"	1	178C143900	
45	Etiquette	Label	"E"	1	178C143910	
46	Plaque	Plate		1	3078142460	
46	Plaque	Plate		1	3078142790	
47	Etiquette	Label	"HA16P"	1	178B153210	
48	Flèche verte	Green arrow		1	3078137440	
49	Flèche rouge	Red arrow		1	3078137430	
50	Etiquette "HAULOTTE"	« HAULOTTE » label		3	1250127590	
51	Etiquette " Complement Pompe a main"	Additional hand pump label		1	3078145780	



D16090 a



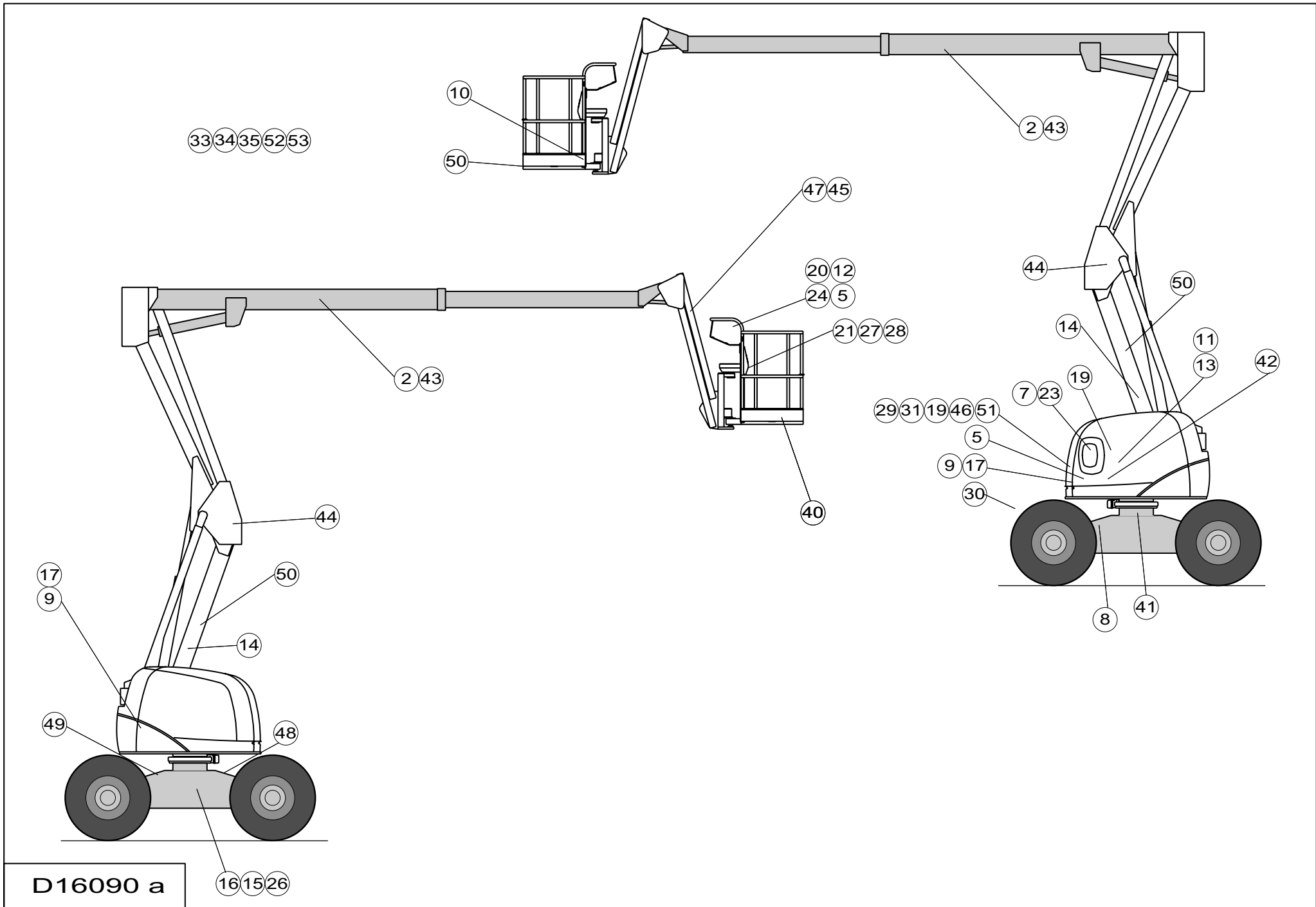
Rep.	Désignation	Designation	Specification	Qty	Code	Up to / jusqu'à
	Rivet	Rivet	Ø3,2 X 9,5	4	2421803570	
	Catalogue PR	Spare parts catalogue		1	2420316300	
2	Etiquette	Label	"HA16P"	1	178A142640	
5	Etiquette "Hauteur plancher..."	« Floor height... » label		1	3078143690	
5	Etiquette "Hauteur plancher..."	« Floor height... » label		2	3078143700	
7	Etiquette "Consignes utilisation"	« Operating instructions » label		1	3078143460	
8	Plaque constructeur	Manufacturer's name plate		1	3078143280	
9	Etiquette "Ne pas stationner"	« Do not park » park		2	3078143550	
10	Etiquette "Electrocution"	« Electrocution » label		1	3078143490	
11	Etiquette "Huile Hydraulique"	« Hydraulic oil » label		1	3078143520	
12	Etiquette "Sens translation"	« Direction of travel » label		1	3078145070	
13	Etiquette "Niveau huile haut"	« Top oil level » label		1	3078143590	
14	Etiquette "Ecrasement main"	« Hand crushing » label		3	3078143620	
15	Etiquette "Entretien batterie"	« Battery servicing » label		1	3078143510	
16	Etiquette "Port de vêtement..."	« Wearing of clothes » label		1	3078143610	
17	Etiquette "Ne pas poser"	Do not stand label		2	3078143640	
19	Etiquette "Masse soudure"	« Welding earth » label		1	3078143600	
20	Etiquette "Prise 220V"	« 220 V socket » label		1	3078143540	
21	Etiquette "Lire manuel"	« Read manual » label		1	3078143680	
26	Etiquette " Interdiction..."	... forbidden label		1	3078143560	
27	Manuel CE	Operator's manual		1	2420313850	
28	Catalogue PR	Spare parts catalogue		1	2420314970	
30	Etiquette " Activation garantie "	Warranty activation label		1	2420505950	
31	Etiquette "Ne pas interchanger"	« Do not interchange » label		1	3078145180	
41	Etiquette "Graissage"	« Lubrication » label		1	3078143570	
42	Etiquette "...Enlever broche"	« ... Remove pin » label		1	3078143530	



D16090 a

▲ **Italie**  
**Italy**

Rep.	Désignation	Designation	Specification	Qty	Code	Up to / jusqu'à
43	Etiquette	Label	"X"	1	178B153140	
43	Etiquette	Label	"E"	1	178B153230	
43	Etiquette	Label	"N"	1	178B153240	
44	Etiquette "Ecrasement corps"	« Body crushing » label		2	3078143630	
45	Etiquette	Label	"N"	1	178C143920	
45	Etiquette	Label	"X"	1	178C143900	
45	Etiquette	Label	"E"	1	178C143910	
46	Plaque	Plate		1	3078142460	
46	Plaque	Plate		1	3078142790	
47	Etiquette	Label	"HA16P"	1	178B153210	
48	Flèche verte	Green arrow		1	3078137440	
49	Flèche rouge	Red arrow		1	3078137430	
50	Etiquette "HAULOTTE"	« HAULOTTE » label		3	1250127590	
51	Etiquette " Complement Pompe a main"	Additional hand pump label		1	3078145790	

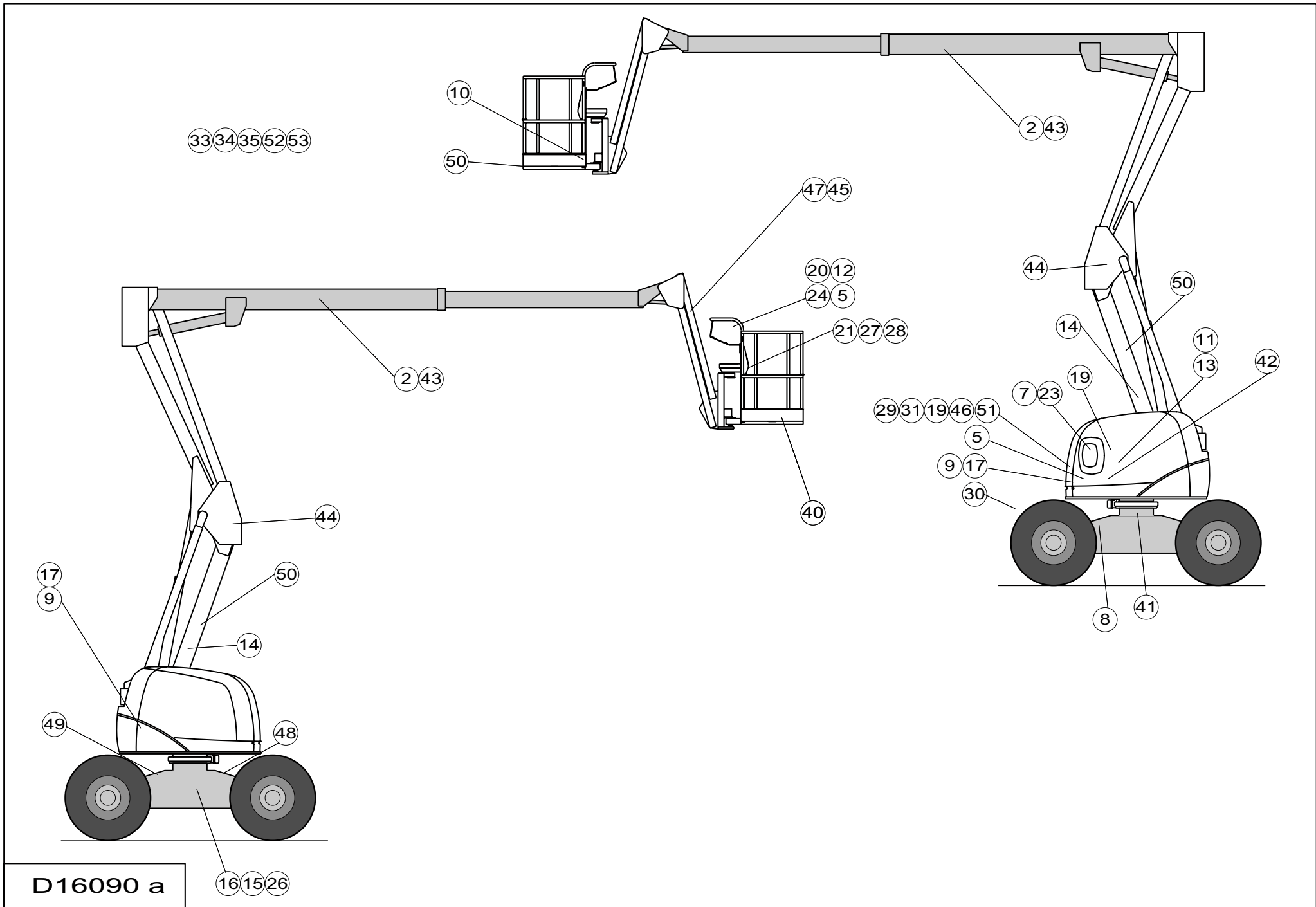


D16090 a

▲ **Allemagne**  
**Germany**

◀ **G5**  
**1/2** ▶

Rep.	Désignation	Designation	Specification	Qty	Code	Up to / jusqu'à
	Rivet	Rivet	Ø3,2 X 9,5	4	2421803570	
	Catalogue PR	Spare parts catalogue		1	2420316300	
2	Etiquette	Label	"HA16P"	1	178A142640	
5	Etiquette "Hauteur plancher..."	« Floor height... » label		1	3078143690	
5	Etiquette "Hauteur plancher..."	« Floor height... » label		2	3078143700	
7	Etiquette "Consignes utilisation"	« Operating instructions » label		1	3078143440	
8	Plaque constructeur	Manufacturer's name plate		1	3078143260	
9	Etiquette "Ne pas stationner"	« Do not park » park		2	3078143550	
10	Etiquette "Electrocution"	« Electrocution » label		1	3078143490	
11	Etiquette "Huile Hydraulique"	« Hydraulic oil » label		1	3078143520	
12	Etiquette "Sens translation"	« Direction of travel » label		1	3078145070	
13	Etiquette "Niveau huile haut"	« Top oil level » label		1	3078143590	
14	Etiquette "Ecrasement main"	« Hand crushing » label		3	3078143620	
15	Etiquette "Entretien batterie"	« Battery servicing » label		1	3078143510	
16	Etiquette "Port de vêtement..."	« Wearing of clothes » label		1	3078143610	
17	Etiquette "Ne pas poser"	Do not stand label		2	3078143640	
19	Etiquette "Masse soudure"	« Welding earth » label		1	3078143600	
20	Etiquette "Prise 220V"	« 220 V socket » label		1	3078143540	
21	Etiquette "Lire manuel"	« Read manual » label		1	3078143680	
26	Etiquette " Interdiction..."	... forbidden label		1	3078143560	
27	Manuel CE	Operator's manual		1	2420313870	
28	Catalogue PR	Spare parts catalogue		1	2420314950	
30	Etiquette " Activation garantie "	Warranty activation label		1	2420505950	
31	Etiquette "Ne pas interchanger"	« Do not interchange » label		1	3078145180	
41	Etiquette "Graissage"	« Lubrication » label		1	3078143570	
42	Etiquette "...Enlever broche"	« ... Remove pin » label		1	3078143530	

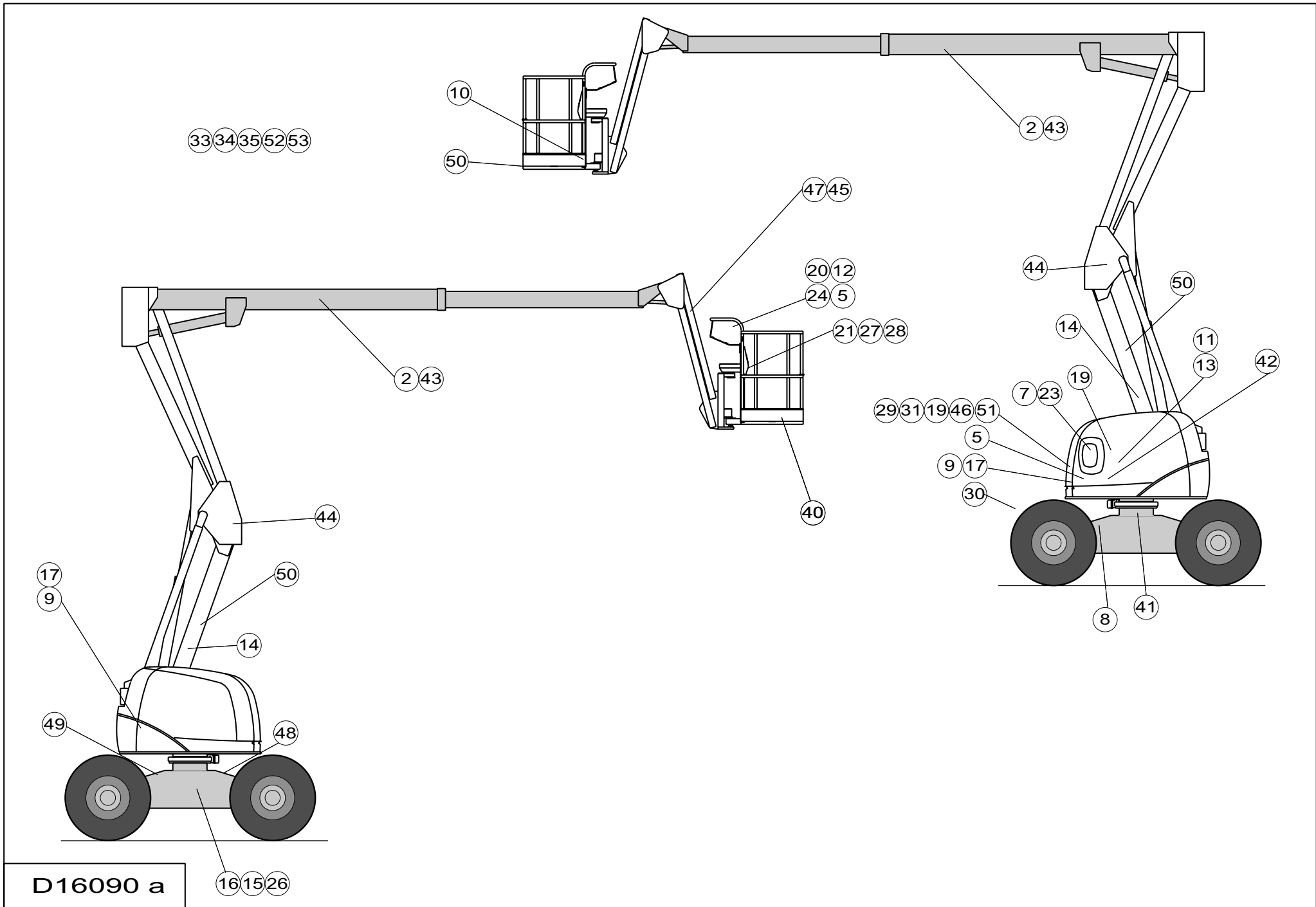


D16090 a

▲ **Allemagne**  
**Germany**

◀ **G5**  
**2/2** ▶

Rep.	Désignation	Designation	Specification	Qty	Code	Up to / jusqu'à
43	Etiquette	Label	"X"	1	178B153140	
43	Etiquette	Label	"E"	1	178B153230	
43	Etiquette	Label	"N"	1	178B153240	
44	Etiquette "Ecrasement corps"	« Body crushing » label		2	3078143630	
45	Etiquette	Label	"N"	1	178C143920	
45	Etiquette	Label	"X"	1	178C143900	
45	Etiquette	Label	"E"	1	178C143910	
46	Plaque	Plate		1	3078142460	
46	Plaque	Plate		1	3078142790	
47	Etiquette	Label	"HA16P"	1	178B153210	
48	Flèche verte	Green arrow		1	3078137440	
49	Flèche rouge	Red arrow		1	3078137430	
50	Etiquette "HAULOTTE"	« HAULOTTE » label		3	1250127590	
51	Etiquette " Complement Pompe a main"	Additional hand pump label		1	3078145770	

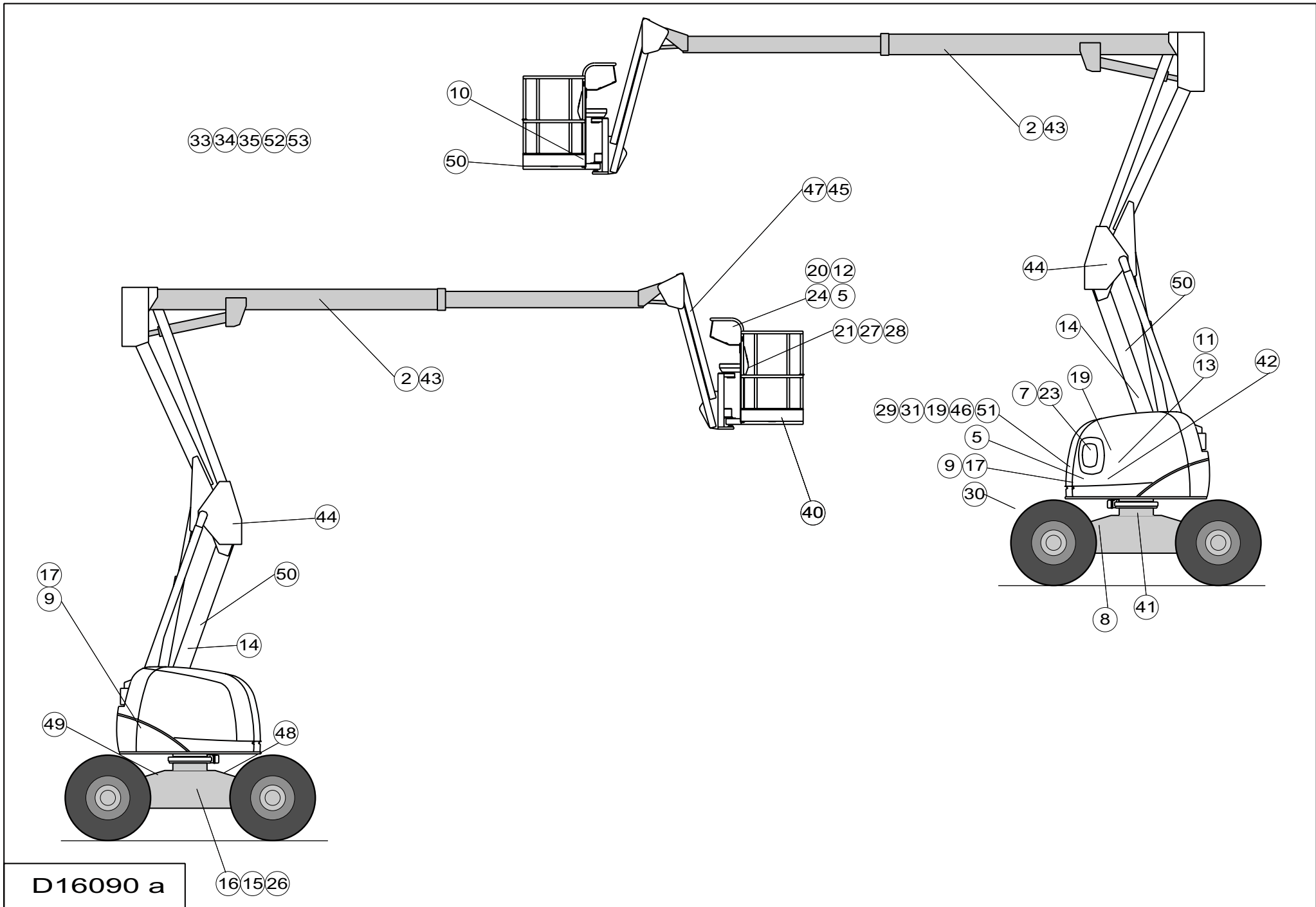




**▲ Hollande  
Netherlands**

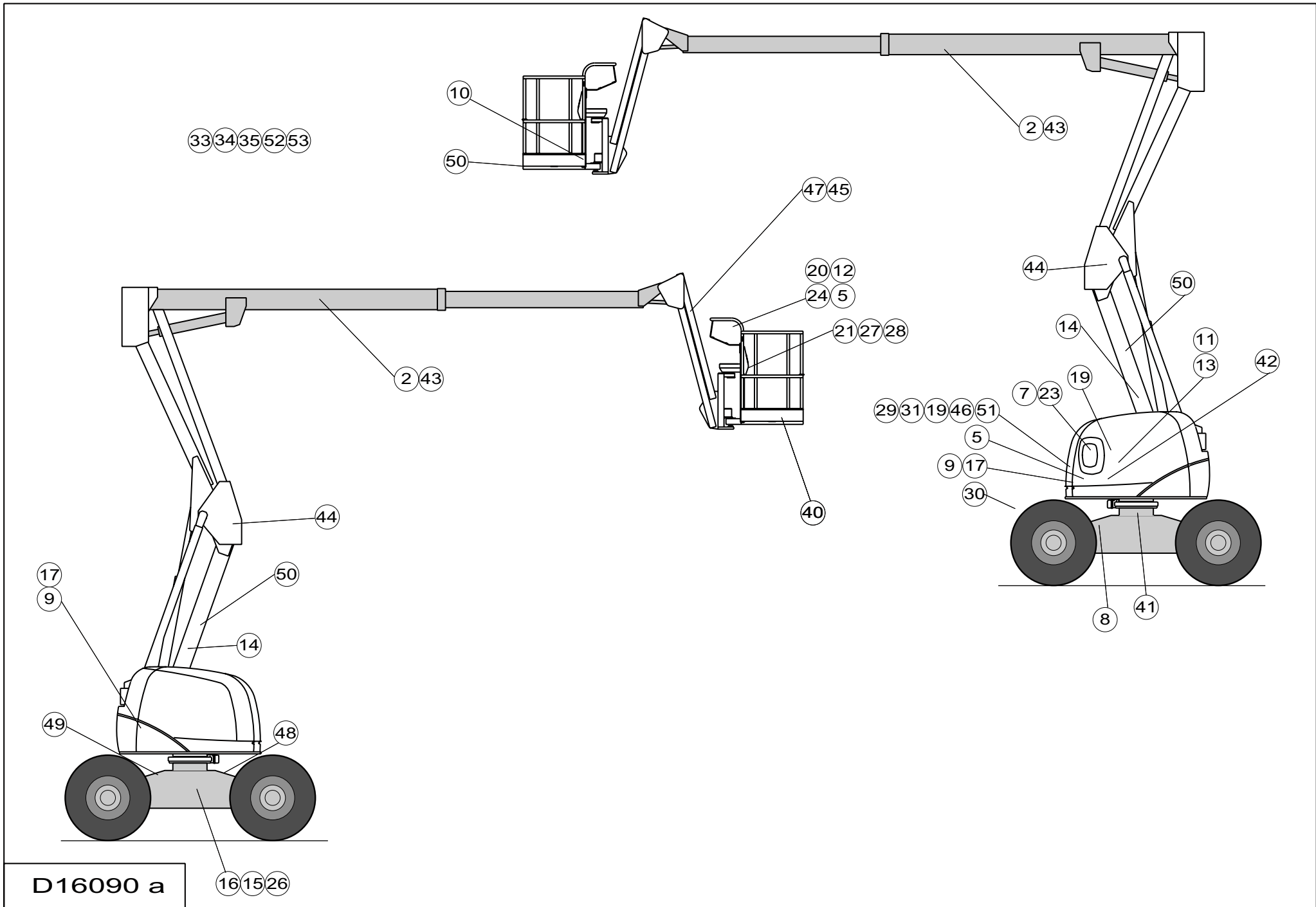
**◀ G6  
1/2 ▶**

Rep.	Désignation	Designation	Specification	Qty	Code	Up to / jusqu'à
	Rivet	Rivet	Ø3,2 X 9,5	4	2421803570	
	Catalogue PR	Spare parts catalogue		1	2420316300	
2	Etiquette	Label	"HA16P"	1	178A142640	
5	Etiquette "Hauteur plancher..."	« Floor height... » label		1	3078143690	
5	Etiquette "Hauteur plancher..."	« Floor height... » label		2	3078143700	
7	Etiquette "Consignes utilisation"	« Operating instructions » label		1	3078143470	
8	Plaque constructeur	Manufacturer's name plate		1	3078143290	
9	Etiquette "Ne pas stationner"	« Do not park » park		2	3078143550	
10	Etiquette "Electrocution"	« Electrocution » label		1	3078143490	
11	Etiquette "Huile Hydraulique"	« Hydraulic oil » label		1	3078143520	
12	Etiquette "Sens translation"	« Direction of travel » label		1	3078145070	
13	Etiquette "Niveau huile haut"	« Top oil level » label		1	3078143590	
14	Etiquette "Ecrasement main"	« Hand crushing » label		3	3078143620	
15	Etiquette "Entretien batterie"	« Battery servicing » label		1	3078143510	
16	Etiquette "Port de vêtement..."	« Wearing of clothes » label		1	3078143610	
17	Etiquette "Ne pas poser"	Do not stand label		2	3078143640	
19	Etiquette "Masse soudure"	« Welding earth » label		1	3078143600	
20	Etiquette "Prise 220V"	« 220 V socket » label		1	3078143540	
21	Etiquette "Lire manuel"	« Read manual » label		1	3078143680	
26	Etiquette " Interdiction..."	... forbidden label		1	3078143560	
27	Manuel CE	Operator's manual		1	2420313880	
28	Catalogue PR	Spare parts catalogue		1	2420314980	
29	Etiquette " Emplacement prise 240V"	240V socket position		1	3078145730	
30	Etiquette " Activation garantie "	Warranty activation label		1	2420505950	
31	Etiquette "Ne pas interchanger"	« Do not interchange » label		1	3078145180	
40	Marquage adhésif jaune et noir	Yellow and black adhesive marking		1	2421808660	



**▲ Hollande  
Netherlands**

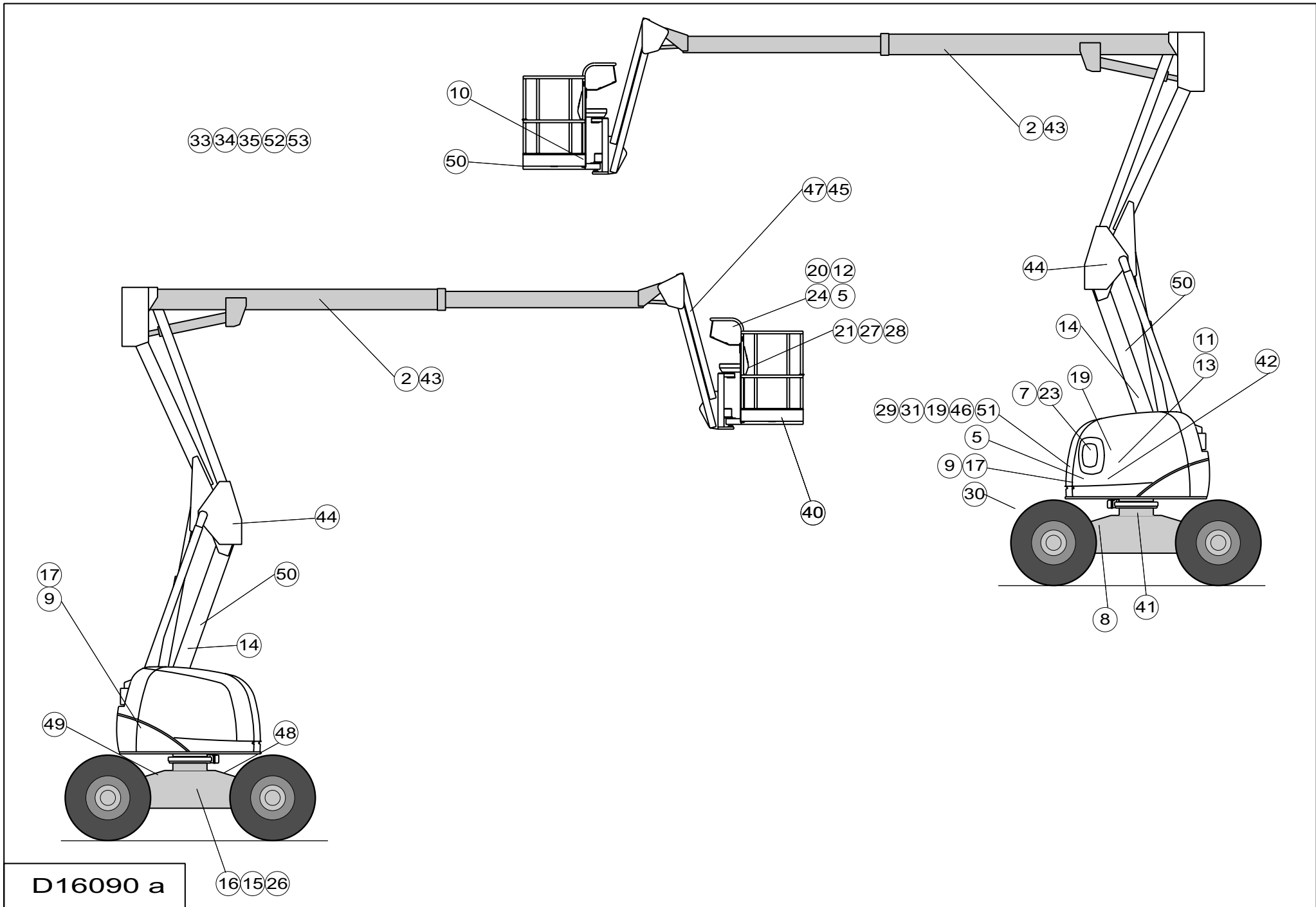
Rep.	Désignation	Designation	Specification	Qty	Code	Up to / jusqu'à
41	Etiquette "Graissage"	« Lubrication » label		1	3078143570	
42	Etiquette "...Enlever broche"	« ... Remove pin » label		1	3078143530	
43	Etiquette	Label	"X"	1	178B153140	
43	Etiquette	Label	"E"	1	178B153230	
43	Etiquette	Label	"N"	1	178B153240	
44	Etiquette "Ecrasement corps"	« Body crushing » label		2	3078143630	
45	Etiquette	Label	"N"	1	178C143920	
45	Etiquette	Label	"X"	1	178C143900	
45	Etiquette	Label	"E"	1	178C143910	
46	Plaque	Plate		1	3078142460	
46	Plaque	Plate		1	3078142790	
47	Etiquette	Label	"HA16P"	1	178B153210	
48	Flèche verte	Green arrow		1	3078137440	
49	Flèche rouge	Red arrow		1	3078137430	
50	Etiquette "HAULOTTE"	« HAULOTTE » label		3	1250127590	
51	Etiquette " Complement Pompe a main"	Additional hand pump label		1	3078145750	
51	Etiquette " Complement Pompe a main"	Additional hand pump label		1	3078145740	



**▲ Danemark  
Denmark**

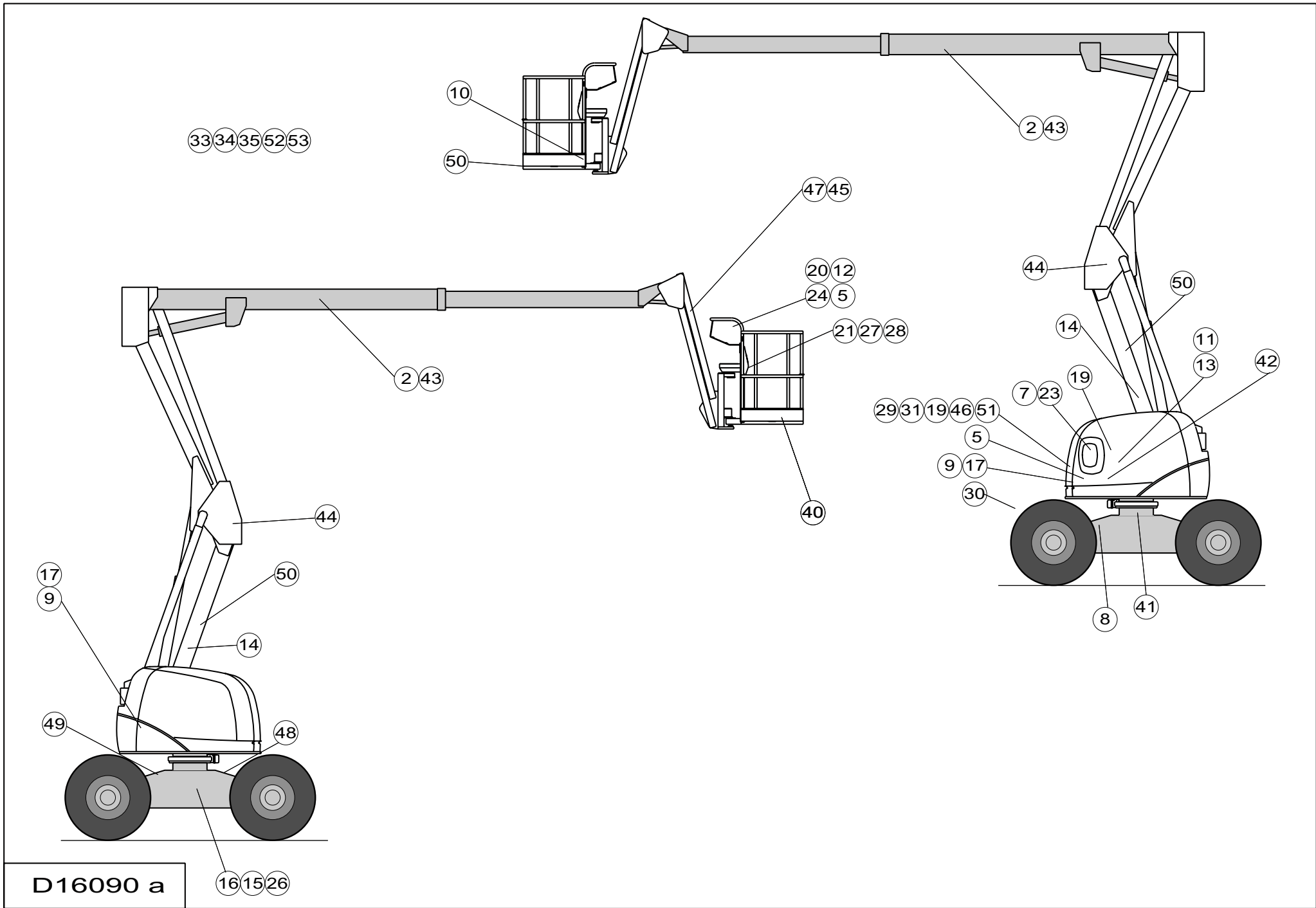
**◀ G7  
1/2 ▶**

Rep.	Désignation	Designation	Specification	Qty	Code	Up to / jusqu'à
	Rivet	Rivet	Ø3,2 X 9,5	4	2421803570	
	Catalogue PR	Spare parts catalogue		1	2420316300	
2	Etiquette	Label	"HA16P"	1	178A142640	
5	Etiquette "Hauteur plancher..."	« Floor height... » label		1	3078143690	
5	Etiquette "Hauteur plancher..."	« Floor height... » label		2	3078143700	
7	Etiquette "Consignes utilisation"	« Operating instructions » label		1	3078144940	
8	Plaque constructeur	Manufacturer's name plate		1	3078144960	
9	Etiquette "Ne pas stationner"	« Do not park » park		2	3078143550	
10	Etiquette "Electrocution"	« Electrocution » label		1	3078143490	
11	Etiquette "Huile Hydraulique"	« Hydraulic oil » label		1	3078143520	
12	Etiquette "Sens translation"	« Direction of travel » label		1	3078145070	
13	Etiquette "Niveau huile haut"	« Top oil level » label		1	3078143590	
14	Etiquette "Ecrasement main"	« Hand crushing » label		3	3078143620	
15	Etiquette "Entretien batterie"	« Battery servicing » label		1	3078143510	
16	Etiquette "Port de vêtement..."	« Wearing of clothes » label		1	3078143610	
17	Etiquette "Ne pas poser"	Do not stand label		2	3078143640	
19	Etiquette "Masse soudure"	« Welding earth » label		1	3078143600	
20	Etiquette "Prise 220V"	« 220 V socket » label		1	3078143540	
21	Etiquette "Lire manuel"	« Read manual » label		1	3078143680	
26	Etiquette " Interdiction..."	... forbidden label		1	3078143560	
27	Manuel CE	Operator's manual		1	2420314100	
28	Catalogue PR	Spare parts catalogue		1	2420314990	
30	Etiquette " Activation garantie "	Warranty activation label		1	2420505950	
31	Etiquette "Ne pas interchanger"	« Do not interchange » label		1	3078145180	
41	Etiquette "Graissage"	« Lubrication » label		1	3078143570	
42	Etiquette "...Enlever broche"	« ... Remove pin » label		1	3078143530	



▲ **Danemark**  
**Denmark**

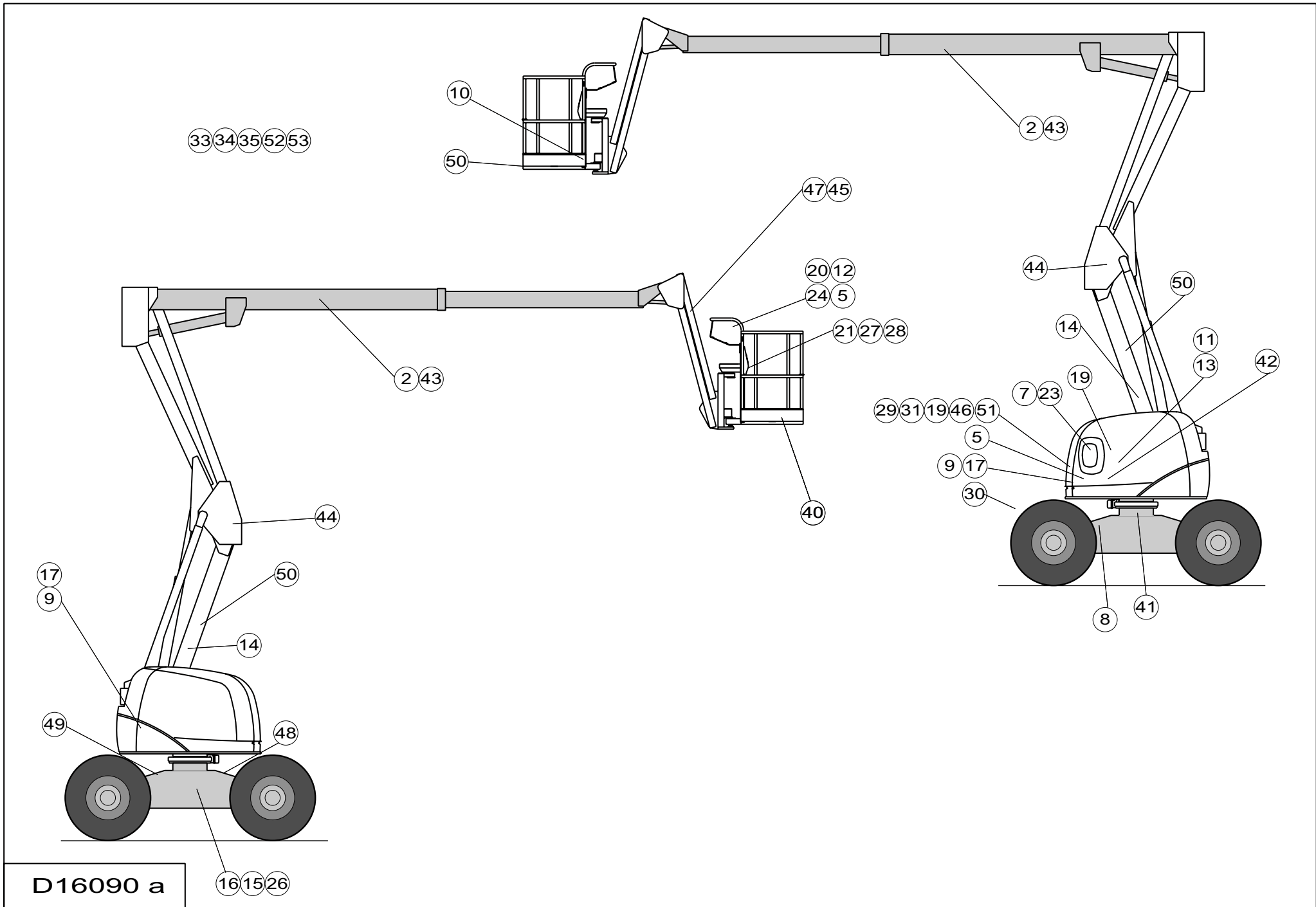
Rep.	Désignation	Designation	Specification	Qty	Code	Up to / jusqu'à
43	Etiquette	Label	"X"	1	178B153140	
43	Etiquette	Label	"E"	1	178B153230	
43	Etiquette	Label	"N"	1	178B153240	
44	Etiquette "Ecrasement corps"	« Body crushing » label		2	3078143630	
45	Etiquette	Label	"N"	1	178C143920	
45	Etiquette	Label	"X"	1	178C143900	
45	Etiquette	Label	"E"	1	178C143910	
46	Plaque	Plate		1	3078142460	
46	Plaque	Plate		1	3078142790	
47	Etiquette	Label	"HA16P"	1	178B153210	
48	Flèche verte	Green arrow		1	3078137440	
49	Flèche rouge	Red arrow		1	3078137430	
50	Etiquette "HAULOTTE"	« HAULOTTE » label		3	1250127590	
51	Etiquette " Complement Pompe a main"	Additional hand pump label		1	3078145800	





**▲ Australie  
Australia**

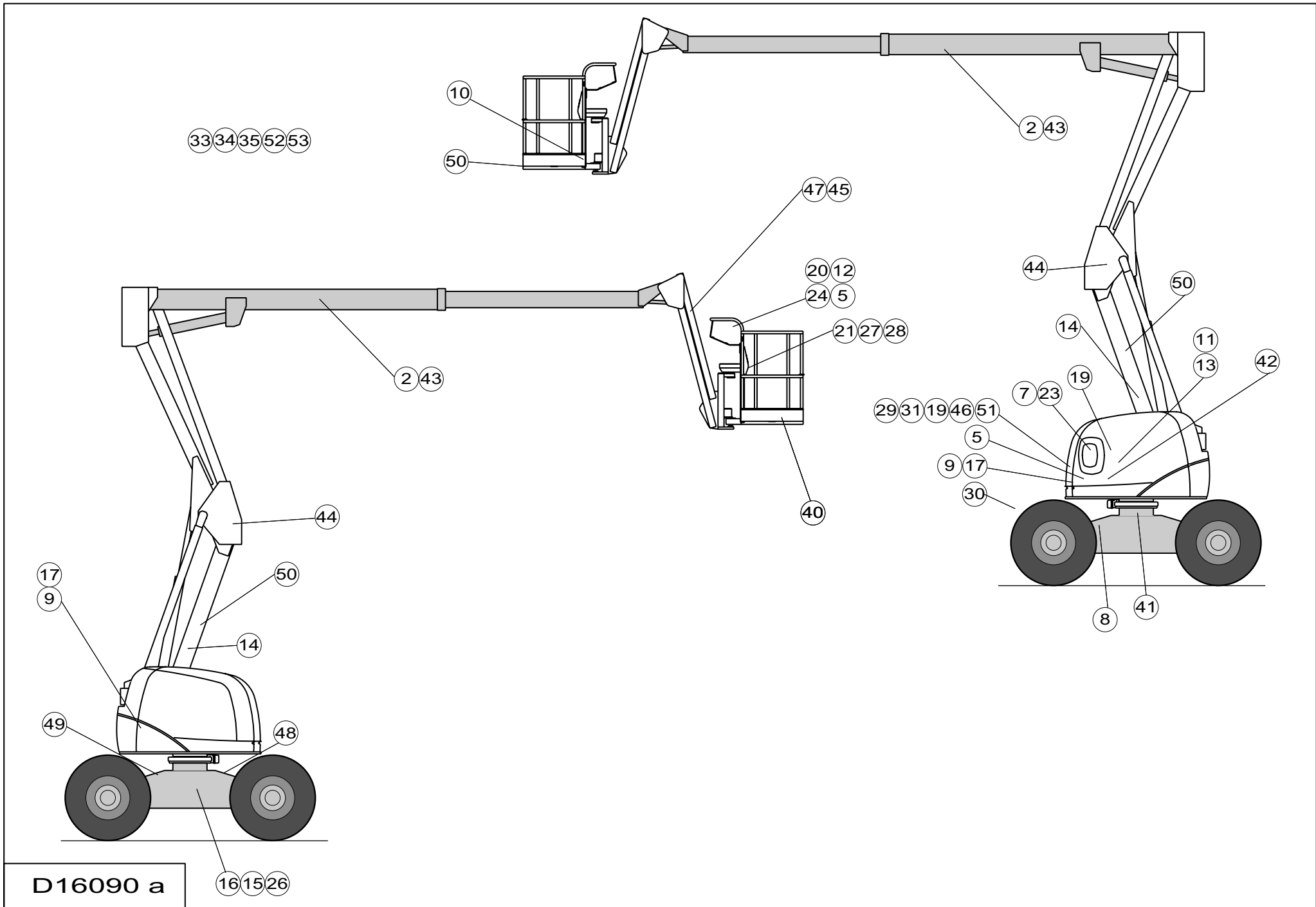
Rep.	Désignation	Designation	Specification	Qty	Code	Up to / jusqu'à
	Rivet	Rivet	Ø3,2 X 9,5	4	2421803570	
	Catalogue PR	Spare parts catalogue		1	2420316300	
2	Etiquette	Label	"HA16P"	1	178A142640	
5	Etiquette "Hauteur plancher..."	« Floor height... » label		1	3078143690	
5	Etiquette "Hauteur plancher..."	« Floor height... » label		2	3078143700	
7	Etiquette "Consignes utilisation"	« Operating instructions » label		1	3078144560	
8	Plaque constructeur	Manufacturer's name plate		1	3078143270	
9	Etiquette "Ne pas stationner"	« Do not park » park		2	3078143550	
10	Etiquette "Electrocution"	« Electrocution » label		1	3078143490	
10	Etiquette "Electrocution"	« Electrocution » label		1	3078144430	
11	Etiquette "Huile Hydraulique"	« Hydraulic oil » label		1	3078143520	
12	Etiquette "Sens translation"	« Direction of travel » label		1	3078145070	
13	Etiquette "Niveau huile haut"	« Top oil level » label		1	3078143590	
14	Etiquette "Ecrasement main"	« Hand crushing » label		3	3078143620	
15	Etiquette "Entretien batterie"	« Battery servicing » label		1	3078143510	
16	Etiquette "Port de vêtement..."	« Wearing of clothes » label		1	3078143610	
17	Etiquette "Ne pas poser"	Do not stand label		2	3078143640	
19	Etiquette "Masse soudure"	« Welding earth » label		1	3078143600	
20	Etiquette "Prise 220V"	« 220 V socket » label		1	3078144570	
21	Etiquette "Lire manuel"	« Read manual » label		1	3078143680	
26	Etiquette " Interdiction..."	... forbidden label		1	3078143560	
27	Manuel CE	Operator's manual		1	2420314270	
29	Etiquette " Emplacement prise 240V"	240V socket position		1	3078145730	
30	Etiquette " Activation garantie "	Warranty activation label		1	2420505950	
31	Etiquette "Ne pas interchanger"	« Do not interchange » label		1	3078145180	
33	Etiquette "Charge élingue"	« Sling load » label		1	3078144490	



D16090 a

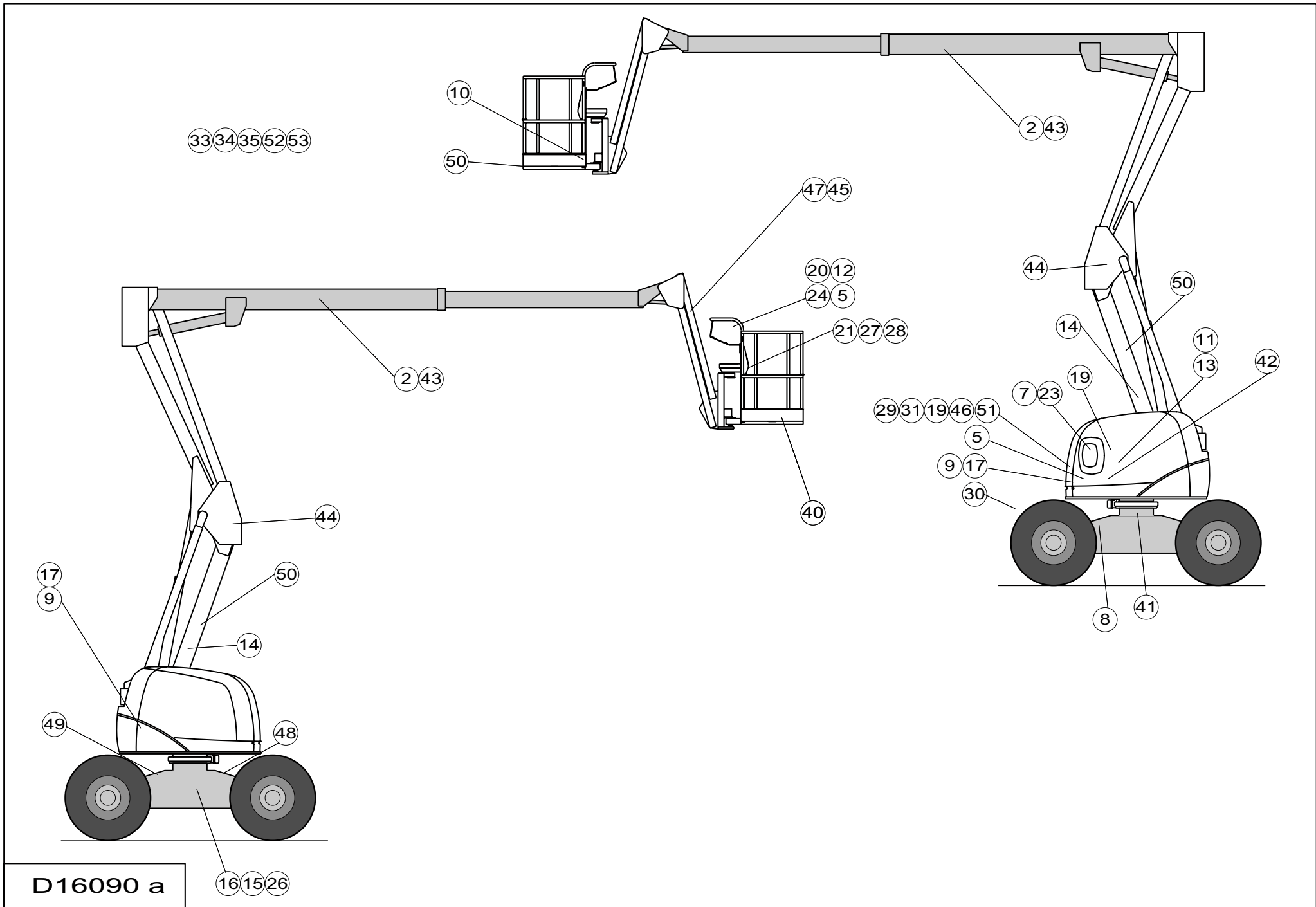
**▲ Australie  
Australia**

Rep.	Désignation	Designation	Specification	Qty	Code	Up to / jusqu'à
34	Etiquette "Remplissage..."	« Filling » label		1	3078144510	
35	Etiquette	Label		1	3078144390	
41	Etiquette "Graissage"	« Lubrication » label		1	3078143570	
42	Etiquette "...Enlever broche"	« ... Remove pin » label		1	3078143530	
43	Etiquette	Label	"X"	1	178B153140	
43	Etiquette	Label	"E"	1	178B153230	
43	Etiquette	Label	"N"	1	178B153240	
44	Etiquette "Ecrasement corps"	« Body crushing » label		2	3078143630	
45	Etiquette	Label	"N"	1	178C143920	
45	Etiquette	Label	"X"	1	178C143900	
45	Etiquette	Label	"E"	1	178C143910	
46	Plaque	Plate		1	3078142460	
46	Plaque	Plate		1	3078142790	
47	Etiquette	Label	"HA16P"	1	178B153210	
48	Flèche verte	Green arrow		1	3078137440	
49	Flèche rouge	Red arrow		1	3078137430	
50	Etiquette "HAULOTTE"	« HAULOTTE » label		3	1250127590	
51	Etiquette " Complement Pompe a main"	Additional hand pump label		1	3078145750	
52	Etiquette "urgence"	« Emergency » label		1	3078144930	
53	Etiquette "Charge harnais"	« Harness load » label		1	3078144520	



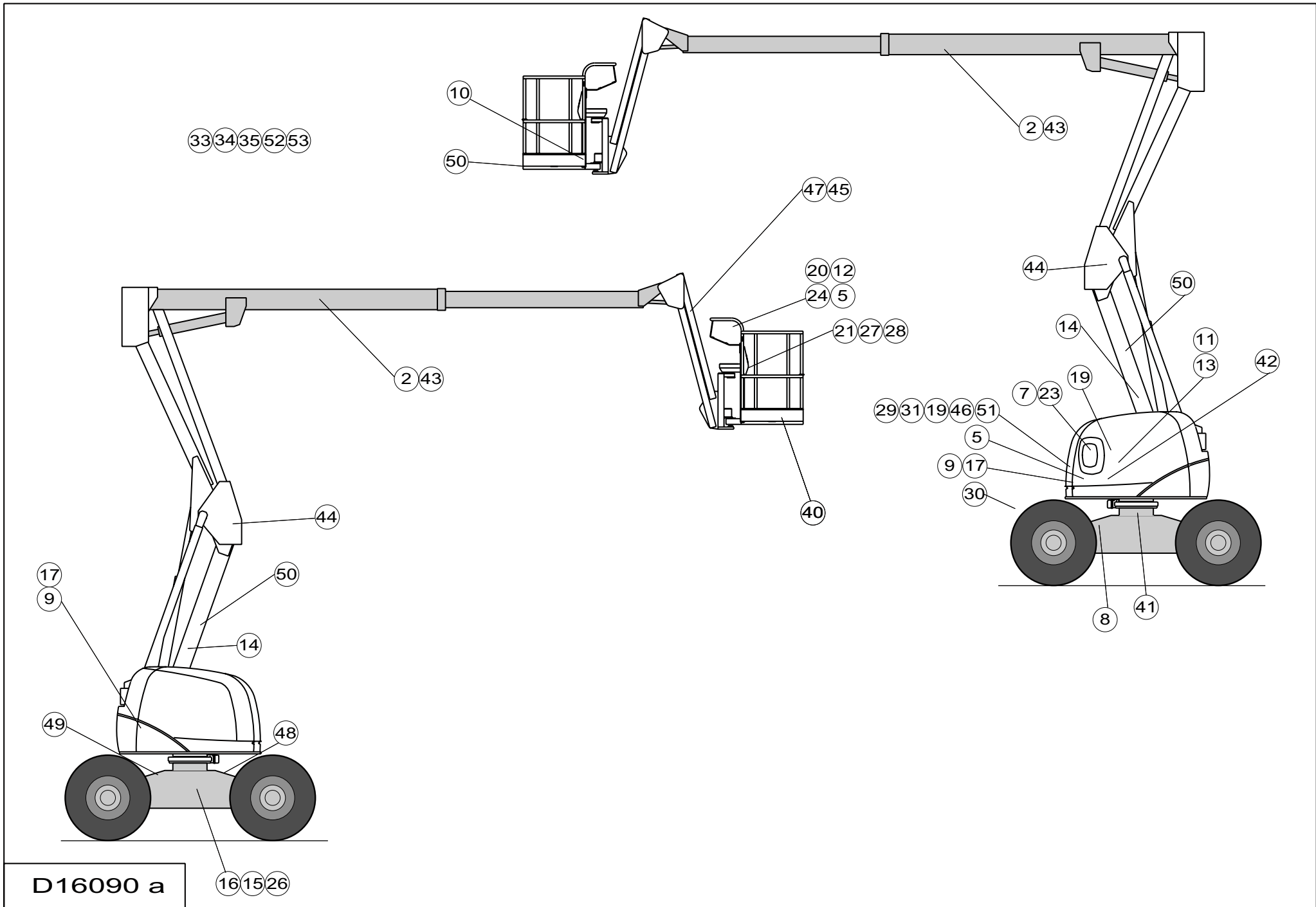
D16090 a

Rep.	Désignation	Designation	Specification	Qty	Code	Up to / jusqu'à
	Rivet	Rivet	Ø3,2 X 9,5	4	2421803570	
	Catalogue PR	Spare parts catalogue		1	2420316300	
2	Etiquette	Label	"HA16P"	1	178A142640	
5	Etiquette "Hauteur plancher..."	« Floor height... » label		1	3078143690	
5	Etiquette "Hauteur plancher..."	« Floor height... » label		2	3078143700	
7	Etiquette "Consignes utilisation"	« Operating instructions » label		1	3078145540	
8	Plaque constructeur	Manufacturer's name plate		1	3078145550	
9	Etiquette "Ne pas stationner"	« Do not park » park		2	3078143550	
10	Etiquette "Electrocution"	« Electrocution » label		1	3078143490	
11	Etiquette "Huile Hydraulique"	« Hydraulic oil » label		1	3078143520	
12	Etiquette "Sens translation"	« Direction of travel » label		1	3078145070	
13	Etiquette "Niveau huile haut"	« Top oil level » label		1	3078143590	
14	Etiquette "Ecrasement main"	« Hand crushing » label		3	3078143620	
15	Etiquette "Entretien batterie"	« Battery servicing » label		1	3078143510	
16	Etiquette "Port de vêtement..."	« Wearing of clothes » label		1	3078143610	
17	Etiquette "Ne pas poser"	Do not stand label		2	3078143640	
19	Etiquette "Masse soudure"	« Welding earth » label		1	3078143600	
20	Etiquette "Prise 220V"	« 220 V socket » label		1	3078143540	
21	Etiquette "Lire manuel"	« Read manual » label		1	3078143680	
26	Etiquette " Interdiction..."	... forbidden label		1	3078143560	
30	Etiquette " Activation garantie "	Warranty activation label		1	2420505950	
31	Etiquette "Ne pas interchanger"	« Do not interchange » label		1	3078145180	
41	Etiquette "Graissage"	« Lubrication » label		1	3078143570	
42	Etiquette "...Enlever broche"	« ... Remove pin » label		1	3078143530	
43	Etiquette	Label	"X"	1	178B153140	
43	Etiquette	Label	"E"	1	178B153230	



D16090 a



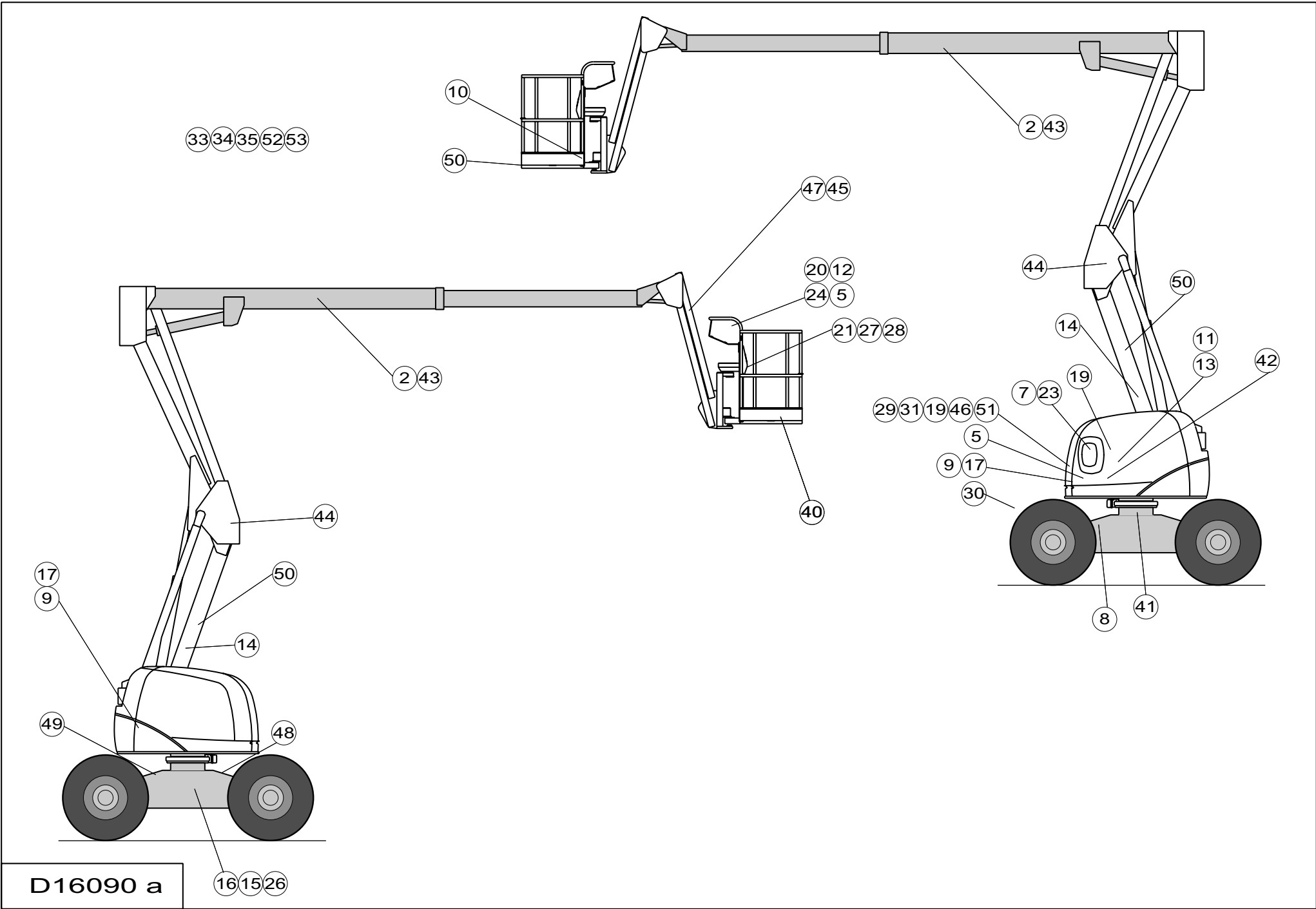




▲ Portugal  
Portugal

◀ G10  
1/2 ▶

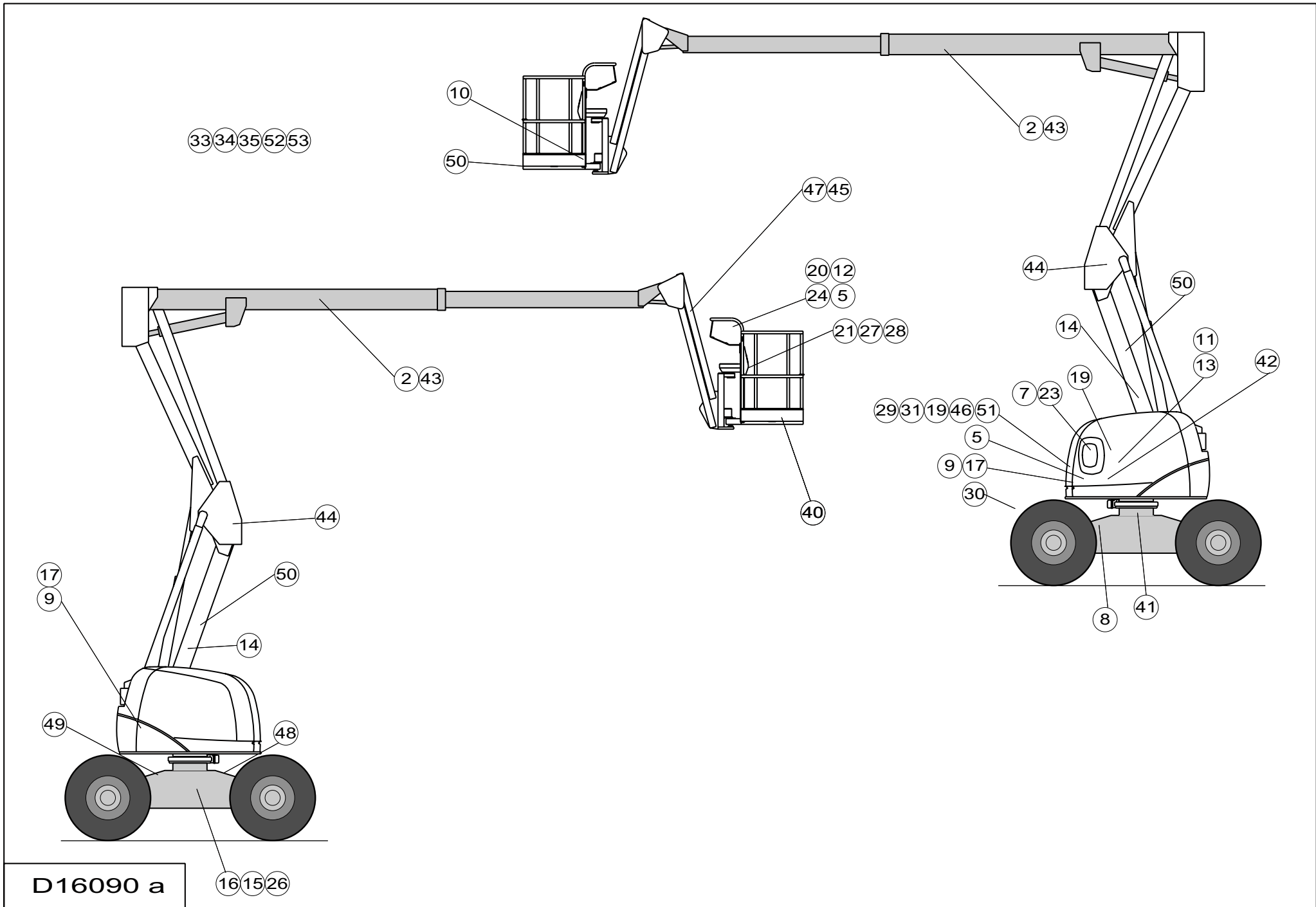
Rep.	Désignation	Designation	Specification	Qty	Code	Up to / jusqu'à
	Rivet	Rivet	Ø3,2 X 9,5	4	2421803570	
	Catalogue PR	Spare parts catalogue		1	2420316300	
2	Etiquette	Label	"HA16P"	1	178A142640	
5	Etiquette "Hauteur plancher..."	« Floor height... » label		1	3078143690	
5	Etiquette "Hauteur plancher..."	« Floor height... » label		2	3078143700	
7	Etiquette "Consignes utilisation"	« Operating instructions » label		1	3078145830	
8	Plaque constructeur	Manufacturer's name plate		1	3078145840	
9	Etiquette "Ne pas stationner"	« Do not park » park		2	3078143550	
10	Etiquette "Electrocution"	« Electrocution » label		1	3078143490	
11	Etiquette "Huile Hydraulique"	« Hydraulic oil » label		1	3078143520	
12	Etiquette "Sens translation"	« Direction of travel » label		1	3078145070	
13	Etiquette "Niveau huile haut"	« Top oil level » label		1	3078143590	
14	Etiquette "Ecrasement main"	« Hand crushing » label		3	3078143620	
15	Etiquette "Entretien batterie"	« Battery servicing » label		1	3078143510	
16	Etiquette "Port de vêtement..."	« Wearing of clothes » label		1	3078143610	
17	Etiquette "Ne pas poser"	Do not stand label		2	3078143640	
19	Etiquette "Masse soudure"	« Welding earth » label		1	3078143600	
20	Etiquette "Prise 220V"	« 220 V socket » label		1	3078143540	
21	Etiquette "Lire manuel"	« Read manual » label		1	3078143680	
26	Etiquette " Interdiction..."	... forbidden label		1	3078143560	
27	Manuel CE	Operator's manual		1	2420315290	
30	Etiquette " Activation garantie "	Warranty activation label		1	2420505950	
31	Etiquette "Ne pas interchanger"	« Do not interchange » label		1	3078145180	
41	Etiquette "Graissage"	« Lubrication » label		1	3078143570	
42	Etiquette "...Enlever broche"	« ... Remove pin » label		1	3078143530	
43	Etiquette	Label	"X"	1	178B153140	



D16090 a

▲ Portugal  
Portugal

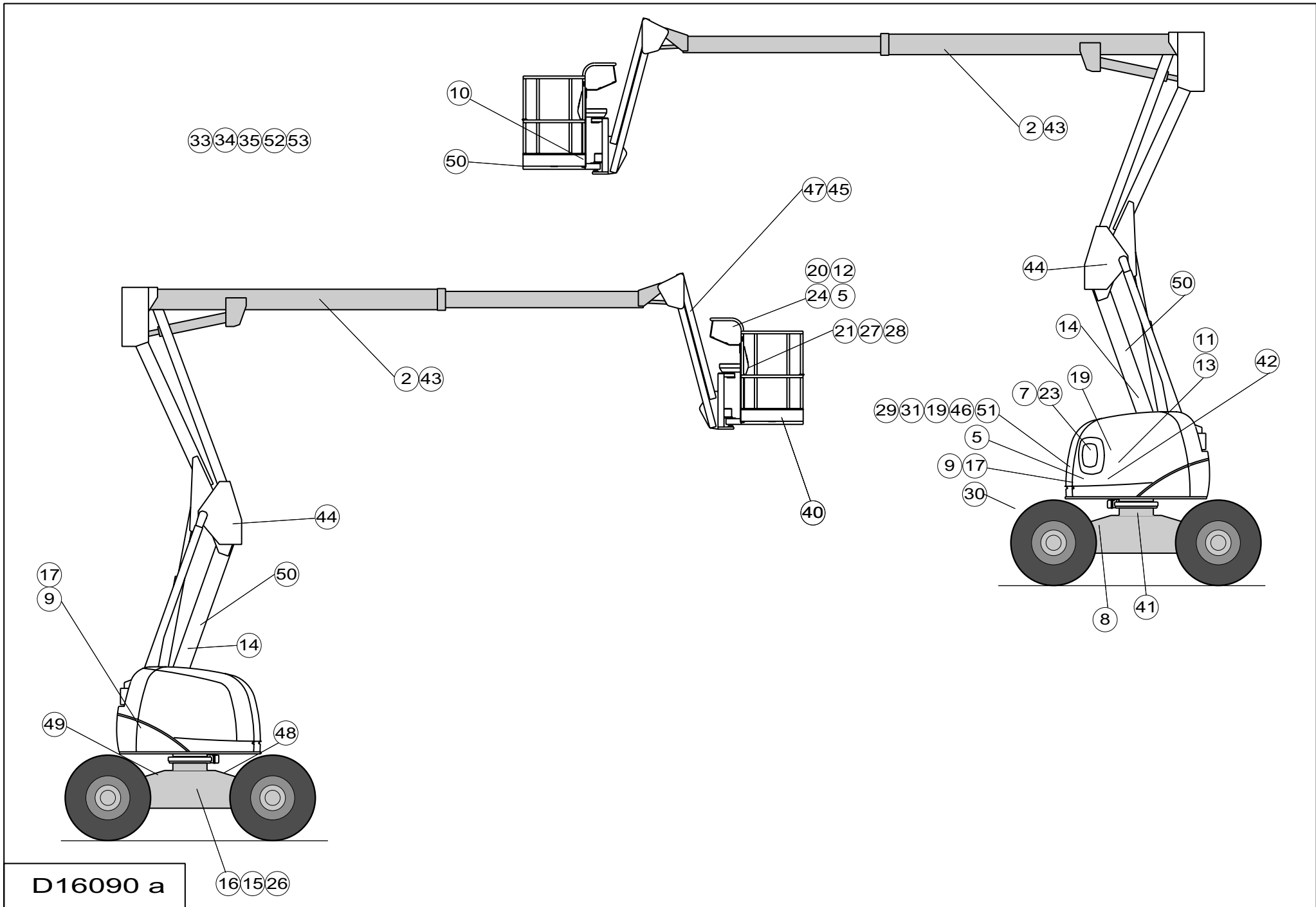
Rep.	Désignation	Designation	Specification	Qty	Code	Up to / jusqu'à
43	Etiquette	Label	"E"	1	178B153230	
43	Etiquette	Label	"N"	1	178B153240	
44	Etiquette "Ecrasement corps"	« Body crushing » label		2	3078143630	
45	Etiquette	Label	"N"	1	178C143920	
45	Etiquette	Label	"X"	1	178C143900	
45	Etiquette	Label	"E"	1	178C143910	
46	Plaque	Plate		1	3078142460	
46	Plaque	Plate		1	3078142790	
47	Etiquette	Label	"HA16P"	1	178B153210	
48	Flèche verte	Green arrow		1	3078137440	
49	Flèche rouge	Red arrow		1	3078137430	
50	Etiquette "HAULOTTE"	« HAULOTTE » label		3	1250127590	
51	Etiquette " Complement Pompe a main"	Additional hand pump label		1	3078145820	



▲ **Suède**  
**Sweden**

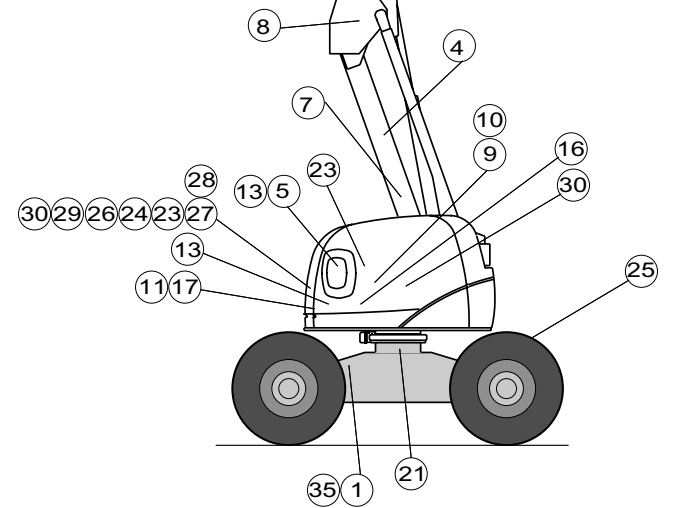
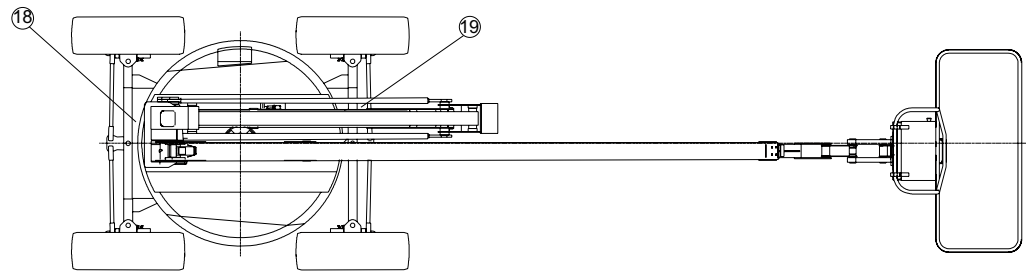
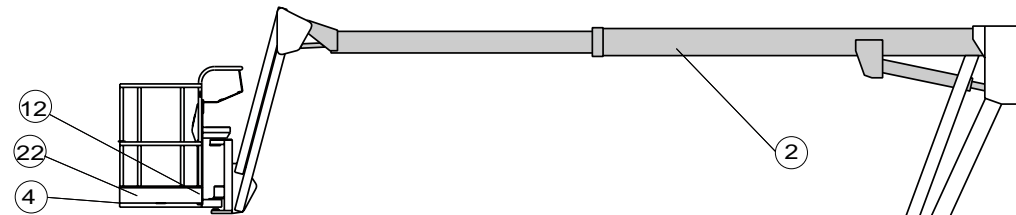
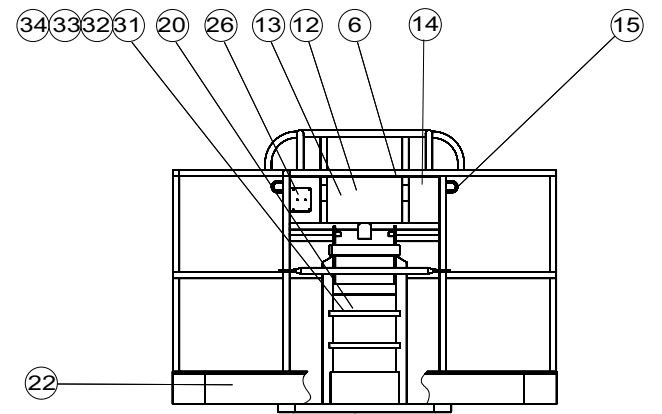
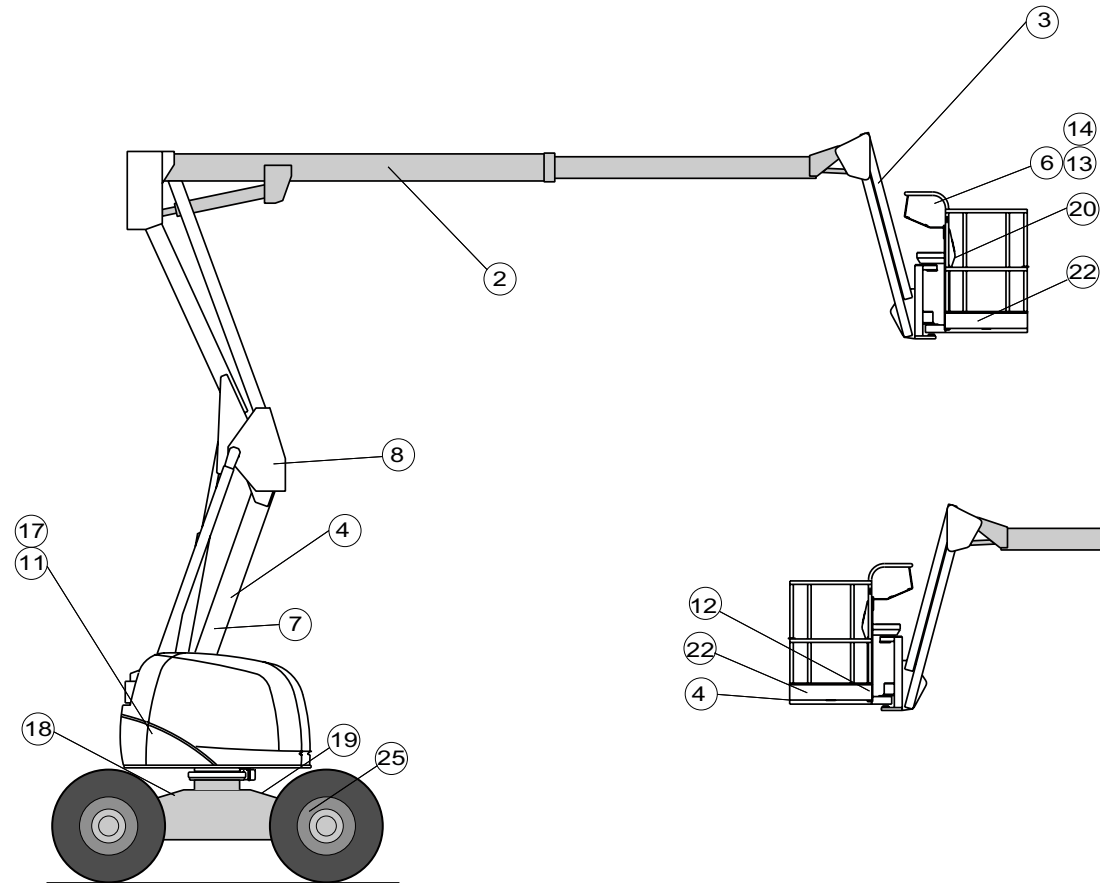
◀ **G11**  
**1/2** ▶

Rep.	Désignation	Designation	Specification	Qty	Code	Up to / jusqu'à
	Rivet	Rivet	Ø3,2 X 9,5	4	2421803570	
	Catalogue PR	Spare parts catalogue		1	2420316300	
2	Etiquette	Label	"HA16P"	1	178A142640	
5	Etiquette "Hauteur plancher..."	« Floor height... » label		2	3078143690	
5	Etiquette "Hauteur plancher..."	« Floor height... » label		2	3078143700	
7	Etiquette "Consignes utilisation"	« Operating instructions » label		1	3078145830	
8	Plaque constructeur	Manufacturer's name plate		1	3078145840	
9	Etiquette "Ne pas stationner"	« Do not park » park		2	3078143550	
10	Etiquette "Electrocution"	« Electrocution » label		1	3078143490	
11	Etiquette "Huile Hydraulique"	« Hydraulic oil » label		1	3078143520	
12	Etiquette "Sens translation"	« Direction of travel » label		1	3078145070	
13	Etiquette "Niveau huile haut"	« Top oil level » label		1	3078143590	
14	Etiquette "Ecrasement main"	« Hand crushing » label		3	3078143620	
15	Etiquette "Entretien batterie"	« Battery servicing » label		1	3078143510	
16	Etiquette "Port de vêtement..."	« Wearing of clothes » label		1	3078143610	
17	Etiquette "Ne pas poser"	Do not stand label		2	3078143640	
19	Etiquette "Masse soudure"	« Welding earth » label		2	3078143600	
20	Etiquette "Prise 220V"	« 220 V socket » label		1	3078143540	
21	Etiquette "Lire manuel"	« Read manual » label		1	3078143680	
26	Etiquette " Interdiction..."	... forbidden label		1	3078143560	
27	Manuel CE	Operator's manual		1	2420315290	
30	Etiquette " Activation garantie "	Warranty activation label		1	2420505950	
31	Etiquette "Ne pas interchanger"	« Do not interchange » label		1	3078145180	
41	Etiquette "Graissage"	« Lubrication » label		1	3078143570	
42	Etiquette "Huile Hydraulique"	« Hydraulic oil » label		1	3078143520	
43	Etiquette	Label	"X"	1	178B153140	



▲ **Suède**  
**Sweden**

Rep.	Désignation	Designation	Specification	Qty	Code	Up to / jusqu'à
43	Etiquette	Label	"E"	1	178B153230	
43	Etiquette	Label	"N"	1	178B153240	
44	Etiquette "Ecrasement corps"	« Body crushing » label		2	3078143630	
45	Etiquette	Label	"N"	1	178C143920	
45	Etiquette	Label	"X"	1	178C143900	
45	Etiquette	Label	"E"	1	178C143910	
46	Plaque	Plate		1	3078142460	
46	Etiquette	Label	CE H15S	1	3078143790	
47	Etiquette	Label	"HA16P"	1	178B153210	
48	Flèche verte	Green arrow		1	3078137440	
49	Flèche rouge	Red arrow		1	3078137430	
50	Etiquette "HAULOTTE"	« HAULOTTE » label		3	1250127590	
51	Etiquette " Complement Pompe a main"	Additional hand pump label		1	3078145820	



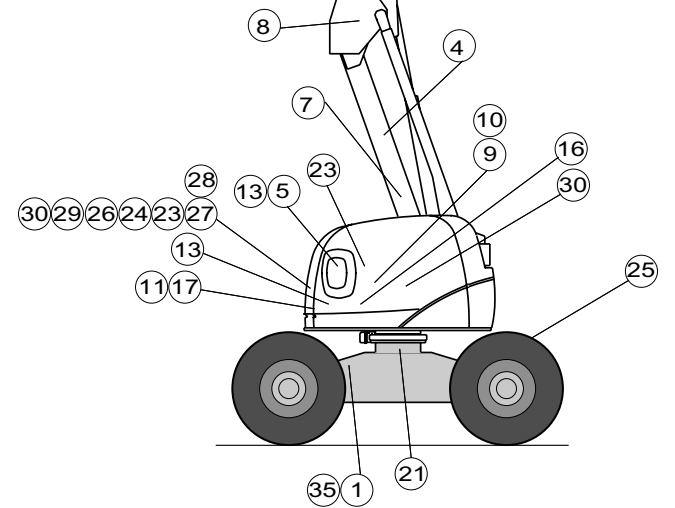
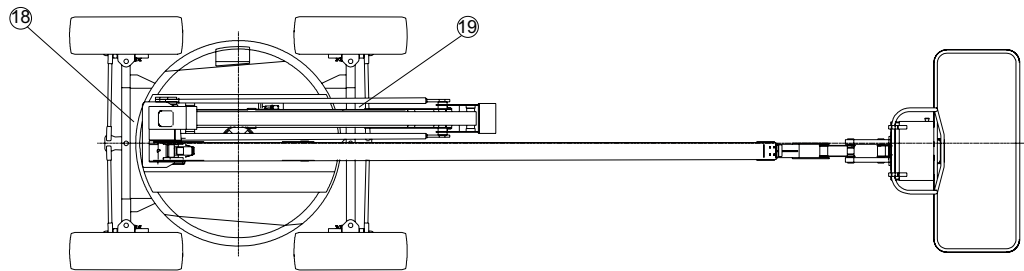
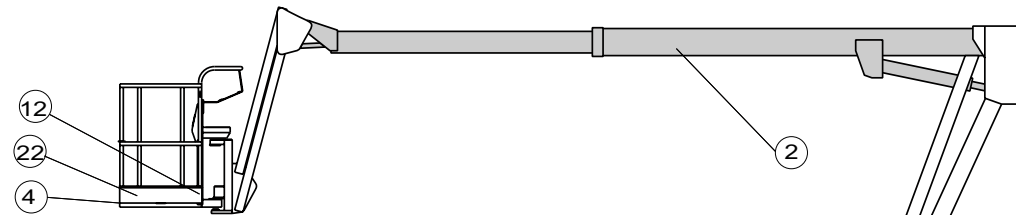
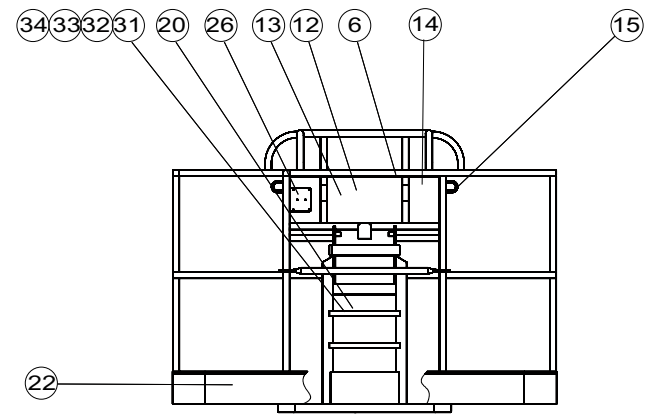
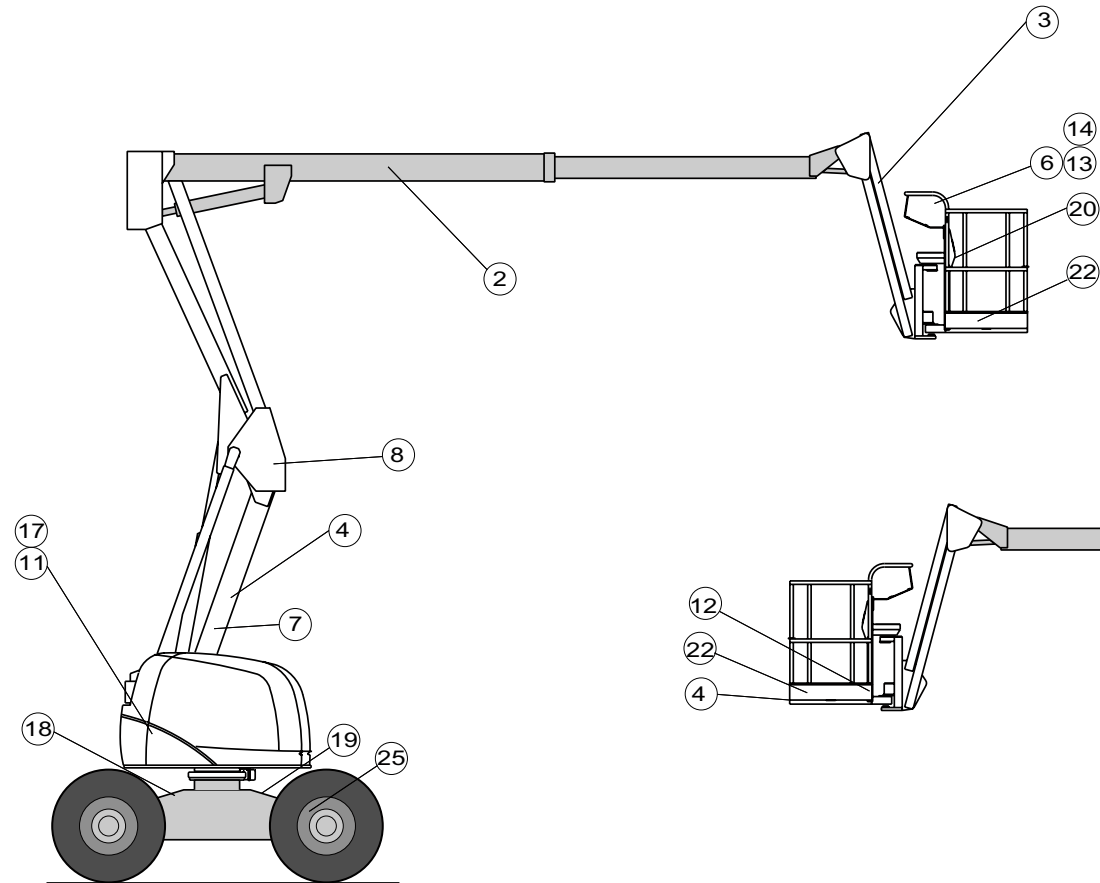
D16493



▲ **Etats-Unis**  
**USA**

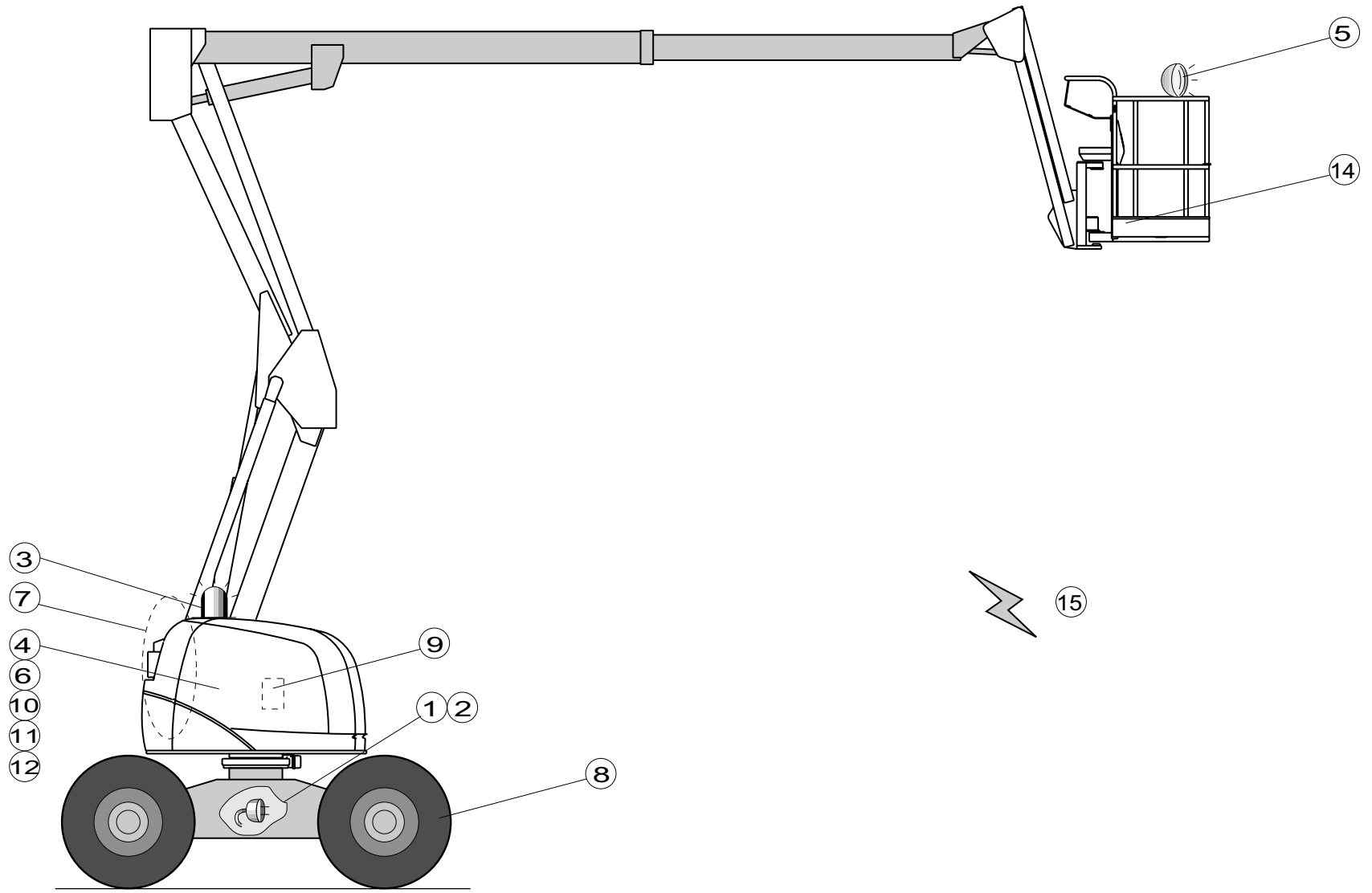
◀ **G12**  
**1/2** ▶

Rep.	Désignation	Designation	Specification	Qty	Code	Up to / jusqu'à
1	Plaque constructeur	Manufacturer's name plate		1	3078147030	
2	Graphisme		HA46JRT	1	3078147640	
3	Graphisme		HA46JRT	1	3078147660	
4	Etiquette "HAULOTTE"	« HAULOTTE » label		3	1250127590	
5	Etiquette pupitre tourelle	Turntable control desk label		1	3078143040	
6	Etiquette "Pupitre nacelle"	« Gantry panel » label		1	3078143030	
7	Etiquette "Ecrasement main"	« Hand crushing » label		3	3078147240	
8	Etiquette "Ecrasement corps"	« Body crushing » label		2	3078147260	
9	Etiquette "Niveau huile haut"	« Top oil level » label		1	3078147210	
10	Etiquette "Huile Hydraulique"	« Hydraulic oil » label		1	3078147140	
11	Etiquette "Ne pas stationner"	« Do not park » park		2	3078147170	
12	Etiquette "Electrocution"	« Electrocution » label		1	3078147100	
13	Etiquette "Capacité de charge"	Load capacity label		2	3078147410	
14	Etiquette "Sens translation"	« Direction of travel » label		1	3078147300	
15	Etiquette "Charge harnais"	« Harness load » label		2	3078147950	
16	Etiquette "...Enlever broche"	« ... Remove pin » label		1	3078147700	
17	Etiquette "Ne pas poser"	Do not stand label		2	3078147270	
18	Flèche rouge	Red arrow		1	3078147970	
19	Flèche verte	Green arrow		1	3078147980	
20	Etiquette "Lire manuel"	« Read manual » label		1	3078147290	
21	Etiquette "Graissage"	« Lubrication » label		1	3078147190	
22	Marquage adhésif jaune et noir	Yellow and black adhesive marking		1	2421808660	
23	Etiquette "Masse soudure"	« Welding earth » label		2	3078147220	
24	Etiquette "Ne pas interchanger"	« Do not interchange » label		1	3078147320	
25	Etiquette "Charge élingue"	« Sling load » label		4	3078147930	
26	Etiquette "Prise 120V"	Label		1	3078147580	



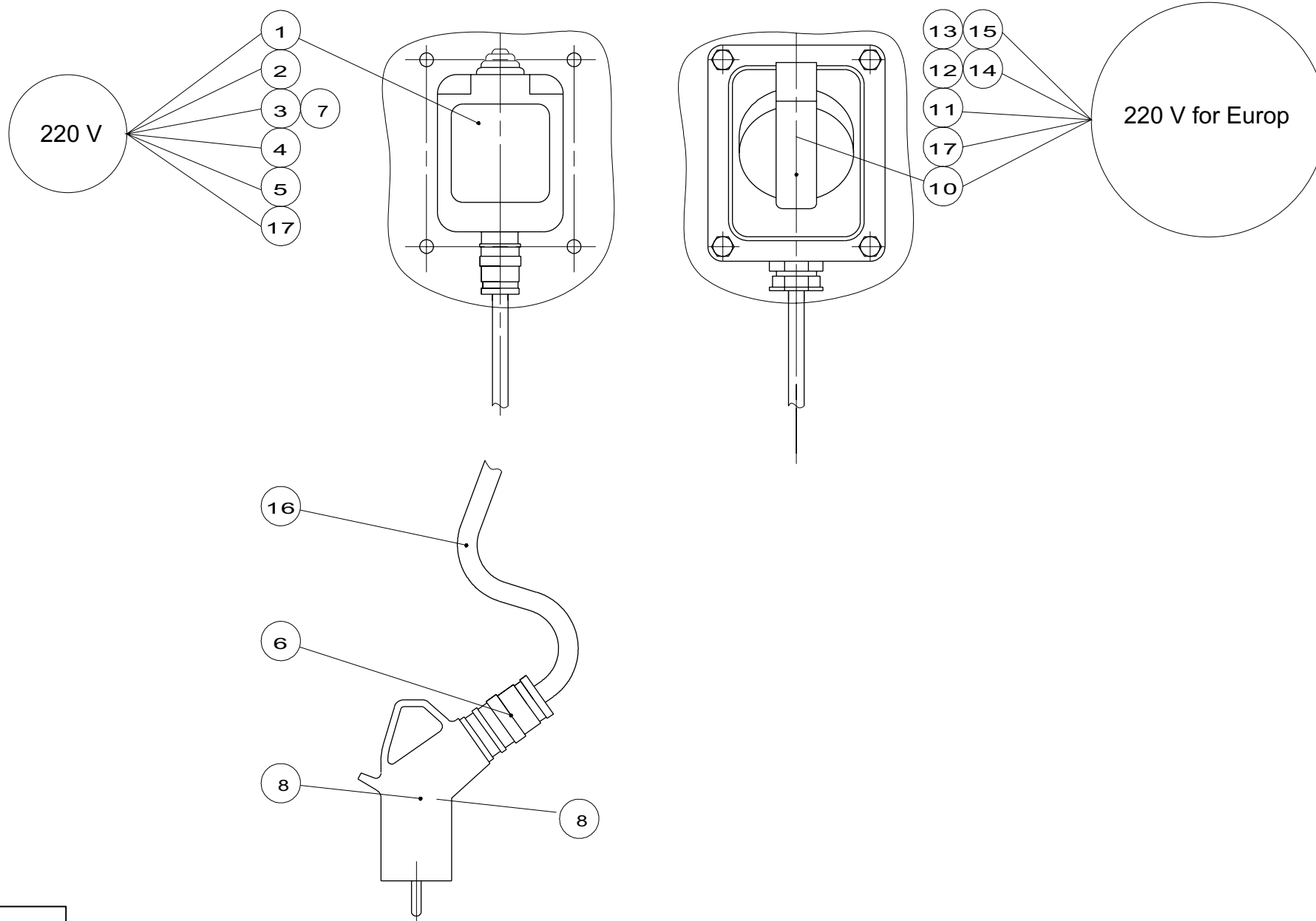
D16493





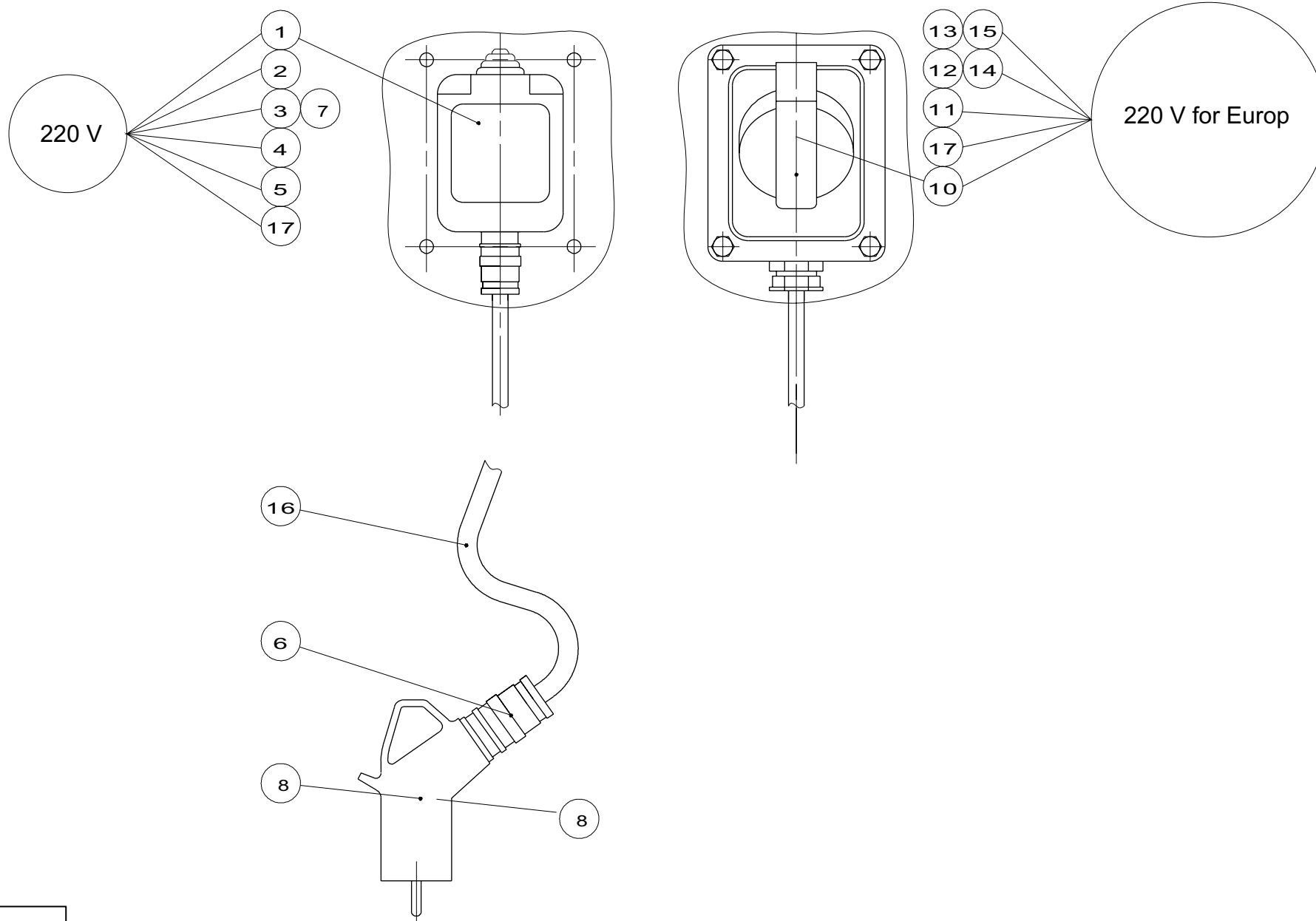
D16338





C15233 c

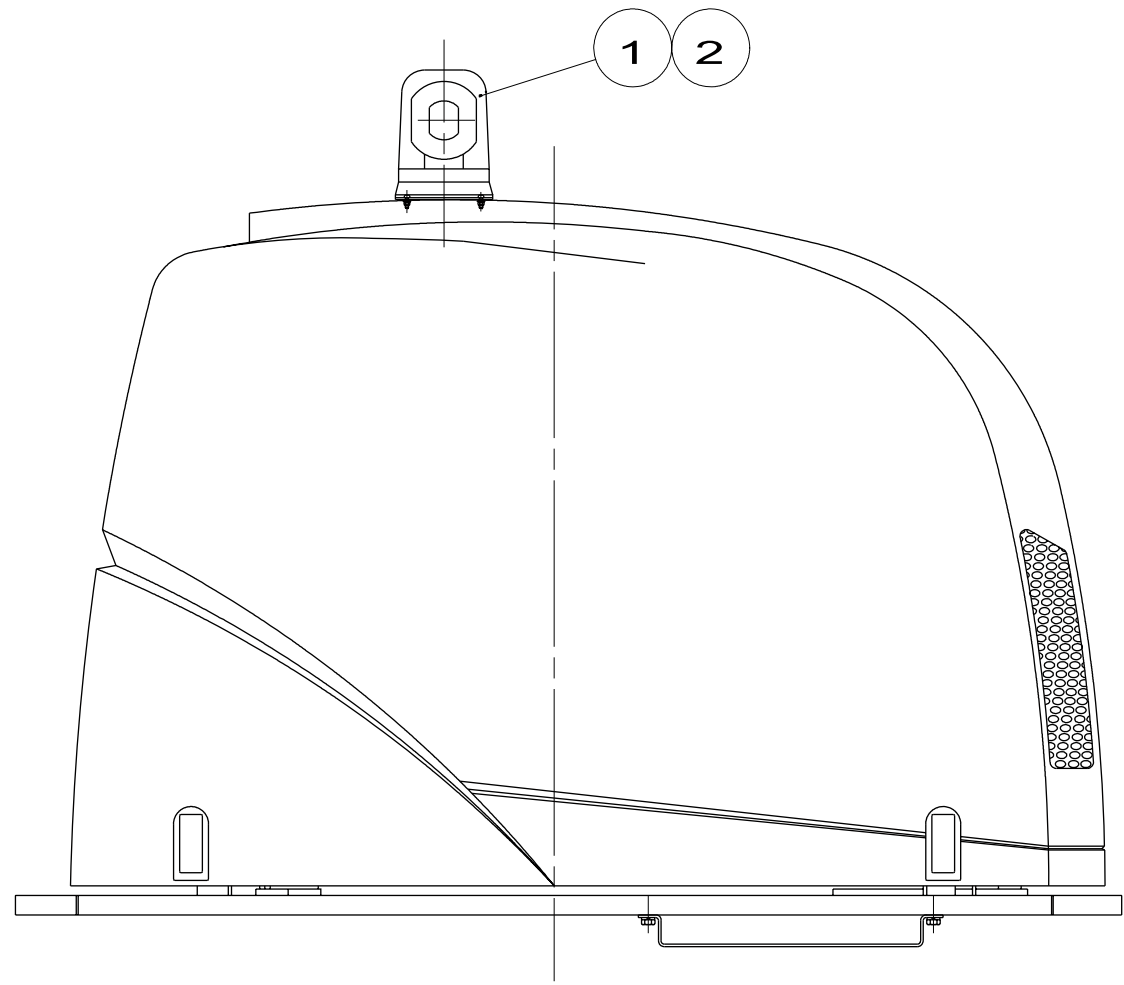
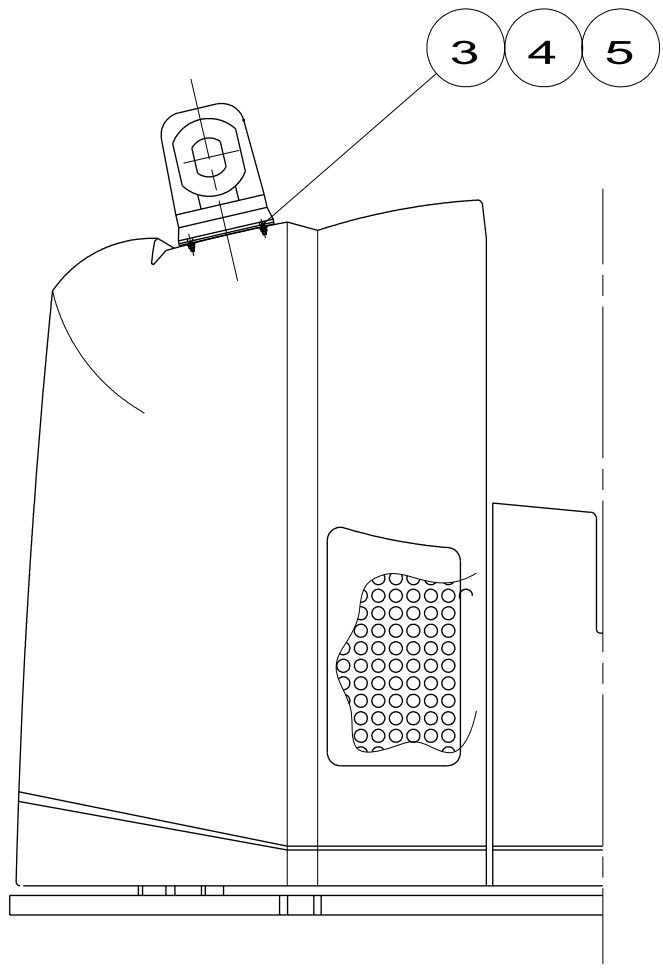




C15233 c

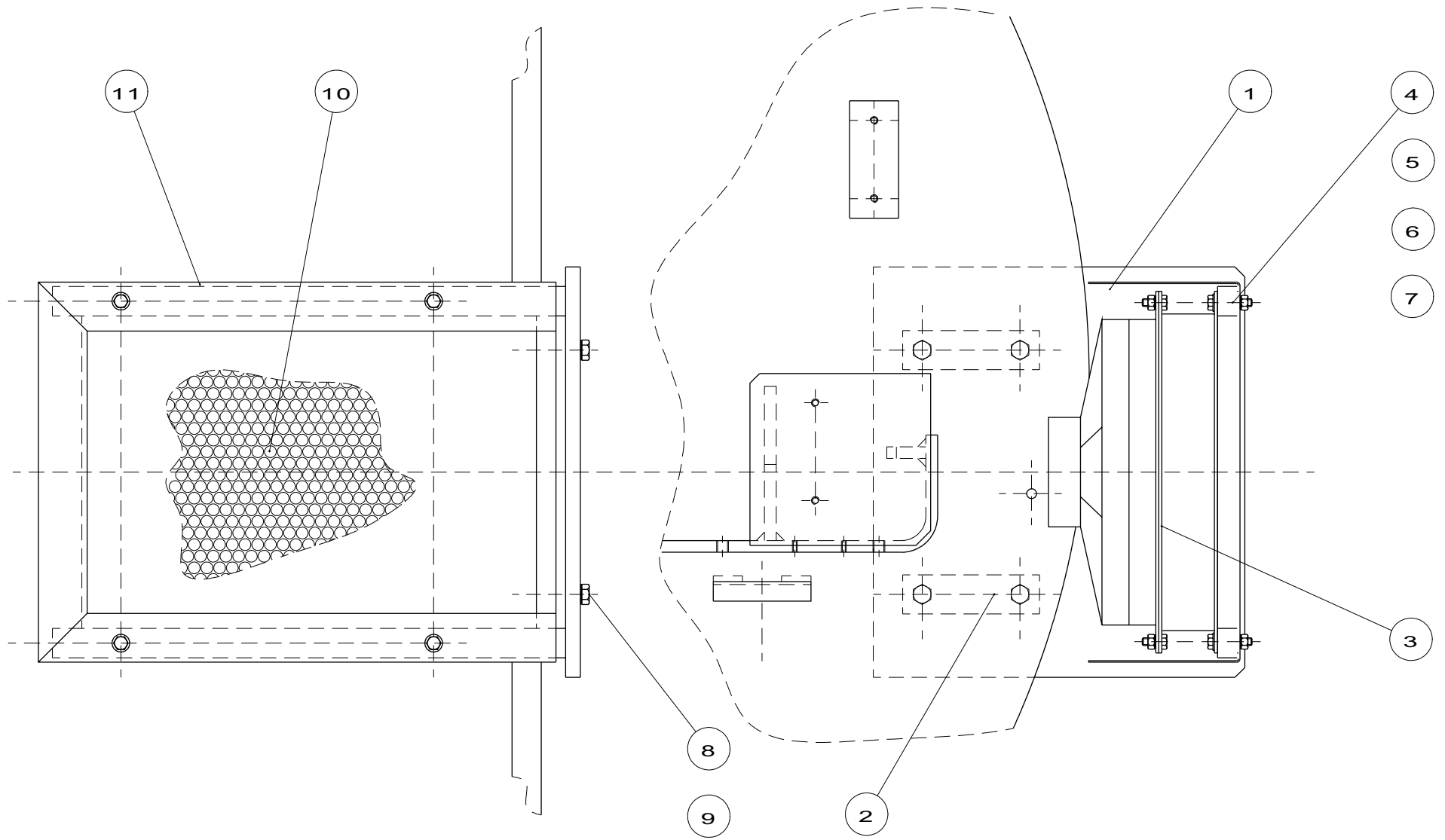






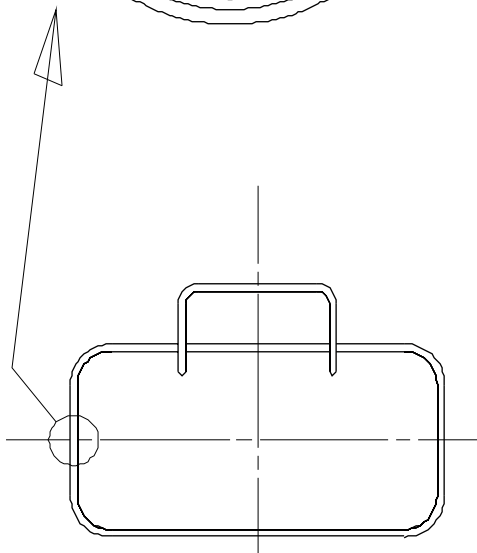
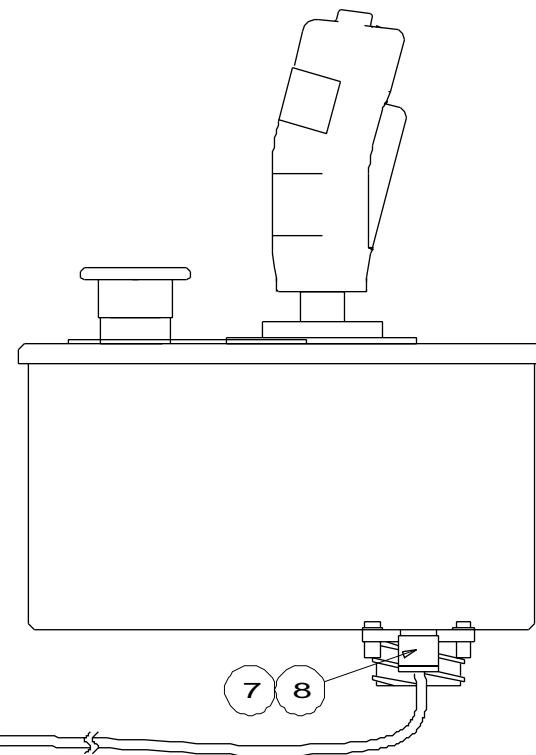
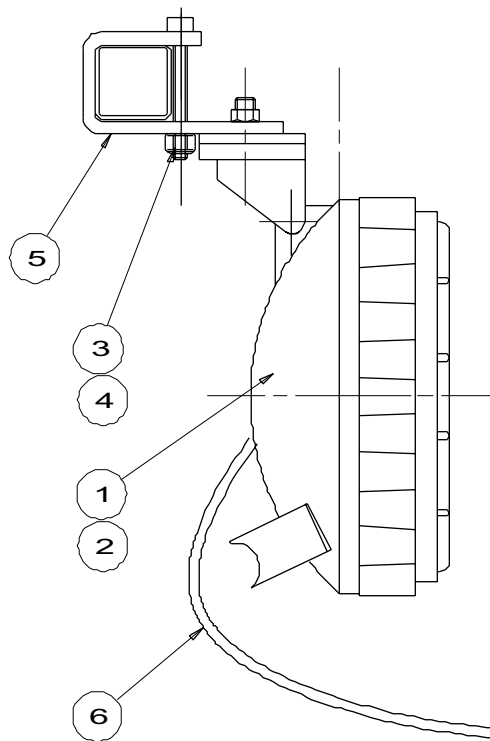
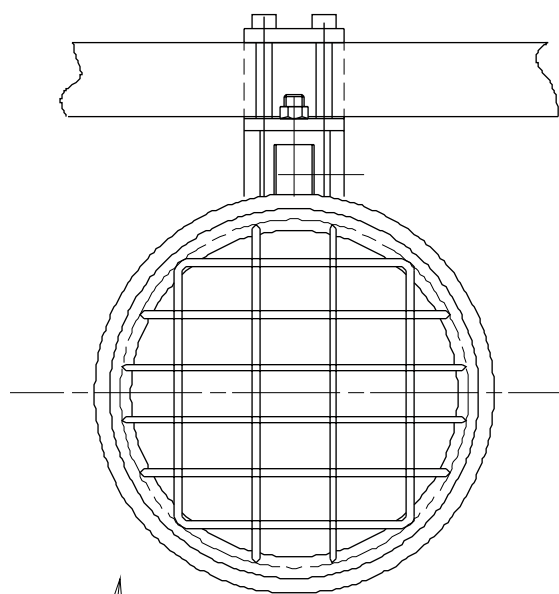
B15744





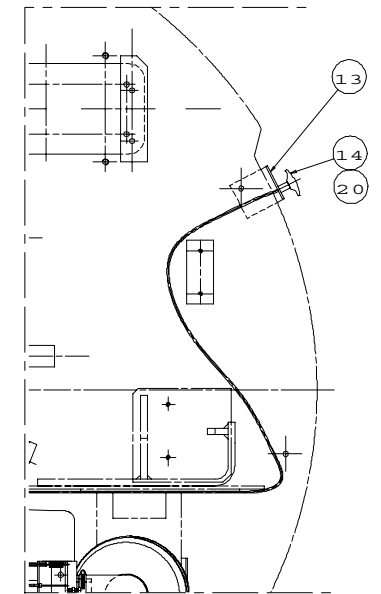
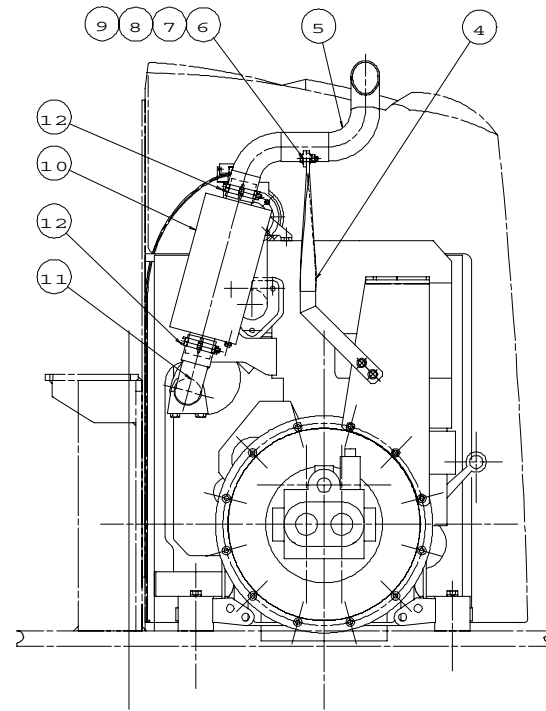
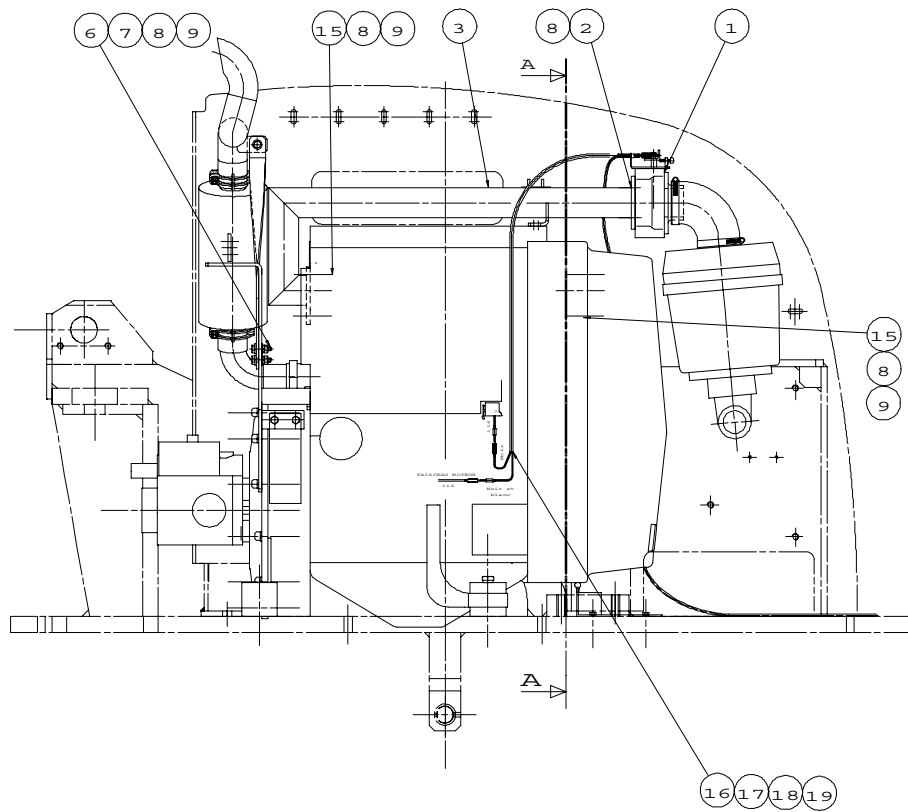
C15131





C15451





A14367 a



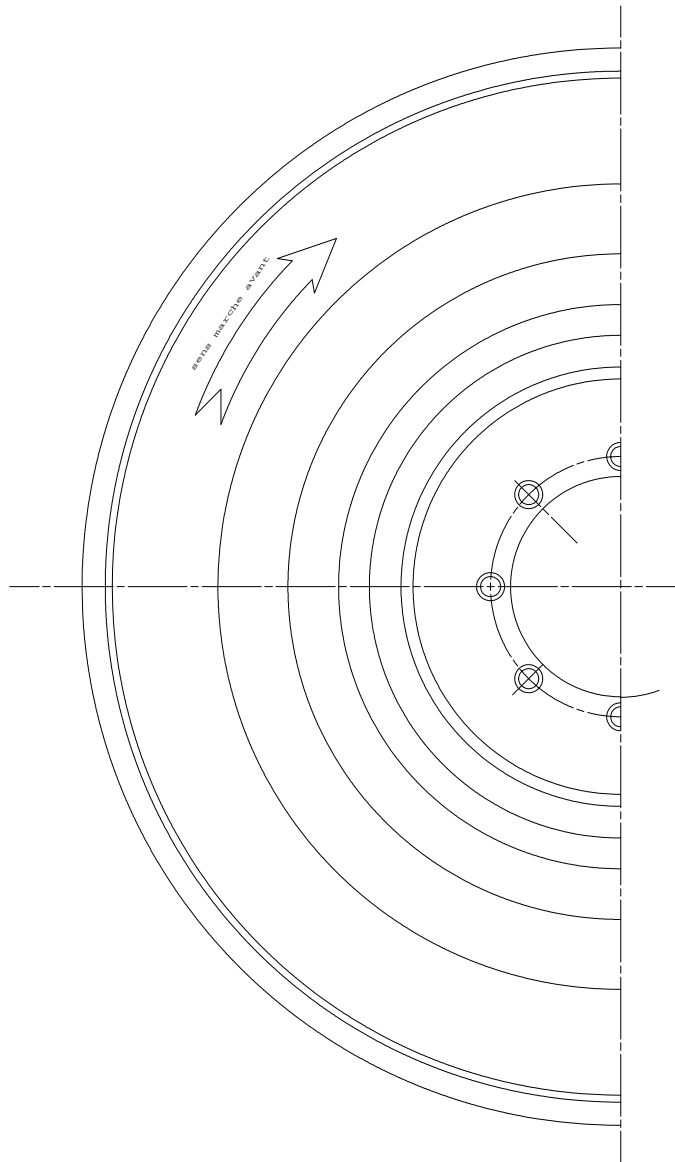
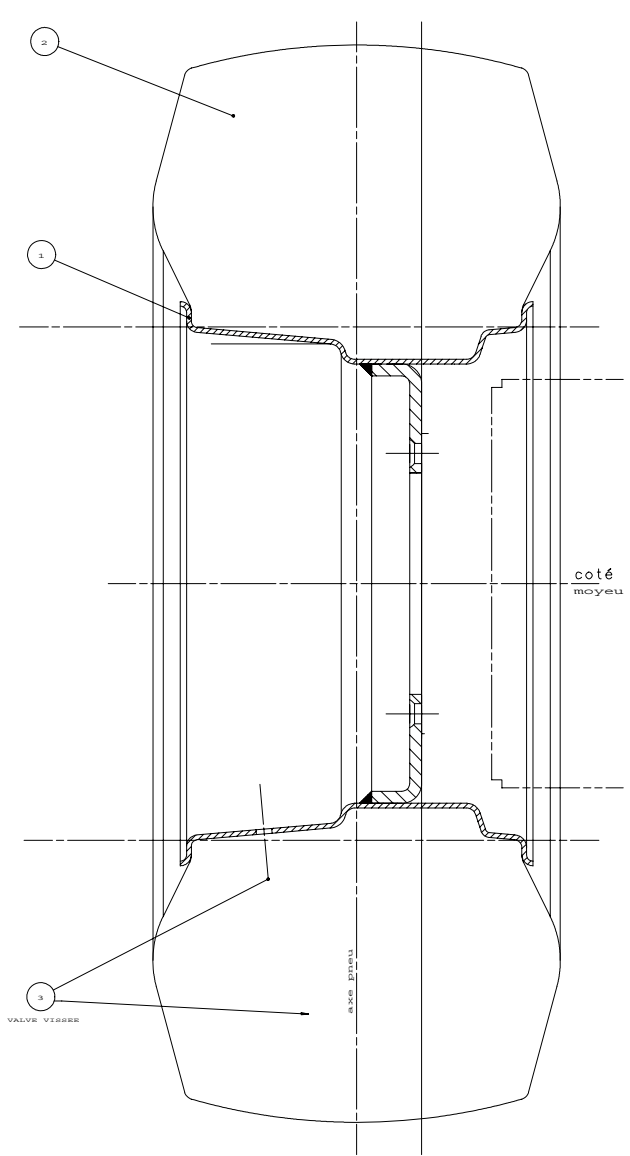
▲ **Kit raffinerie**  
**Refinery kit**

◀ **H6** ▶

Rep.	Désignation	Designation	Specification	Qty	Code	Up to / jusqu'à
1	Clapet arrêt d'urgence	Emergency stop flap		1	2426602550	
	<i>Ressort</i>	<i>Spring</i>	<i>Ref 207</i>	1	2421808800	
	<i>Clapet</i>	<i>Valve</i>	<i>Ref 530367</i>	1	2426602640	
	<i>Switch</i>		<i>Ref 30294</i>	1	2441909020	
2	Vis	Screw	H M8 X 16 / 16 CL 8.8 ZB	4	2331231400	
3	Conduite d'admission d'air	Air entry pipe		1	178B155760	
4	Bride de fixation	fastening flange		1	178C148790	
5	Echappement	Exhaust		1	178b155770	
6	Vis	Screw	H M8 X 30 / 30 CL 8.8 ZB	3	2331231440	
7	Rondelle plate	Flat washer	M 8 U ZB	6	2351112070	
8	Rondelle	Washer	GROWER W 8	13	2351201070	
9	Ecrou	Nut	H M8 CL 8 ZB	9	2341221070	
10	Pot d'echappement	Exhaust pipe		1	2421608740	
11	Echappement	Exhaust		1	178C148780	
12	Collier de serrage	Tightening collar	Ø55/22	2	2389002230	
13	Patte support commande de secours			1	178D160160	
14	Commande d'arrêt d'urgence	Emergency stop control		1	2440306190	
15	Vis	Screw	H M8 X 40 / 22 CL 8.8 ZB	6	2301231670	
16	Socle adhésif	Adhesive base		4	2441904220	
17	Cosse	Crimp	Ø4	2	2440305570	
18	Cosse	Crimp	Ø4	2	2440305560	
19	Collier	Collar	4,6x180 Ref 32042	10	2389002030	
20	Collier	Collar		5	2389002040	

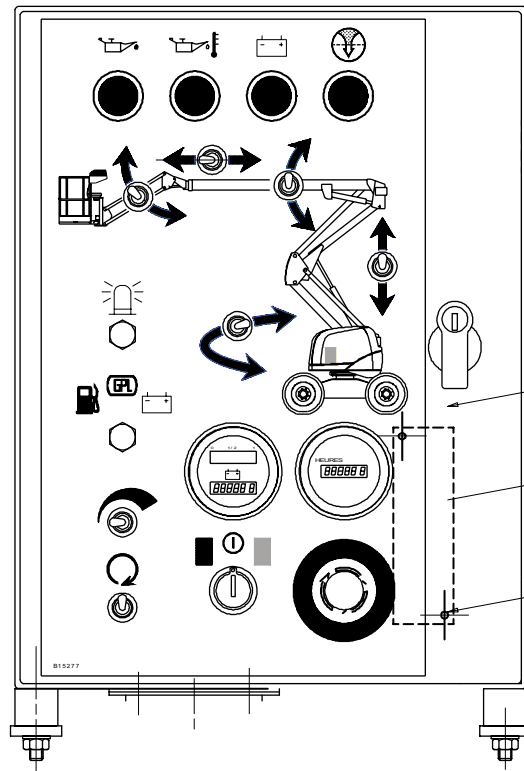






B16075a





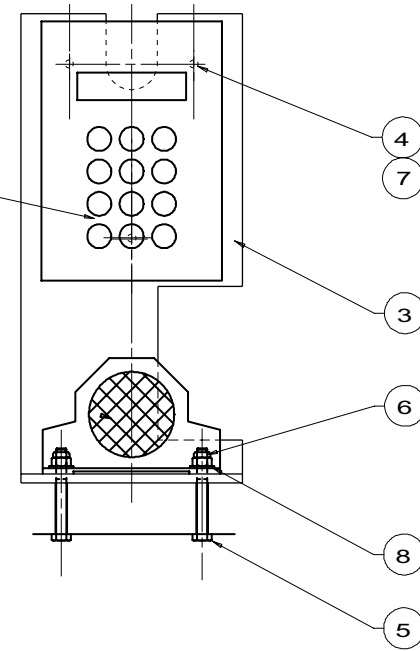
1

2

1

9

10



4

7

3

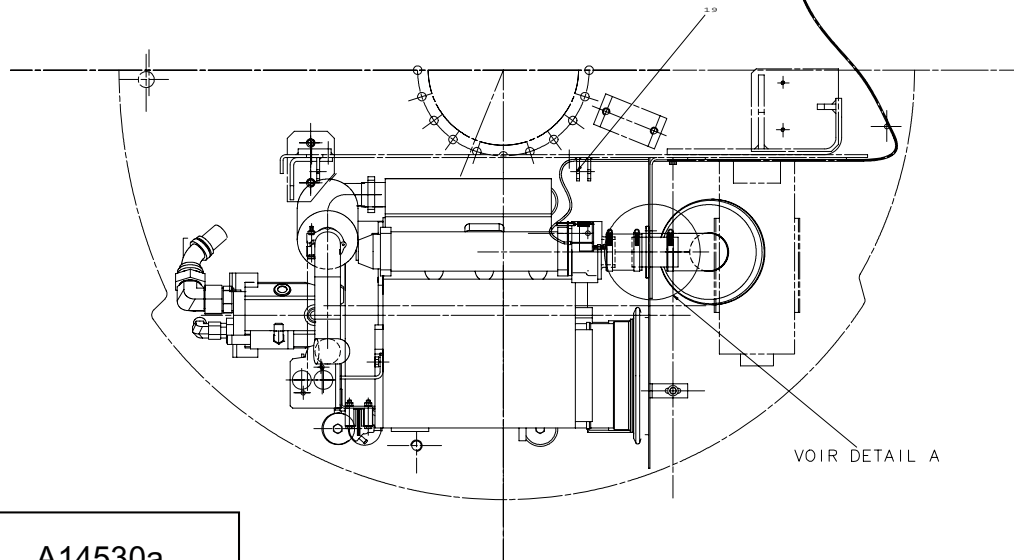
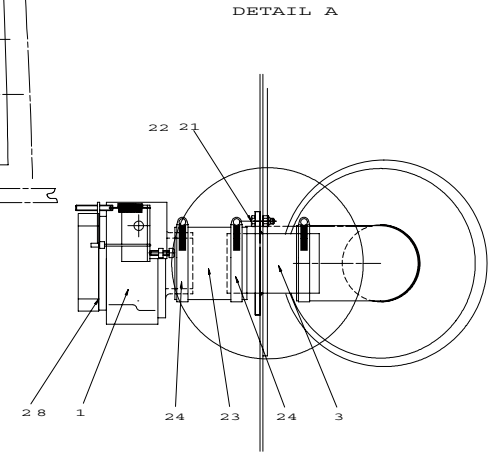
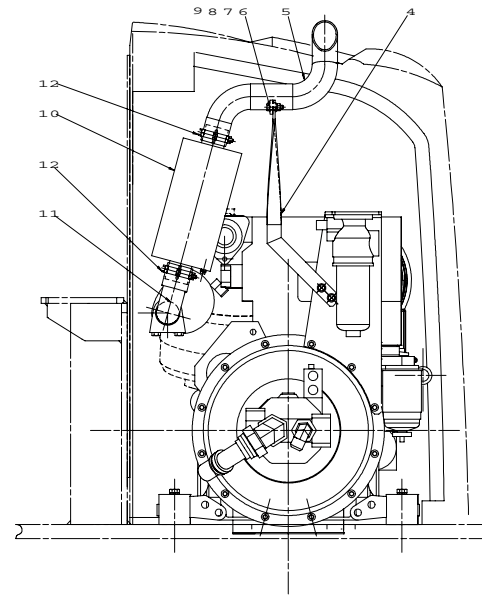
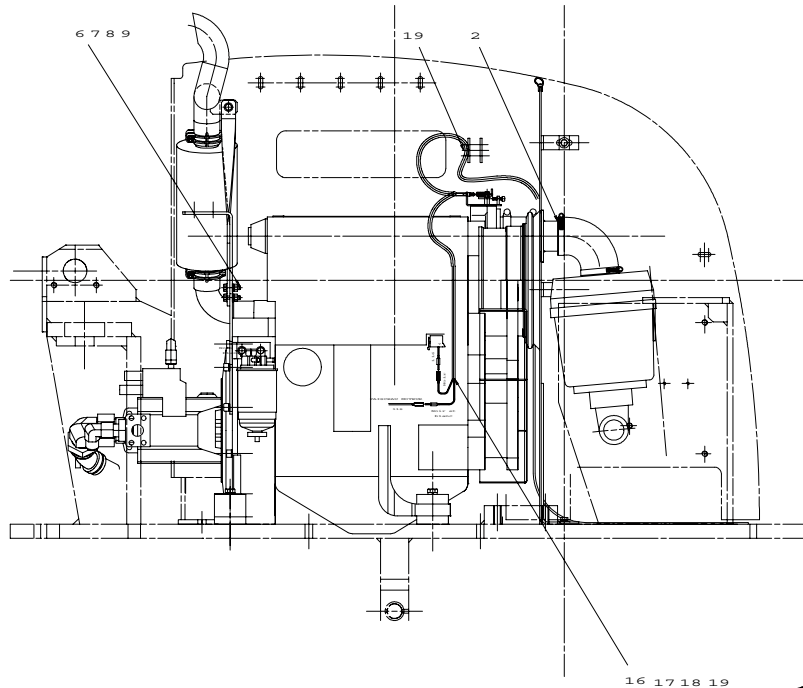
6

8

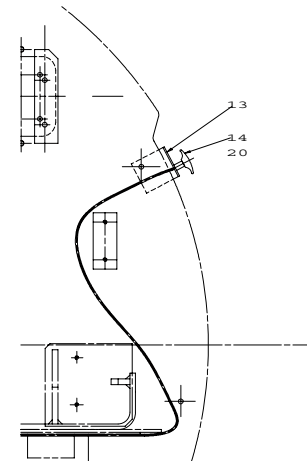
5

B15883 a





VOIR DETAIL A



DETAIL COMMANDE DE SECOURS

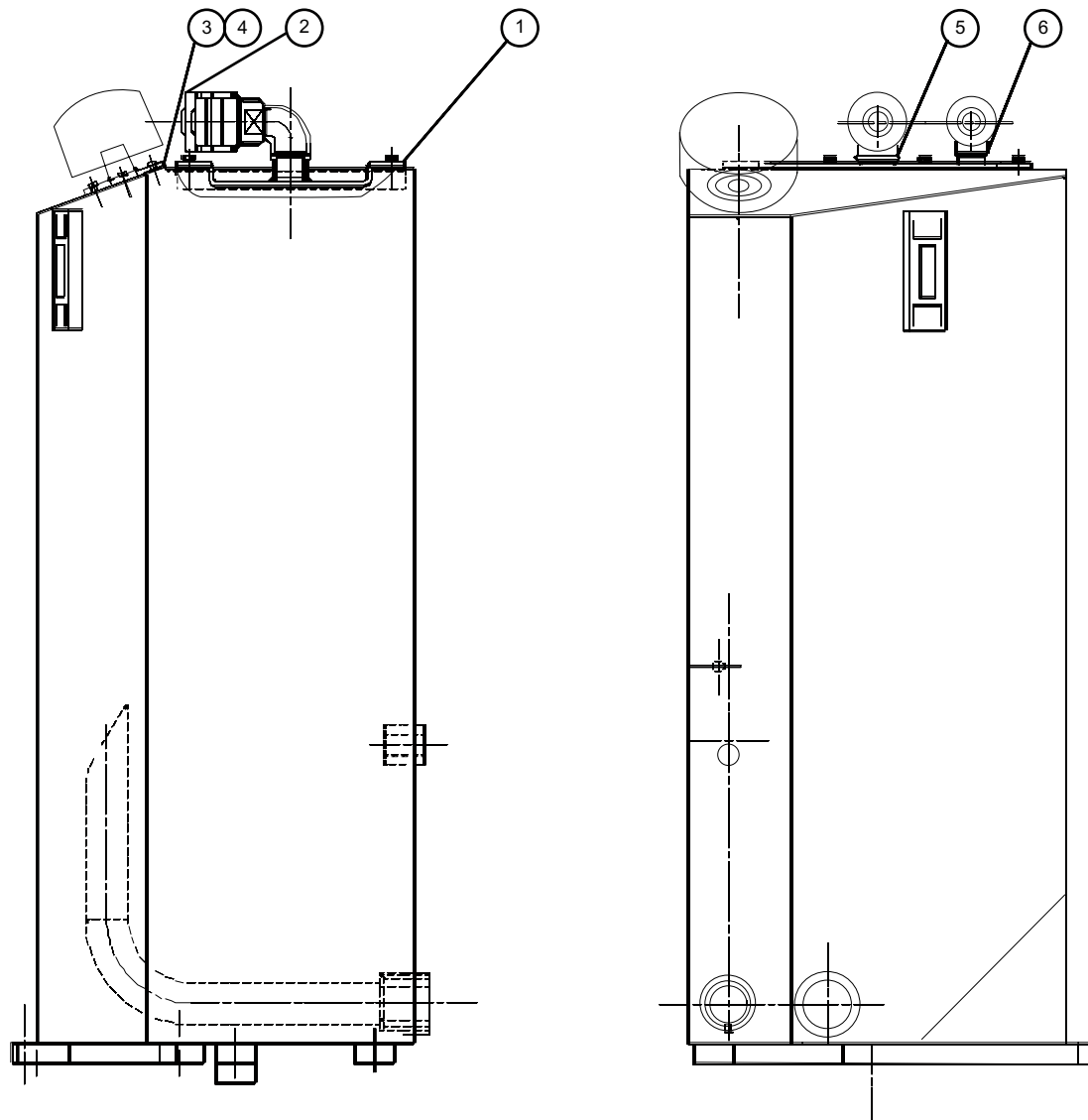
A14530a



**▲ Kit raffinerie  
Refinery kit**

◀ **H10** ▶

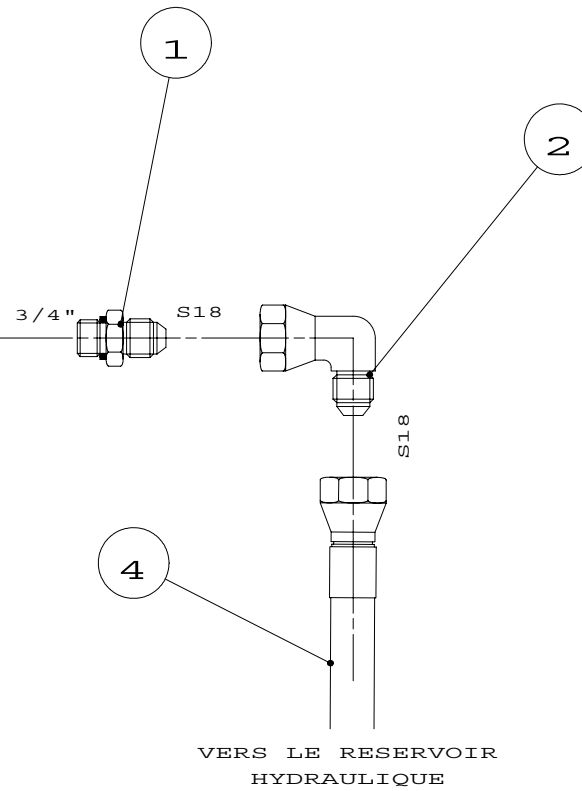
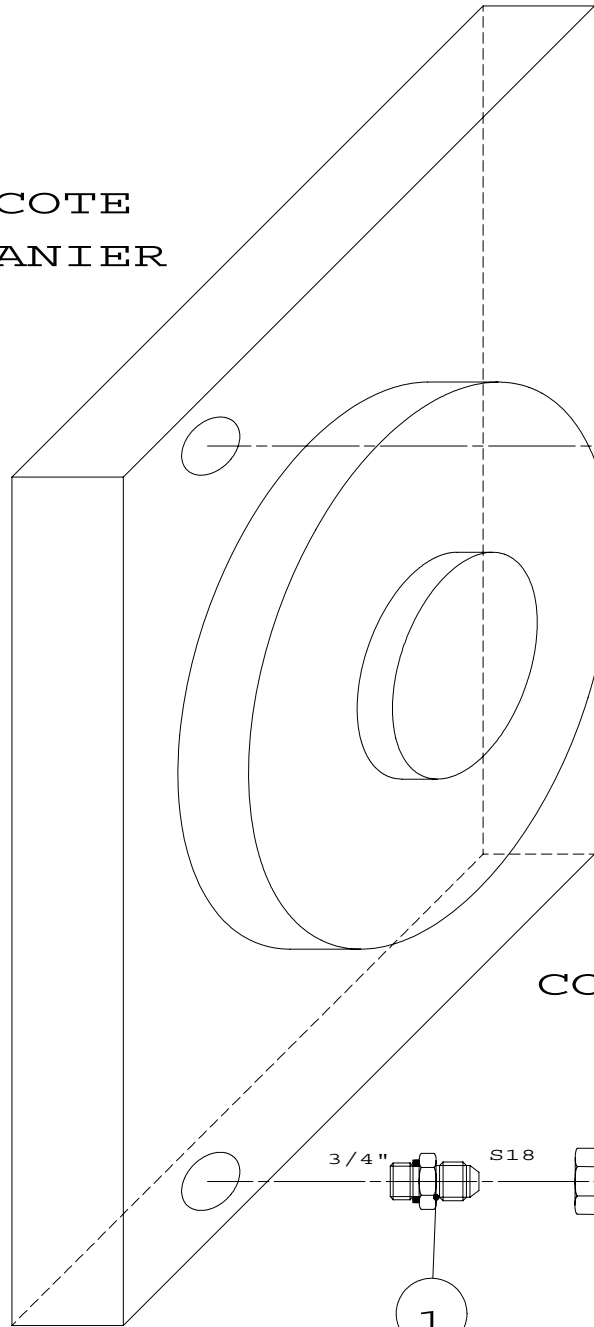
Rep.	Désignation	Designation	Specification	Qty	Code	Up to / jusqu'à
1	Clapet arrêt d'urgence	Emergency stop flap		1	2426602620	
2	Vis	Screw	H M8 X 20 / 20 CL 8.8 ZB	3	2331231420	
3	Bride	Flange		1	178C160410	
4	Bride de fixation	fastening flange		1	178C148790	
5	Echappement	Exhaust		1	178b155770	
6	Vis	Screw	H M8 X 30 / 30 CL 8.8 ZB	3	2331231440	
7	Rondelle plate	Flat washer	M 8 U ZB	6	2351112070	
8	Rondelle	Washer	GROWER W 8	6	2351201070	
9	Ecrou	Nut	H M8 CL 8 ZB	3	2341221070	
10	Pot d'echappement	Exhaust pipe		1	2421608740	
11	Echappement	Exhaust		1	178C148780	
12	Collier de serrage	Tightening collar	Ø55/22	2	2389002230	
13	Patte support commande de secours			1	178D160160	
14	Commande d'arrêt d'urgence	Emergency stop control		1	2440306190	
16	Socle adhésif	Adhesive base		4	2441904220	
17	Cosse	Crimp	Ø4	2	2440305570	
18	Cosse	Crimp	Ø4	2	2440305560	
19	Collier	Collar	4,6x180 Ref 32042	11	2389002030	
20	Collier	Collar		5	2389002040	
21	Vis	Screw	HM 6 X 20 / 20 CL 8.8 ZB	3	2331231330	
22	Ecrou Nylstop	Nylstop nut	M6 Cl. 8 ZB	3	2349222750	
23	Gaine souple		Lg 100	1	178D163940	
24	Collier	Collar	SN 14/62X82 (3)	2	2381401080	



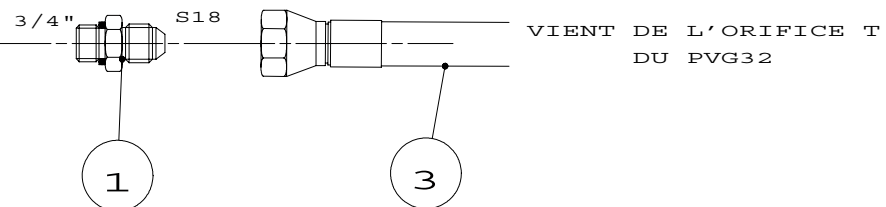
B15784



COTE  
PANIER

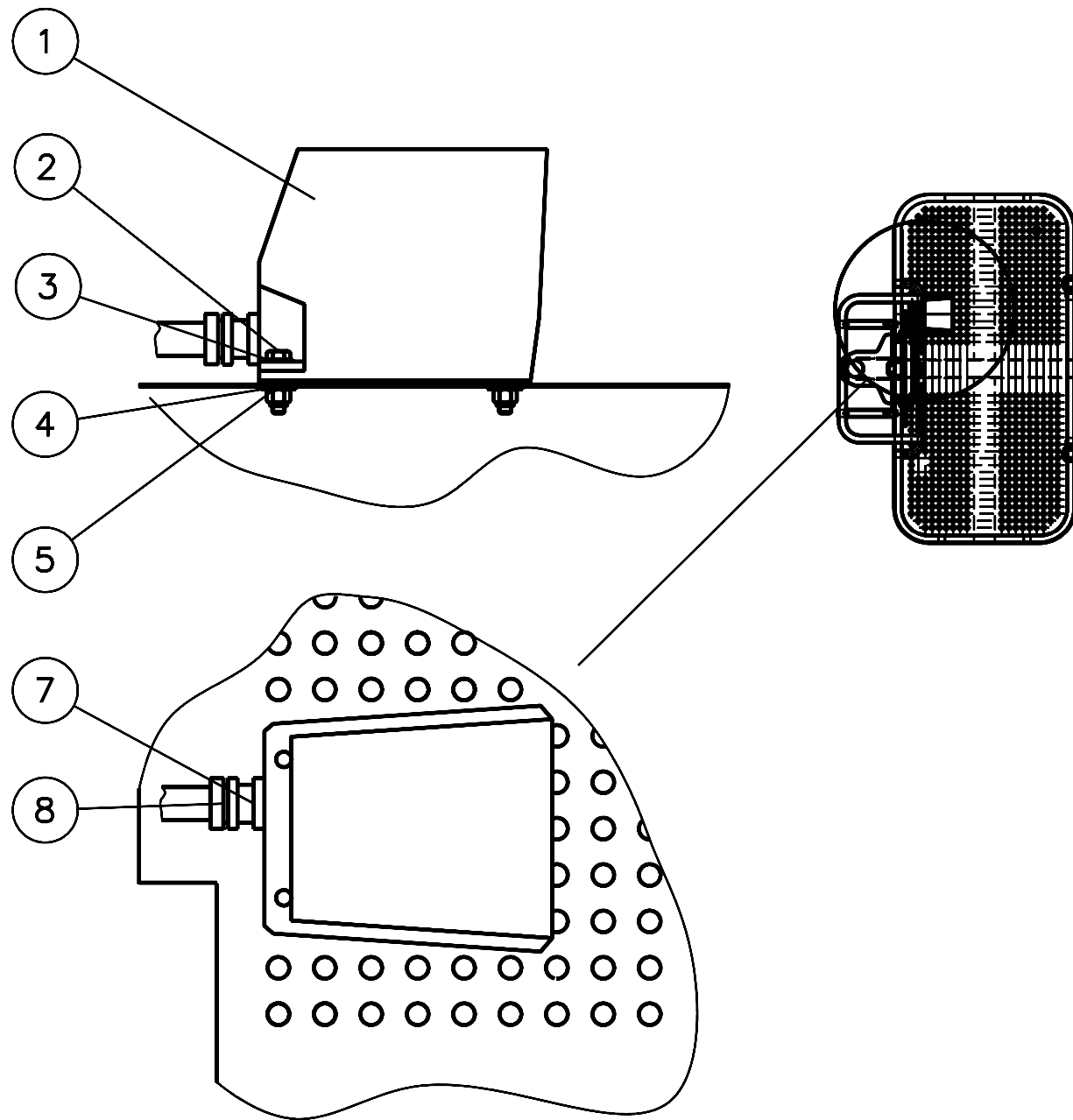


COTE CHASSIS  
TOURELLE



B15754





C16334











English	Deutsch	Nederlands	Danska
« ... Remove pin » label	Etikett "...Spindel entfernen"	Etiket "...Pen verwijderen"	Etiket "...Fjern tap"
« 220 V socket » label	Etikett "220V-Anschluß"	Etiket "Stekker 220V"	Etiket "220 V-stik"
« Battery servicing » label	Etikett "Wartung Batterie"	Etiket "Onderhoud accu"	Etiket "Vedligeholdelse af batteri"
« Body crushing » label	Etikett "Quetschungsgefahr Körper"	Etiket "Verplettingsgevaar lichaam"	Etiket "Masning af krop"
« Direction of travel » label	Etikett "Fahrtrichtung"	Etiket "Translatierichting"	Etiket "Køreretning"
« Do not interchange » label	Etikett "Nicht austauschen"	Etiket "Niet verwisselen"	Etiket "Må ikke ombyttes..."
« Do not park » park	Etikett "Parkverbot"	Etiket "Niet parkeren"	Etiket "Parkering forbudt"
« Electrocutation » label	Etikett "Berührungsgefahr"	Etiket "Elektrocucie"	Etiket "Elektrisk stød"
« Emergency » label	Etikett "Noteinrichtung"	Etiket "Noodgeval"	Etiket "Nødstop"
« Filling » label	Etikett "Füllen..."	Etiket "Vullen..."	Etiket "Påfyldning..."
« Floor height... » label	Etikett "Fußbodenhöhe..."	Etiket "Hoogte van de vloer ..."	Etiket "Platformshøjde..."
« Gantry panel » label	Etikett "Schaltpult Bühne"	Etiket "Paneel gondel"	Etiket "Kontrolpanel lift"
« Hand crushing » label	Etikett "Quetschungsgefahr Hände"	Etiket "Verplettingsgevaar handen"	Etiket "Masning af hånd"
« Harness load » label	Etikett "Last Geschirr"	Etiket "Belasting harnas"	Etiket "Last, sele"
« HAULOTTE » label	Etikett "HAULOTTE"	Etiket "HAULOTTE"	Etiket "HAULOTTE"
« Hydraulic oil » label	Etikett "Hydrauliköl"	Etiket "hydraulische olie"	Etiket "Hydraulikolie"
« Lubrication » label	Etikett "Schmierung"	Etiket "Smering"	Etiket "Smøring"
« Operating instructions » label	Etikett "Bedienungshinweise"	Etiket "Gebruiksaanwijzingen"	Etiket "Driftsvejledninger"
« Read manual » label	Etikett "Handbuch lesen"	Etiket "Handleiding lezen"	Etiket "Læs vejledning"
« Sling load » label	Etikett "Last Anschlagschlinge"	Etiket "Belasting strop"	Etiket "Last, hejsetov"
« Top oil level » label	Etikett "Oberer Ölstand"	Etiket "Bovenste oliepeil"	Etiket "Høj oliestand"
« Wearing of clothes » label	Etikett "Tragen von Schutzkleidung..."	Etiket "Dragen van kleding ..."	Etiket "Påklædning..."
« Welding earth » label	Etikett "Schweißmasse"	Etiket "Lasmassa"	Etiket "Svejseemne"
... forbidden label	Etikett "Verboten zu..."	Etiket "Verboden..."	Etiket "Forbud..."
1/2 Pivoting axis	1/2 schwenkachse	1/2 Draaiax	Halvakseltap
20-notch pointer	20-stift-leiste	Rail met 20 contacten	Skinne 20 punkter
240V socket position	Etikett "Platz Stecker 240V"	Etiket "Plaatsing stopcontact 240V"	Etiket "Placering af 240V-stik"

English	Deutsch	Nederlands	Danska
2-way porte-langouette	2-wege-flachsteckerhalter	Steun 2-weg schuif	2-vejs fjederholder
2WD	4x2	4x2	4x2
37-way socket/receptacle	37-Wege-Anschluß	Voet 37 wegen	Fodplade, 37-polet
3-way porte-langouette	3-wege-flachsteckerhalter	Steun 3-weg schuif	3-vejs fjederholder
4-part base	4-teiliger ansatz	Basis 4 plakken	Fodplade 4 lag
5-part base	5-teiliger ansatz	Basis 5 plakken	Fodplade 5 lag
6-way selector switch	6-wege-auswahlschalter	6-weg keuzeschakelaar	6-vejs selektor
adaptor	Adapter	Aanpassing	Adapter
Adaptor	Adapter	Adapter	Adapter
Additional hand pump label	Etikett " Zusatz Handpumpe "	Etiket "Aanvulling handpomp"	Etiket "Supplement til håndpumpe"
Adhesive base	Haftsocket	Kleefsokkel	Selvklebende sokkel
Adjustable bend	Ausrichtbarer krümmer	Richtbare knie	Drejbar bøjning
Air entry pipe	Luftingangsrohr	Luchttoevoerleiding	Luftindsugningskanal
Air pump	Gebälse	Balg	Blæser
Alarm	Alarm	Alarm	Alarm
Anti-cavitation valve	Kavitationsschutzklappe	Anticavitatieklep	Ventil anti-klavitation
Arm hinge pin	Gelenkachse arm	As scharnier arm	Leddellingsaksel til arm
Arm lift cylinder	Armanhubzylinder	Hefcilinder arm	Armhævningscylinder
Articulated arms	Gelenkarme	Arm met scharnier	Bøjede arme
Assembling kit	Montagebausatz	Assemblagekit	Monteringsæt
Attachment device	Befestigung	Bevestiging	Fastgørelse
Australia	Australien	Australië	Australien
Auxiliary contact	Hilfskontakt	Hulpcontact	Ekstra kontakter
Axe	Achse	As	Aksel
Bag of seals	Satz dichtungun	Pakkingset	Pakningsæt
Balance cartridge	Ausgleichskartusche	Patroon vereffening	Udligningsenhed
Balancing valve	Ausgleichsventil	Balanceerklep	Udligningsventil
Ball	Kugel	Kogel	Kugle
Ball bearing	Kugellager	Kogellager	Kugleleje

English	Deutsch	Nederlands	Danska
Ball joint cage	Gelenkgehäuse	Kogelgewrichtkooi	Hus til bevægeligt led
Base	Sockel	Sokkel	Fundament
Base plate	Grundplatte	Grondplaat	Grundplade
Battery	Batterie	Accu	Batteri
Battery charger	Akku-ladegerät	Acculader	Batterilader
Battery controller	Batterieprüfer	Accucontroletestel	Batterikontrol
Beacon	Rundumleuchte	Zwaailicht	Blinklys
Bearing pin	Wälzlagerachse	Lagerpen	Aksel til rulleleje
Bend	Krümmen	Knie	Bøjning
Blue clip terminal	Blauer Flachsteckanschluß	Blauwe poolklem clips	Blåt fladstik
Blue combination clip terminal	Gemischter blauer Flachsteckanschluß	Blauwe gemengde poolklem met clips	Blandet blå flad
Body	Körper	Lichaam	Kappe
Bolt	Gelenkachse	Scharnierpen	Leddelingsaksel
Boom	Ausleger	Boom	Udligger
Boom post	Auslegerschaft	Schacht van de boom	Udliggerstang
Boom support	Auslegerträger	Boomsteun	Udliggerkonsol
Bottom arm	Unterer arm	Onderste arm	Nedre arm
Bottom counterweight	Unteres Gegengewicht	Tegengewicht onderaan	Nederste kontravægt
Bottom panel			
Bottom part	Unterer bereich	Onderste gedeelte	Nederste del
Bottom part box	Schaltkasten unterer Bereich	Koffer onderste gedeelte	Skab nederste del
Bottom pivoting axis	Untere schwenkachse	As onderste spil	Nedre styretap
Bottom tie rod	Untere zugstange	Onderste stang	Nedre trækstang
Box	Kasten	Doos	Hus
Box	Schaltkasten	Kast	Skab
Box for washers	Fach für unterlegscheiben	Ringenkast	Hus til skiver
Brace	Zwischenstück	Tussenstuk	Mellemstykke
Braid (not felt)	Band (kein filz)	Niet-vilten galon	Kant ikke filt
Bundle	Kabelstrang	Bundel	Bundt

English	Deutsch	Nederlands	Danska
Buzzer	Warnhupe	Alarminrichting	Advarselssignal
Cable	Kabel	Kabel	Kabel
Cable clip	Befestigungsschelle	Bevestigingsbeugel	Fastspændingsklemme
Cable holder chain	Kabelträgerkette	Ketting kabelhouder	Kabelkæde
Cables	Verdrahtung	Bedrading	Kabelføring
Caliper	Bügel	Bügel	Bøjle
Cap	Skappe	Skapje	Hætte
Catalytic converter	Katalysator	Katalytische pot	Katalysator
Centre hood	Mittlere Schutzabdeckung	Centrale kap	Midterskærm
Centring stop	Zentrieranschlag	Centreringsaanslag	Centralt endestop
Chock	Keil	Wig	Kile
Circlips	Sicherungsbügel	Klemmen	Låsering
Clevis	Abdeckhaube	Kap	Kappe
Clip receptacle	Aufnahme mit clipbefestigung	In te clipsen houder	Opsamlingsbakke med klemme
Coil	Drossel	Spoel	Spole
Collar	Ring	Ring	Ring
Collar	Schelle	Band	Klemme
Collar ring	Flanschring	Ring met mof	Kravering
Commutator	Kollektor	Elektrische collector	Elektrisk fordelingskasse
Commutator stop	Sicherung kollektor	Stop elektrische collector	Stop elektrisk kollektor
Compensation input cylinder	Einfahrausgleichszylinder	Ontvangende compensatiecilinder	Kompensationsmodtagercylinder
Compensation output cylinder	Ausfahrausgleichszylinder	Uitgaande compensatiecilinder	Kompensationssendercylinder
Complete body	Schaltekörper	Compleet huis	Komplet kappe
Computer			
Connecting strip	Anschlußleiste	Verbindingsstaafe	Cellebro
Connector	Steckverbinder	Connector	Stik
Contacto	Schalterschütz	Contactsluiter	Kontakt
Converter	Konverter	Omvormer	Konverter
Copper seal	Kupferverbindung	Koperpakking	Kobbersamling

English	Deutsch	Nederlands	Danska
Counterweight	Gegengewicht	Tegengewicht	Kontravægt
Coupler	Ankupplung	Koppeling	Kobling
Coupling	Kupplung	Koppeling	Kontroller
Cover	Deckel	Deksel	Dæksel
Cover plate	Verschlussplatte	Sluitingsplaat	Lukningsplade
Crimp	Kabelschuh	Poolklem	Polsko
Crimp terminals	Flachsteckerkabelschuhe	Contactpolen met tong	Polsko med tunge
Cylinder axis	Zylinderachse	Cilinderas	Cylinderaksel
Cylinder foot pin	Achse Zylinderfuß	As cilindervoet	Aksel cylinderbund
Cylinder nose-piece pin	Achse Zylinderzapfen	As cilinderneus	Aksel cylinderspids
Cylinder rod guide	Kolbenstangenführung	Cilinderpengeleider	Cylinderstyrestang
Cylindrical stop	Zylindrischer anschlag	Cilinderaanslag	Cylinderendestop
Dead man's pedal	Totmannpedal	Pedaal dode	Dødmandspedal
Denmark	Dänmark	Denemarken	Danmark
Diesel tank attachment device	Befestigung gasöltank	Bevestiging gasoliereservoir	Fastgørelse dieseltank
Direction centre pin	Zentrale lenkachse	Centrale stuuras	Midteraksel til retningsregulering
Direction collar	Leitstange	Stuurstang	Styrestang
Direction cylinder	Führungszylinder	Stuurchilinder	Kørselscylinder
Direction lever	Lenkhebel	Stuurhendel	Løftestang til retning
Direction pivot	Lenkzapfen	Stuurpen	Styringsaksel
Disk	Scheibe	Schijf	Plade
Distribution block	Verteilblock	Verdeelblok	Fordelingshus
Distribution module	Verteilermodul	Distributiemodule	Fordelingsmodul
Do not stand label	Etikett "Nicht draufstellen"	Etiket "Niet leunen"	Etiket "Træd ikke"
Document box	Dokumentenfach	Documentenkast	Dokumenthus
Double balancing valve	Doppelausgleichsventil	Dubbele balanceerklep	Dobbelt udligningsventil
Double rod	Doppelrohr	Dubbele stok	Dobbelt rør
Double-axis controller	Steuerhebel 2 achsen	Seingever 2 assen	Manipulator 2 aksel
Drainage plug	Ablaßstopfen	Aftapplug	Tømningsstuds

English	Deutsch	Nederlands	Danska
Duct	Hülle	Buis	Kanal
Electrical cabinet	Schaltkasten	Elektrische kast	Kontaktsskab
Electricity	Elektrizität	Elektriciteit	Elektricitet
Electropump	Elektropumpe	Elektropomp	Elektropumpe
Electropump unit	Elektropumpe	Elektropompgroep	Elektropumpe-agregater
Electrovalve	Elektroventil	Elektroventiel	Magnetventil
Emergency stop control	Befehl Notaus	Noodstopcommando	Nødstopstyring
Emergency stop flap	Klappe Notaus	Noodstopklep	Nødstopventil
Emptying and filling	Ölwechsel (Leeren und Füllen)	Aflaten en vullen	Aftapning og påfyldning
End fitting	Endstück	Eindstuk	Endemuffe
Engine unit	Motoranlage	Motorgroep	Motoraggregat
Equal T-piece	Gleichseitiges t-stück	Gelijke T	T-stykker
Even bend	Gleichseitiger krümmer	Gelijke knie	Ens bøjning
Exhaust	Auspuff	Uitlaat	Udstødning
Exhaust pipe	Auspuff	Knalpot	Lydpotte
fastening flange	Befestigungsflansch	Bevestigingsflens	Montagebeslag til
Female nut	Außenmutter	Schroefmoer	Møtrik hun
Filling plug	Füllstopfen	Vuldop	Oliepåfyldningsstuds
Finland	Finnland	Finland	Finland
Fitting	Anschluß	Verbinding	Forbindelsesled
Flange	Flansch	Beugel	Beslag
Flat washer	Flache unterlegscheibe	Platte ring	Flad skive
Flexible	Schlauch	Flexibele verbinding	Slange
Flow divider	Durchsatzteiler	Vermogensdeler	Flowfordeler
Flow-limiting valve	Durchflußregler	Debietbegrenzer	Flowbegrænser
Foam	Schaum	Schuimrubber	Skum
Frame	Gestell	Chassis	Chassis
Frame cowling	Abdeckung gestell	Kappen frame	Skærm til chassis
France	Frankreich	Frankrijk	Frankrig



English	Deutsch	Nederlands	Danska
Fuel tank	Kraftstofftank	Brandstofreversoir	Brændstofstank
Fuse	Sicherung	Zekering	Sikring
Fuse holder	Sicherungshalter	Zekeringhouder	Sikringsholder
Gantry box wiring	Verdrahtung Schaltkasten Bühne	Bekabeling koffer gondel	Kabelføring til kontaktskab kurv
Gantry drilling	Bohrung schaltkasten	Boring kast	Gennemboring af kasse
Gas spring	Gasfeder	Gasveer	Gasfjeder
Germany	Deutschland	Duitsland	Tyskland
Grease point	Schmiervorrichtung	Smeerpot	Smøreapparat
Green arrow	Grüner Pfeil	Groene pijl	Grøn pil
Green indicator light	Grüne LED	Groene verklikkerlicht	Grøn kontrollampe
Guide shoe	Führungskufe	Geleidingsglijschoen	Glidesko
Guiding axle	Führungsachse	Stuuras	Styringsaksel
Hand pump	Handpumpe	Handpomp	Håndpumpe
Hand pump kit	Satz Handpumpe	Handpompkit	Håndpumpesæt
Hand pump lever	Handpumpenhebel	Hendel handpomp	Stang til håndpumpe
Head	Kopf	Kop	Hoved
Headlamp	Scheinwerfer	Werklamp	Projektør
Hinge pin	Gelenkachse	As scharnier	Ledforbindelsesaksel
Holder	Halterung	Steun	Konsol
hood	Abdeckung	Kap	Kappe
Hose	Schlauch	Flexibele buis	Slange
Hose tightening iron	Anziehplatte schlauch	Klemvlak voor flexibele leidingen	Spændflade slange
Hour recorder	Zeitmesser	Urenteller	Timetæller
Hub	Nabe	Naaf	Nav
Hydraulic diagram	Hydraulikschema	Hydraulisch schema	Hydraulisk skema
Hydraulic installation	Hydraulikanlage	Hydraulische installatie	Hydraulisk anlæg
Hydraulic reservoir	Wassertank	Hydraulisch reservoir	Hydrauliktank
Hydraulic tube	Hydraulikrohr	Hydraulische buis	Hydraulikrør
Hydraulics	Hydraulik	Hydraulisch	Hydraulik

English	Deutsch	Nederlands	Danska
Inclined output plug	Geneigter Ausgangsstecker	Schuine uitgangstekker	Skråt udgangsstik
Input plate	Zugangsplatte	Inlaatplaat	Indgangsplade
Italy	Italien	Italië	Italien
Jib raising jack	Auslegeranhubzylinder	Hefcilinder boom	Udliggercylinder
Junction	Verbindung	Verbinding	Samling
Knurled screw	Rändelschraube	Gekartelde schroef	Riflet skrue
Label			
Label	Etikett	Etiket	Etikette
Labels	Etiketten	Etiketten	Etiketter
Lamp	Leuchte	Lamp	Lampe
Left link	Linker schwingarm	Drijfstang links	Lille forbindelsesstang venstre
Left wheel	Linkes rad	Linker wiel	Venstre hjul
Level	Stand	Peil	Stand
Lever-operated sealed latch	Abgedichtete klinke mit hebel	Dichte pal met hendel	Sikkerhedslås med vippeanordning
Lining holder plate	Platte tür verkleidung	Plaat steun beslag	Bakke til tilbehør
Link piece	Verbindungsstück	Verbindingsstuk	Forbindelsesstykke
Load capacity label	Etikett "Lastkapazität "	Etiket "Laadvermogen"	Etiket "Ladekapacitet"
Lock	Spindel	Pen	Tap
Lock nut	Bremsmutter	Moer rem	Møtrik bremse
Lock nut	Gegenmutter	Contramøer	Kontramøtrik
Mains supply	Netzstromversorgung	Netvoeding	Forsyningsnet
Male connection	Kupplung mit außengewinde	Insteekverbinding	Gevind
Male even bend	Krümmen mit außengewinde	Intredende knie	Bøjning med gevind
Male union piece	Anschlußstück mit außengewinde	Intredende verbinding	Samling han
Manual of responsibilities			
Manufacturer's name plate	Firmenschild des Herstellers	Plaat van de constructeur	Fabrikantskilt
Module	Modul	Module	Modul
Motor	Motor	Motor	Motor
Motor guiding axle	Antriebsführungsachse	Drijf/stuuras	Motoraksel

English	Deutsch	Nederlands	Danska
Motor side bulkhead	Zwischenwand auf der motor-seite	Tussenwand motorzijde	Skillevæg i motorsiden
Netherlands	Holland	Holland	Holland
Notched connection	Rastkupplung	Gekartelde verbinding	Forbindelsesled med indsnit
Nut	Mutter	Moer	Møtrik
Nylstop nut	Mutter nylstop	Moer Nylstop	Nylstop møtrik
Oil cooler	Ölkühler	Oliekoeler	Oliekøler
Oil temperature	Öltemperatur	Olietemperatuur	Olietemperatur
On/off movements block	Bewegungsblock, Alles-oder-Nichts-Prinzip	Bewegingsblok alles-of-niets	Bevægelsesblok alt eller
One-way valve	Rückschlagklappe	Terugslagklep	Kontraventil
Operator's manual	Bedienungs- und Wartungshandbuch	Besturings- en onderhoudsinstructies	EU-betjeningsvejledning
Operator's manual			
Option	Option	Optie	Ekstraudstyr
O-ring	O-ringdichtung	Afdichtring	O-ring
Packing box	Stopfbüchse	Pakkingbus	Pakdåse
Pedal	Pedal	Pedaal	Pedal
Pendular	Pendelarm	Slinger	Udligger
Pendular raising cylinder	Pendelarmmanhubzylinder	Hefcilinder slinger	Pendulhævningscylinder
Pilot-operated check valve	Steuerrückschlagklappe	Anti-terugslagstuurklep	Styrende kontraventil
Pin	Stift	Pen	Metalstift
Pin cover	Achskappe	Askap	Hætte til aksel
Pin stop	Achsensperre	Asstop	Akselstop
Pin stop plate	Sicherung achse	Asborgplaat	Plade akselstop
Piston	Kolben	Zuiger	Stempel
Piston pump	Kolbenpumpe	Zuigerpomp	Stempelpumpe
Plate	Blech	Plaat	Plade
Plate	Platte	Plaat	Plade
Platform	Plattform	Platform	Platform
Platform + Jib	Bühne + Pendelarm	Korf + slinger	Kurv + pendelaksel

English	Deutsch	Nederlands	Danska
Plug	Stecker	Fiche	Stik
Plug	Stopfen	Plug	Studs
Plug socket	Anschluß	Aansluiting	Stik
Portugal	Portugal	Portugal	Portugal
Position switch	Positionsschalter	Positieschakelaar	Stillingskobler
Position valve	Verteiler	Verdeler	Fordeler
Positioning washer	Positionierscheibe	Positioneringsring	Positionsskive
Pressure filter	Druckfilter	Drukfilter	Trykfilter
Pressure inlet	Druckaufnahme	Drukaansluiting	Trykoverførin
Pressure limiter	Druckbegrenzer	Drukbegrenzer	Trykbegrænser
Pressure relief valve	Überdruckventil	Overdrukklep	Overtrykventil
Pressure switch	Druckregler	Drukschakelaar	Pressostat
Printed circuit	Bedruckte leiterplatte	Gedrukte schakeling	Trykt kredsløb
Prise minimess	Minimess-anschluß	Minimess aansluiting	Stik
Profiled section	Profil	Profiel	Profiljern
Proportional control	Proportionalregelung		
Protection	Abdeckung	Beveiliging	Beskyttelse
Protective plate	Schutzplatte	Beschermingsplaat	Beskyttelsesplade
Pump use label	Etikett "Pumpenbenutzung "	Etiket "Gebruik van de pomp"	Etiket "Anvendelse af pumpe"
Radiator	Kühler	Radiator	Køler
Red arrow	Roter Pfeil	Rode pijl	Rød pil
Red clip terminal	Roter Flachsteckanschluß	Rode poolklem clips	Rødt fladstik
Red indicator light	Rote LED	Rood verklikkerlicht	Rød kontrollampe
Reducer	Getriebe	Vertrager	Reduktor
Reducer packing box	Stopfbüchse getriebe	Pakkingsbus reductor	Pakdåse reductor
Reduction	Untersetzung	Vertraging	Reduktion
Refinery kit	Raffineriesatz	Raffinagekit	Raffinaderisæt
Relay	Relais	Relais	Relæ
Reservoirs side bulkhead	Zwischenwand auf der tank-seite	Tussenwand reservoirzijde	Skillevæg i tanksiden

English	Deutsch	Nederlands	Danska
Retainer	Haltescheibe	Borgring	Fastholdelsesskive
Retaining bracket	Befestigungseisen	Bevestigingspoot	Fastgørelsestep
Right link	Rechter schwingarm	Drijfstang rechts	Lille forbindelsesstang højre
Right nut	Mutter rechts	Moer rechts	Møtrik højre
Right wheel	Rechtes rad	Rechter wiel	Højre hjul
Rim	Felge	Velg	Fælg
Rivet	Niet	Niet	Nitte
Rod	Stange	Pen	Stang
Rolling frame	Rollgestell	Rijdend chassis	Rullende chassis
Rotary knob	Drehknopf	Draaiknop	Drejeknap
Rotating crosstail	Umgekehrtes dreh-t-stück	Draaiende omgekeerde T	Omvendt drejende t-stykke
Rotating equal T-piece	Gleichseitiges dreh-t-stück	Draaiende gelijke T	T-stykke med drejning
Rotating even bend	Gleichseitiger drehkrümmer	Draaiende gelijke knie	Ens drejende bøjning
Rotating joint	Drehverbindung	Draaipakking	Drejesamling
Rotating joint stop	Sicherung drehverbindung	Stop draaipakking	Stop drejeled
Safety manual			
Safety on plug	Sicherung am Stopfen	Beveiliging op dop	Sikringsanordning på dæksel
Safety valve	Sicherheitsventil	Veiligheidsklep	Sikkerhedsventil
Screw	Schraube	Schroef	Skruer
Screw plug	Verschlusschraube	Sluitschroef	Sikringsskrue
Seal	Dichtung	Pakking	Samling
Seal	Verschluss	Afsluiter	Pakningsventil
Sealing collar	Dichtring	Afdichtring	Tætningsring
Selector	Auswahlschalter	Schakelaar	Selektor
Sensor stop	Sicherung sensor	Stop sensor	Følerstop
Set collar	Stoppring	Stopring	Stopring
Set screw	Stellschraube	Regelschroef	Justeringskrue
Shaft pin	Achsenaufhängung	Asnaald	Akselpind
Shunt	Shunt	Shunt	Shunt

English	Deutsch	Nederlands	Danska
Silentbloc	Silentbloc	Silentblok	Silentbloc
Single-axis controller	Steuerhebel 1 achse	Seingever 1 assen	Manipulator 1 aksel
Single-pole switch	Einpoliger schalter	Enkelpolige schak.	Enpolet afbryder
Single-pole toggle switch	Einpoliger schalter mit hebel	Enkelpolige Schakelaar met hendel	Enpolet vippeafbryder til
Skate	Unterlage	Glijder	Klods
Slew ring	Drehkranz	Oriëntatiekroon	Retningsreguleringskrave
Slewing rod	Ausrichtungsspindel	Oriëntatiepen	Retningstap
Slot fastening bar	Befestigungsschiene bügel	Bevestigingsstrip beugel	Fastgørelsesstang kappe
Smooth male slot	Glatter bügel	Gladde intredende beugel	Afretning
Sniffer	Lüftungsventil	Ontluchter	Luftventil
Socket	Zeigerbefestigung	Enbus	Bøsning
Solenoid valve	Elektroventil	Elektroventiel	Elektroventil
Spacer	Unterlegkeil	Wig met dikte	Afstandsklods
Spain	Spanien	Spanje	Spanien
Spare parts catalogue	Ersatzteilkatalog	Catalogus vervangonderdelen	Reservedelskatalog
Spool	Steuerschieber	Distributieschuif	Fordelingsglijder
Spotlight	Scheinwerfer	Projector	Projektør
Spring	Feder	Veer	Fjeder
Spring washer	Federscheibe	Veerring	Fjederskive
Standard cover with lever	Standarddeckel mit hebel	Standaarddeksel met hendel	Standard dæksel med greb
Starting battery	Startbatterie	Startaccu	Startbatteri
Steering block	Lenkblock	Sturingsblok	Styreblok
Steering yoke	Lenkbügel	Beugel van stuurinrichting	Kappe til styremekanismen
Stop	Anschlag	Aanslag	Endestop
Stop plate	Sicherungsplatte	Stopplaat	Stopplade
Stop ring	Anschlagring	Aanslagring	Stopring
Stop washer	Sicherungsscheibe	Borring	Kontraskive
Strengthenener	Verstärkung	Versteviging	Forstærkning
Stud	Stiftbolzen	Stift	Stift

English	Deutsch	Nederlands	Danska
Supply	Stromversorgung	Voeding	Strømforsyning
Sweden			
Switch	Schalter	Schakelaar	Afbryder
Taper roller bearing	Kegelrollenlager	Conischerollenlager	Konisk kugleleje
Taper washer	Keilscheibe	Conische ring	Konisk pakning
Telescope	Teleskop	Telescoop	Teleskop
Telescopic action jack	Ausfahrzylinder	Inschuifcilinder	Teleskopcylinder
Telescopic boom	Teleskopausleger	Uitschuifbare giek	Teleskopudligger
Thermal switch	Thermoschalter	Thermocontactsluiter	Termokontakt
Thrust washer	Druckscheibe	Aanslagring DE	Brystring
Tightening collar	Klemmschelle	Klemring	Spændering
Tightening iron	Anziehplatte	Klemvlak	Spændflade
Tilt	Neigung	Overhelling	Hældning
Tire	Reifen	Band	Dæk
Tooth lock washer	Zahnscheibe	Getande ring	Spændetandskive
Top arm	Oberer arm	Bovenste arm	Øvre arm
Top cover	Obere Abdeckung	Bovenste kap	Øverste skærm
Top tie rod	Obere zugstange	Bovenste stang	Øvre trækstang
Traction battery	Zugatterie	Tractiebatterij	Batteri til kørsel
Travel block	Getriebeblock	Translatieblok	Translationsblok
Travel motor reducer	Getriebemotor des fahrwerks	Translatiemotor met reductor	Motor-translationsreduktor
Trunking	Rinne	Gootje	Slisk
Turntable control desk label	Etikette Schaltpult Aufbau	Etiket bedieningspaneel torenkast	Etiket tårnpult
Turret	Oberwagen	Toren	Tårn
Turret / boom	Oberwagen / Ausleger	Toren / boom	Tårn / udligger
Turret box wiring	Verdrahtung Schaltkasten Aufbau	Bekabeling koffer toren	Kabelføring til kontaktskab tårn
Turret cabinet	Schaltkasten Aufbau	Kast toren	El-kasse tårn
Turret cowling	Abdeckung aufbau	Torenkappen	Skærm til tårn
Turret frame	Gestell aufbau	Torenchassis	Chassis til tårn

English	Deutsch	Nederlands	Danska
Turret/bottom arm pin	Achse unterer arm/aufbau	As onderste arm/toren	Aksel til arm/tårn
Turret/bottom tie rod pin	Achse untere zugstange/aufbau	As onderste stang/toren	Aksel til nedre trækstang/tårn
UK	England	Engeland	England
Union piece	Anschluß	Verbinding	Samling
Union piece	Gleichseitiges verbindungsstück	Gelijke verbinding	Lige samling
USA	USA	USA	USA
Valve	Klappe	Klep	Ventilklap
Valve	Ventil	klep	ventil
Warranty activation label	Etikett " Garantieaktivierung "	Etiket "Activeren garantie"	Etiket "Iværksættelse af garanti"
Washer	Unterlegscheibe	Ring	Skive
Wear shoe	Verschleißunterlage	Slijtageglijschoen	Slidsko
Weighing	Wiegen	Weging	Afvejning
Wheel	Rad	Wiel	Hjul
Wheel nut	Radmutter	Wielmoer	Hjilmøtrik
Wheel reducer	Radgetriebe	Wielreductor	Reduktor til hjul
Wide left wheel	Linkes breites Rad	Traduction neerlandais?	Bredt hjul venstre
Wide right wheel	Rechtes breites Rad	Traduction neerlandais?	Bredt hjul højre
Wire mesh protection device	Gitterabdeckung	Bescherming traliwerk	Gitterbeskyttelse
Woodruff key	Parallelkeil	Vlakke spie	Parallel kile
Worm and torque hub	Momentnabe und endlosschraube	Koppelnaaf en eindloze schroef	Nav, moment og endeløs skrue
Worm screw	Endlosschraube	Wormschroef	Endeløs skrue
Worm wheel	Schneckenrad	Tangenswiel	Hjul
Yellow and black adhesive marking	Markierklebestreifen gelb und schwarz	Afbakening met geel-zwarte tape	Klæbemærkater i
Yellow round terminal	Gelber runder Kabelschuh	Ronde geele poolklem	Gul øjekabelsko



English	Español	Italiano	Português
« ... Remove pin » label	Etiqueta "...Retirar husillo"	Etichetta "...Togliere il punzone"	Etiqueta "...Retirar pino"
« 220 V socket » label	Etiqueta "Toma 220V"	Etichetta "Presa 220 V"	Etiqueta "Tomada 220V"
« Battery servicing » label	Etiqueta "Mantenimiento Bateria"	Etichetta "Manutenzione batteria"	Etiqueta "Manutenção bate"
« Body crushing » label	Etiqueta "Aplastamiento cuerpo"	Etichetta "Schiacciamento corpo"	Etiqueta "Esmagamento corpo"
« Direction of travel » label	Etiqueta "Sentido translación"	Etichetta "Senso traslazione"	Etiqueta "Sentido translação"
« Do not interchange » label	Etiqueta "No intercambiar"	Etichetta "Non scambiare"	Etiqueta "Não permutar"
« Do not park » park	Etiqueta "No aparcar"	Etichetta "Non sostare"	Etiqueta "Não estacionar"
« Electrocutation » label	Etiqueta "Electrocución"	Etichetta "Elettrocuzione"	Etiqueta "Electrocussão"
« Emergency » label	Etiqueta "Emergencia"	Etichetta "emergenza"	Etiqueta "emergência"
« Filling » label	Etiqueta "Llenado..."	Etichetta "Riempimento..."	Etiqueta "Enchimento..."
« Floor height... » label	Etiqueta "Altura piso..."	Etichetta "Altezza pavimento..."	Etiqueta "Altura piso..."
« Gantry panel » label	Etiqueta "Pupitre plataforma"	Etichetta "Quadro (di comando) piattaforma"	Etiqueta "Painel cesta"
« Hand crushing » label	Etiqueta "Aplastamiento mano"	Etichetta "Schiacciamento mani"	Etiqueta "Esmagamento mão"
« Harness load » label	Etiqueta "Carga atalaje" -	Etichetta "Carica imbracatura"	Etiqueta "Carga cinto de seguran"
« HAULOTTE » label	Etiqueta "HAULOTTE"	Etichetta "HAULOTTE"	Etiqueta "HAULOTTE"
« Hydraulic oil » label	Etiqueta "Aceite hidráulico"	Etichetta "Olio idraulico"	Etiqueta "Óleo Hidráulico"
« Lubrication » label	Etiqueta "Lubrificación"	Etichetta "Lubrificazione"	Etiqueta "Lubrificação"
« Operating instructions » label	Etiqueta "Consignas utilización"	Etichetta "Istruzioni per l'utilizzo"	Etiqueta "Instru"
« Read manual » label	Etiqueta "Leer manual"	Etichetta "Leggere il manuale"	Etiqueta "Ler manual"
« Sling load » label	Etiqueta "Carga eslinga"	Etichetta "Carica braca"	Etiqueta "Carga estropo"
« Top oil level » label	Etiqueta "Nivel aceite alto"	Etichetta "Livello olio alto"	Etiqueta "Nível óleo alto"
« Wearing of clothes » label	Etiqueta "Llevar puesta prenda..."	Etichetta "Porto di indumento..."	Etiqueta "Uso de roupa..."
« Welding earth » label	Etiqueta "Masa soldadura"	Etichetta "Massa saldatura"	Etiqueta "Massa soldadura"
... forbidden label	Etiqueta "Prohibido..."	Etichetta " Divieto ..."	Etiqueta «Proibição»
1/2 Pivoting axis	1/2 Eje de pivote	1/2 Asse di perno	Semi-eixo de pivot
20-notch pointer	Regla 20 bornes	Righello 20 plot	Régua 20 contactos
240V socket position	Etiqueta "Emplazamiento toma 240V"	Etichetta " Posizione presa 240V"	Etiqueta «Lugar tomada 240V»

English	Español	Italiano	Português
2-way porte-languette	Portalengüeta 2 vías	Portalinguetta 2 vie	Porta-terminais 2 vias
2WD	4x2	4x2	4x2
37-way socket/receptacle	Base 37 vías	Collare a 37 vie	Ficha 37 vias
3-way porte-languette	Portalengüeta 3 vías	Portalinguetta 3 vie	Porta-terminais 3 vias
4-part base	Asiento de 4 partes	Collare a 4 orli	Colar 4 fendas
5-part base	Asiento de 5 partes	Collare a 5 orli	Colar 5 fendas
6-way selector switch	Selector 6 vías	Selettore 6 vie	Selector 6 vias
Adaptor	Adaptador	Adattatore	Adaptador
Additional hand pump label	Etiqueta "Complemento bomba de mano"	Etichetta " Complemento pompa a mano"	Etiqueta «Compleme
Adhesive base	Zócalo adhesivo	Zoccolo adesivo	Base adesiva
Adjustable bend	Codo orientable	Gomito orientabile	Joelho orientável
Air entry pipe	Tubería de admisión de aire	Condotto immissione aria	Conduta de entrada de ar
Air pump	Fuelle	Soffietto	Fole
Alarm	Alarma	Allarme	Alarme
Anti-cavitation valve	Chapaleta anticavitación	Valvola anticavitazione	Válvula anti-cavitação
Arm hinge pin	Eje de articulación brazo	Asse di articolazione braccio	Eixo de articulação braço
Arm lift cylinder	Gato elevación brazo	Martinetto sollevamento braccio	Cilindro de elevação braço
Articulated arms	Brazos articulados	Bracci articolati	Braços articulados
Assembling kit	Kit de montaje	Kit da assemblaggio	Kit de montagem
Attachment device	Fijación	Fissaggio	Fixação
Australia	Australia	Australia	Austrália
Auxiliary contact	Contacto auxiliar	Contatto ausiliare	Contacto auxiliar
Axe	Eje	Asse	Eixo
Bag of seals	Bolsita de juntas	Bustina di giunti	Embalagem de juntas
Balance cartridge	Cartucho de equilibrado	Cartuccia equilibramento	Cartucho de equilíbrio
Balancing valve	Válvula de equilibrio	Valvola di equilibratura	Válvula de equilíbrio
Ball	Bola	Sfera	Esfera
Ball bearing	Rodamiento de bolas	Cuscinetto a sfera	Rolamento de esferas
Ball joint cage	Caja de rótula	Gabbia a rotula	Caixa de rótula

English	Español	Italiano	Português
Base	Zócalo	Zoccolo	Base
Base plate	Placa de base	Piastra di base	Placa de base
Battery	Batería	Batteria	Bateria
Battery charger	Cargador de batería	Caricatore de batteria	Carregador de bateria
Battery controller	Controlador de batería	Controllore di batteria	Controlador de bateria
Beacon	Faro giratorio	Segnalatore luminoso	Farol giratório
Bearing pin	Eje de rodamiento	Asse di scorrimento	Eixo de rolamento
Bend	Codo	Gomito	Joelho
Blue clip terminal	Guardacabos clips azul	Testa di cavo clip blu	Terminal fêmea azul
Blue combination clip terminal	Guardacabos de clips mixto azul	Testa di cavo a clip mista blu	Terminal fêmea misto azul
Body	Cuerpo	Corpo	Corpo
Bolt	Eje de articulación	Asse di articolazione	Eixo de articulação
Boom	Flecha	Freccia	Lança
Boom post	Cuerpo de pluma	Fusto di freccia	Tambor de lança
Boom support	Soporte de pluma	Supporto del 1° braccio	Suporte de lança
Bottom arm	Brazo bajo	Braccio basso	Braço baixo
Bottom counterweight	Contrapeso inferior	Contrappeso inferiore	Contrapeso inferior
Bottom panel			
Bottom part	Parte baja	Parte bassa	Parte baixa
Bottom part box	Caja parte baja	Armadietto parte bassa	Caixa parte baixa
Bottom pivoting axis	Eje de pivote inferior	Asse di perno inferiore	Eixo de pivot inferior
Bottom tie rod	Tirante bajo	Trave bassa	Tirante baixo
Box	Caja	Scatola	Caixa
Box for washers	Caja de arandelas	Scatola rondelle	Caixa de anilhas
Brace	Distanciador	Distanziatore	Espaçador
Braid (not felt)	Cinta sin fieltro	Gallone non feltro	Trança não feltrada
Bundle	Haz	Fascio	Feixe
Buzzer	Avisador	Avvisatore	Buzina
Cable	Cable	Cavo	Cabo

English	Español	Italiano	Português
Cable clip	Abrazadera de fijación	Collare di fissaggio	Braçadeira de fixação
Cable holder chain	Cadena portacable	Catena porta-cavo	Corrente porta-cabo
Cables	Cableado	Cablaggio	Cablagem
Caliper	Estribo	Staffa	Grampo
Cap	Capuchón	Cappuccio	Tampão
Catalytic converter	Tubo de escape catalítico	Marmitta catalitica	Catalisador
Centre hood	Capó central	Cofano centrale	Capô central
Centring stop	Tope centrador	Fermo centratrice	Batente centrador
Chock	Calce	Spessore	Calço
Circlips	Circlips	Circlips	Freio de retenção
Clevis	Horquilla	Rivestimento	Chapa
Clip receptacle	Receptáculo a clipar	Bacino di raccolta da fissare con clip	Receptáculo de clipper
Coil	Bobina	Bobina	Bobina
Collar	Anillo	Anello	Casquilho
Collar	Collar	Collare	Braçadeira
Collar ring	Anillo con collarín	Anelloguida	Casquilho com rebordo
Commutator	Colector eléctrico	Collettore elettrico	Colector eléctrico
Commutator stop	Parada colector eléctrico	Arresto collettore elettrico	Paragem colector eléctrico
Compensation input cylinder	Gato receptor compensación	Martinetto ricevitore compensazione	Cilindro receptor de compensa
Compensation output cylinder	Gato emisor de compensación	Martinetto emittente di compensazione	Cilindro emissor de compe
Complete body	Cuerpo completo	Corpo completo	Corpo completo
Computer			
Connecting strip	Regleta de contactos	Ponticello di collegamento	Barra de conexão
Connector	Conector	Connettore	Ficha
Contactactor	Contactador	Contattore	Contactador
Converter	Convertidor	Convertitore	Conversor
Copper seal	Junta cobre	Giunto rame	Junta de cobre

English	Español	Italiano	Português
Counterweight	Contrapeso	Contrappeso	Contrapeso
Coupler	Acoplamiento	Accoppiamento	Acoplamento
Coupling	Acoplador	Giunto	Acoplador
Cover	Tapa	Coperchio	Tampa
Cover plate	Placa de cierre	Piastra di chiusura	Placa de fecho
Crimp	Terminale	Teste	Terminal
Crimp terminals	Terminales de lengüeta	Teste di cavo a linguetta	Terminais machos
Cylinder axis	Eje de gato	Asse di martinetto	Eixo de cilindro
Cylinder foot pin	Eje pie de gato	Asse piede di martinetto	Eixo pé de cilindro
Cylinder nose-piece pin	Eje extremo de gato	Asse testa di martinetto	Eixo nariz de cilindro
Cylinder rod guide	Guía de varilla de gato	Guida dell'asta del martinetto	Guia haste de cilindro
Cylindrical stop	Tope cilíndrico	Fermo cilindrico	Batente cilíndrico
Dead man's pedal	Pedal Hombre muerto	Pedale Uomo morto	Pedal Homem morto
Denmark	Dinamarca	Danimarca	Dinamarca
Diesel tank attachment device	Fijación depósito gasóleo	Fissaggio serbatoio gasolio	Fixação depósito gasóleo
Direction centre pin	Eje central de dirección	Asse centrale di direzione	Eixo central de direcção
Direction collar	Barra de dirección	Barra di direzione	Barra de direcção
Direction cylinder	Gato de dirección	Martinetto di direzione	Cilindro de direcção
Direction lever	Palanca de dirección	Leva di direzione	Alavanca de direcção
Direction pivot	Pivote de dirección	Perno di direzione	Cavilhão de direcção
Disk	Disco	Disco	Disco
Distribution block	Bloque de distribución	Blocco di distribuzione	Bloco de distribuição
Distribution module	Módulo de distribución	Modulo di distribuzione	Módulo de distribuição
Do not stand label	Etiqueta "No poner el pie sobre la máquina"	Etichetta "Non poggiare il piede sulla macchina"	Etiqueta
Document box	Caja de documentos	Scatola documenti	Caixa de documentos
Double balancing valve	Válvula de equilibrado doble	Valvole equilibratura doppia	Válvula de equilíbrio dupla
Double rod	Caña doble	Canna doppia	Tubo duplo
Double-axis controller	Manipulador 2 ejes	Manipolatore 2 assi	Manipulador 2 eixos
Drainage plug	Tapón de vaciado	Tappo di scarico	Bujão de esvaziamento

English	Español	Italiano	Português
Duct	Conducto	Rivestimento	Manga
Electrical cabinet	Caja eléctrica	Armadietto elettrico	Caixa eléctrica
Electricity	Electricidad	Elettricità'	Electricidade
Electropump	Electrobomba	Elettropompa	Electro-bomba
Electropump unit	Grupo electrobomba	Gruppo elettropompa	Grupo electro-bomba
Electrovalve	Electroválvula	Elettrovalvola	Electroválvula
Emergency stop control	Mando de parada de emergencia	Comando arresto di emergenza	Comando de paragem de emergência
Emergency stop flap	Válvula parada de emergencia	Valvola arresto di emergenza	Válvula de paragem de emergência
Emptying and filling	Vaciado y llenado	Svuotamento e riempimento	Esvaziamento e enchimento
End fitting	Extremo	Elemento terminale	Ponteira
Engine unit	Grupo motor	Gruppo motore	Grupo motor
Equal T-piece	Te igual	Te uguale	Tê igual
Even bend	Codo igual	Gomito uguale	Joelho igual
Exhaust	Escape	Scappamento	Escape
Exhaust pipe	Tubo de escape	Tubo di scappamento	Tubo de escape
fastening flange	Brida de fijación	Flangia per fissaggio	Flange de fixação
Female nut	Tuerca hembra	Dado femmina	Porca fêmeas
Filling plug	Tapón de llenado	Tappo di riempimento	Bujão de enchimento
Finland	Finlandia	Finlandia	Finlândia
Fitting	Racor	Raccordo	União
Flange	Brida	Flangia	Flange
Flat washer	Arandela plana	Rondella piatta	Anilha plana
Flexible	Flexible	Flessibile	Tubo flexível
Flow divider	Divisor de caudal	Divisore di portata	Divisor de débito
Flow-limiting valve	Limitador de caudal	Limitatore di portata	Limitador de débito
Foam	Espuma	Schiuma	Espuma
Frame	Chasis	Telaio	Chassis
Frame cowling	Capotaje chasis	Capottatura telaio	Invólucro chassis

English	Español	Italiano	Português
France	Francia	Francia	França
Fuel tank	Depósito de carburante	Serbatoio di carburante	Depósito de combustível
Fuse	Fusible	Fusibile	Fusível
Fuse holder	Portafusible	Portafusibile	Porta-fusível
Gantry box wiring	Cableado caja plataforma	Cablaggio armadietto piattaforma	Cablagem caixa cesta
Gantry drilling	Taladrado caja	Foratura armadietto	Perfuração caixa
Gas spring	Resorte de gas	Molla a gas	Mola de gás
Germany	Alemania	Germania	Alemanha
Grease point	Engrasador	Ingrassatore	Lubrificador
Green arrow	Flecha verde	Freccia verde	Lança verde
Green indicator light	Piloto verde	Spia verde	Luz avisadora verde
Guide shoe	Patín de guía	Pattino di guida	Patim de guia
Guiding axle	Eje director	Asse sterzante	Eixo de direcção
Hand pump	Bomba de mano	Pompa a mano	Bomba manual
Hand pump kit	Kit bomba de mano	Kit pompa a mano	Kit bomba a mão
Hand pump lever	Palanca de bomba de mano	Leva di pompa a mano	Alavanca de bomba manual
Head	Cabeza	Testa	Cabeça
Headlamp	Faro	Faro	Farol
Hinge pin	Eje articulación	Asse di articolazione	Eixo articulação
Holder	Soporte	Supporto	Suporte
hood	Capó	Coperchio	Capô
Hose	Tubo flexible	Tubo flessibile	Tubo flexível
Hose tightening iron	Plato de apriete tubo flexible	Piatto di serraggio flessibile	Prato de aperto tubo flexível
Hour recorder	Horómetro	Orametro	Contador de horas
Hub	Cubo	Mozzo	Cubo
Hydraulic diagram	Esquema hidraulico	Schema idraulico	Esquema hidráulico
Hydraulic installation	Instalacion hidraulica	Impianto idraulico	Instalação hidráulica
Hydraulic reservoir	Deposito hidraulico	Serbatoio idraulico	Depósito hidráulico
Hydraulic tube	Tubo hidráulico	Tubo idraulico	Tubo hidráulico

English	Español	Italiano	Português
Hydraulics	Hidráulico	Idraulico	Hidráulica
Inclined output plug	Clavija salida inclinada	Spina ad uscita inclinata	Ficha saída inclinada
Input plate	Placa de entrada	Piastra di entrata	Placa de entrada
Italy	Italia	Italia	Italia
Jib raising jack	Gato de replegado flecha	Martinetto sollevamento freccia	Cilindro de elevação lança
Junction	Unión	Unione	Junção
Knurled screw	Tornillo moleteado	Vite zigrinata	Parafuso estriado
Label			
Label	Etiqueta	Etichetta	Etiqueta
Labels	Etiquetas	Etichettas	Etiquetas
Lamp	Lámpara	Lampada	Lâmpada
Left link	Bielita izquierda	Bielletta sinistra	Tirante esquerda
Left wheel	Rueda izquierda	Ruota sinistra	Roda esquerda
Level	Nivel	Livello	Nível
Lever-operated sealed latch	Pestillo estanco de palanca	Levetta di chiusuraermetica a leva	Trinco estanque de alavanca
Lining holder plate	Bandeja portaguarnición	Piatto portaguarnitura	Prato porta-empanque
Link piece	Pieza de enlace	Pezzo di collegamento	Peça de ligação
Load capacity label	Etiqueta "Capacidad de carga"	Etichetta "Capacità di carico"	Etiqueta «Capacidade de carga»
Lock	Husillo	Punzone	Pino
Lock nut	Contratuerca	Controdado	Contra-porca
Lock nut	Tuerca de freno	Dado freno	Porca travão
Mains supply	Alimentación de red	Alimentazione rete di distribuzione	Alimentação corrente
Male connection	Racor macho	Raccordo maschio	União macho
Male even bend	Codo macho	Gomito maschio	Joelho macho
Male union piece	Uniónmacho	Unione maschio	União macho
Manual of responsibilities			
Manufacturer's name plate	Placa constructor	Targa costruttore	Placa construtor
Module	Módulo	Modulo	Módulo
Motor	Motor	Motore	Motor



English	Español	Italiano	Português
Motor guiding axle	Eje motodirector	Asse motore-sterzante	Eixo motorizado de direcção
Motor side bulkhead	Plancha de separación lado motor	Tramezzo lato motore	Divisória lado motor
Netherlands	Holanda	Olanda	Holanda
Notched connection	Racor muescas	Raccordo a tacche	União dentada
Nut	Tuerca	Dado	Porca
Nylstop nut	Tuerca nylstop	Dado nylstop	Porca Nylstop
Oil cooler	Refrigerador de aceite	Raffreddatore dell'olio	Arrefecedor de óleo
Oil temperature	Temperatura del aceite	Temperatura dell'olio	Temperatura de óleo
On/off movements block	Bloque movimientos todo o nada	Blocco movimenti tutto o niente	Bloco movimentos tudo ou nada
One-way valve	Mariposa antirretroceso	Valvola anti-ritorno	Válvula anti-retorno
Operator's manual	Manual de operación y mantenimiento	Manuale de guida e manutenzione	Manual CE
Operator's manual			
Option	Opción	Opzione	Opção
O-ring	Junta tórica	Giunto torico	Junta tórica
Packing box	Prensaestopas	Premistoppa	Empanque
Pedal	Pedal	Pedale	Pedal
Pendular	Pendular	Pendolare	Pendular
Pendular raising cylinder	Gato de replegado movimiento pendular	Martinetto di sollevamento pendolare	Cilindro de elevaçã
Pilot-operated check valve	Mariposa anti-retorno piloto	Valvola antiritorno pilota	Válvula anti-retorno pilotada
Pin	Pasador	Bietta	Cavilha
Pin cover	Horquilla de eje	Cappello di asse	Chapéu de eixo
Pin stop	Parada de eje	Arresto di asse	Freio da cavilha
Pin stop plate	Plaqueta parada de eje	Piastrina arresto di asse	Placa de retenção de eixo
Piston	Pistón	Pistone	Pistão
Piston pump	Bomba de pistón	Pompe a stantuffo	Bomba de êmbolo
Plate	Chapa	Lamiera	Chapa
Plate	Placa	Lastra	Placa
Platform	Plataforma	Piattaforma	Plataforma

English	Español	Italiano	Português
Platform + Jib	Plataforma + Pendular	Piattaforma + braccio oscillante	Plataforma + Pendular
Plug	Clavija	Spina	Ficha
Plug	Tapón	Tappo	Bujão
Plug socket	Toma	Presa	Tomada
Portugal	Portugal	Portogallo	Portugal
Position switch	Interruptor de posición	Interruttore di posizione	Interruptor de posição
Position valve	Distribuidor	Distributore	Distribuidor
Positioning washer	Arandela de posicionamiento	Rondella di posizionamento	Anilha de posicionamento
Pressure filter	Filtro presión	Filtro pressione	Filtro pressão
Pressure inlet	Toma presión	Presa pressione	Tomada de pressão
Pressure limiter	Limitador de presión	Limitatore di pressione	Limitador de pressão
Pressure relief valve	Válvula de sobrepresión	Valvola di sovrappressione	Válvula de sobrepresão
Pressure switch	Presostato	Pressostato	Pressostato
Printed circuit	Circuito impreso	Circuito stampato	Circuito impresso
Prise minimess	Toma minimess	Presa minimess	Tomada Minimess
Profiled section	Perfil	Profilato	Perfil
Proportional control	Proportionalregelung		
Protection	Proteccion	Protezione	Proteccão
Protective plate	Placa de protección	Piastra di protezione	Placa de protecção
Pump use label	Etiqueta "Utilización bomba"	Etichetta "Uso pompa"	Etiqueta «Utilização bomba»
Radiator	Radiador	Radiatore	Radiador
Red arrow	Flecha roja	Freccia rossa	Lança vermelha
Red clip terminal	Guardacabos clips rojo	Testa di cavo clip rossa	Terminal fêmea vermelho
Red indicator light	Piloto rojo	Spia rossa	Luz avisadora vermelha
Reducer	Reductor	Riduttore	Redutor
Reducer packing box	Prensaestopas reductor	Premistoppa riduttore	Empanque redutor
Reduction	Reducción	Riduzione	Redução
Refinery kit	Kit refinería	Kit raffineria	Kit de refinação
Relay	Relé	Relè	Relé

English	Español	Italiano	Português
Reservoirs side bulkhead	Plancha de separación lado depósitos	Tramezzo lato serbatoi	Divisória lado depósitos
Retainer	Arandela de retención	Rondella di ritenuta	Anilha de retenção
Retaining bracket	Pate de fijación	Braccio di fissaggio	Patilha de fixação
Right link	Bielita derecha	Bielletta destra	Tirante direita
Right nut	Tuerca a la derecha	Dado a destra	Porca à direita
Right wheel	Rueda derecha	Ruota destra	Roda direita
Rim	Llanta	Cerchione	Jante
Rivet	Remache	Chiodo	Rebite
Rod	Varilla	Asta	Haste
Rolling frame	Chasis rodante	Telaio scorrevole	Chassis rolante
Rotary knob	Botón giratorio	Manopola girevole	Botão rotativo
Rotating crosstail	T giratoria invertida	Te girevole rovesciato	Tê rotativo invertido
Rotating equal T-piece	T igual giratoria	Te uniforme girevole	Tê igual rotativo
Rotating even bend	Codo igual giratorio	Gomito regolare girevole	Joelho igual rotativo
Rotating joint	Junta giratoria	Giunto girevole	Junta rotativa
Rotating joint stop	Parada junta giratoria	Arresto Giunto girevole	Paragem junta rotativa
Safety manual			
Safety on plug	Seguridad en tapón	Sicurezza sul tappo	Segurança no bujão
Safety valve	Válvula de seguridad	Valvola di sicurezza	Válvula de segurança
Screw	Tornillo	Vite	Parafuso
Screw plug	Tornillo de cierre	Vite di chiusura	Parafuso de fecho
Seal	Junta	Giunto	Junta
Seal	Obturador	Otturatore	Obturador
Sealing collar	Anillo de estanqueidad	Anello di tenuta	Casquilho de vedação
Selector	Selector	Selettore	Selector
Sensor stop	Parada captador	Arresto sensore	Paragem sensor
Set collar	Anillo de retención	Anello di arresto	Casquilho de esbarro
Set screw	Tornillo de ajuste	Vite di regolazione	Parafuso de afinação
Shaft pin	Aguja de eje	Pernetto d'asse	Cavilha de eixo

English	Español	Italiano	Português
Shunt	Shunt	Shunt	Shunt
Silentbloc	Silentbloc	Silentbloc	Silentbloc
Single-axis controller	Manipulador 1 eje	Manipolatore 1 asse	Manipulador 1 eixo
Single-pole switch	Interruptor unipolar	Interruttore unipolare	Interruptor unipolar
Single-pole toggle switch	Interruptor unipolar de palanca	Interruttore unipolare a leva	Interruptor unipolar de alavanca
Skate	Patín	Pattino	Patim
Slew ring	Corona de orientación	Corona di orientazione	Coroa de orientação
Slewing rod	Husillo de orientación	Punzone di orientazione	Pino de orientação
Slot fastening bar	Vástago fijación horquilla	Ponticello di fissaggio forcella	Barra de fixação forquilha
Smooth male slot	Horquilla macho lisa	Forcella maschio liscia	Forquilha macho lisa
Sniffer	Respiradero	Valvola di spurgo	Respiradouro
Socket	Casquillo	Manicotti	Casquilho
Solenoid valve	Electroválvula	Elettrovalvola	Electroválvula
Spacer	Calce grosor	Zeppa spessore	Calço espessura
Spain	España	Spagna	Espanha
Spare parts catalogue	Catálogo PR	Catalogo PR	Catálogo peças sobresselentes
Spool	Distribuidor	Cassetto di distribuzione	Válvula de gaveta de distribuição
Spotlight	Proyector	Proiettore	Farol
Spring	Resorte	Molla	Mola
Spring washer	Arandela resorte	Rondella molla	Anilha de mola
Standard cover with lever	Tapa estándar con palanca	Coperchio standard con leva	Tampa standard com alavanca
Starting battery	Bateria de arranque	Batteria avviamento	Bateria de arranque
Steering block	Bloque de dirección	Blocco di direzione	Bloco de direcção
Steering yoke	Horquilla de dirección	Coperchio di direzione	Forquilha de direcção
Stop	Tope	Arresto	Batente
Stop plate	Plaqueta de retén	Pastiglia di arresto	Placa de retenção
Stop ring	Anillo de tope	Anello di arresto	Casquilho de encosto
Stop washer	Arandela de parada	Rondella di arresto	Anilha de freio
Strengthenener	Refuerzo	Rinforzo	Reforço

English	Español	Italiano	Português
Stud	Espiga	Cavicchio	Perno
Supply	Alimentación	Alimentazione	Alimentação
Sweden			
Switch	Interruptor	Interruttore	Interruptor
Taper roller bearing	Rodamiento de rodillos cónicos	Cuscinetto a rulli a foro conico	Rolamento de roletes cónicos
Taper washer	Arandela cónica	Rondella conica	Anilha cónica
Telescope	Telescopio	Telescopio	Telescópio
Telescopic action jack	Gato de movimiento telescópico	Martinetto di tamponamento	Cilindro de telescopagem
Telescopic boom	Pluma telescópica	Freccia telescopica	Lança telescópica
Thermal switch	Termocontactor	Termocontattore	Termo-interruptor
Thrust washer	Arandela DE tope	Rondella di fermo	Anilha de batente
Tightening collar	Abrazadera apriete	Collare di serraggio	Braçadeira de aperto
Tightening iron	Plato de apriete	Piatto di serraggio	Prato de aperto
Tilt	Inclinación	Inclinazione	Inclinação transversal
Tire	Neumático	Pneumatico	Pneu
Tooth lock washer	Arandela de dientes	Rondella a dente	Anilha de dentes
Top arm	Brazo alto	Braccio alto	Braço alto
Top cover	Capó superior	Cofano superiore	Capô superior
Top tie rod	Tirante alto	Trave alta	Tirante alto
Traction battery	Batería de tracción	Batteria di trazione	Bateria de tracção
Travel block	Bloque translación	Blocco traslazione	Bloco de translação
Travel motor reducer	Motorreductor de translación	Motorriduttore di traslazione	Moto-reductor de translação
Trunking	Conducto	Bocchettone	Calha
Turntable control desk label	Etiqueta pupitre torreta	Etichetta quadro torretta	Etiqueta mesa torre
Turret	Torreta	Torreta	Torre
Turret / boom	Torreta / flecha	Torreta / freccia	Torre / lança
Turret box wiring	Cableado caja torreta	Cablaggio armadietto torretta	Cablagem caixa torre
Turret cabinet	Caja torreta	Cofanetto torretta	Caixa torre
Turret cowling	Capotaje torreta	Tettuccio torretta	Invólucro torre

English	Español	Italiano	Português
Turret frame	Chasis torreta	Telaio torretta	Chassis torre
Turret/bottom arm pin	Eje brazo bajo / torreta	Asse braccio basso/torretta	Eixo braço baixo/torre
Turret/bottom tie rod pin	Eje tirante bajo / torreta	Asse trave bassa/torretta	Eixo tirante baixo/torre
UK	Inglaterra	Inghilterra	Inglaterra
Union piece	Unión igual	Unione uguale	União em Tê
Union piece	Unión	Unione	União
USA	Estados-Unidos	USA	Estados Unidos
Valve	Chapaleta	Valvola	Válvula
Valve	Válvula	Valvola	Válvula
Warranty activation label	Etiqueta "Activación garantía"	Etichetta " Inizio garanzia "	Etiqueta «Accionamento garantido»
Washer	Arandela	Rondella	Anilha
Wear shoe	Patín de desgaste	Pattino di usura	Patim de desgaste
Weighing	Pesada	Pesatura	Pesagem
Wheel	Rueda	Ruota	Roda
Wheel nut	Tuerca de rueda	Dado di ruota	Porca de roda
Wheel reducer	Reductor de rueda	Riduttore di ruota	Redutor de roda
Wide left wheel	Larga rueda izquierda	Ruota larga Dx	Roda larga esquerda
Wide right wheel	Larga rueda derecha	Ruota larga Sx	Roda larga direita
Wire mesh protection device	Protección rejillas	Protezione grata	Protecção grelha
Woodruff key	Chaveta paral.	Chiavetta parall.	Chaveta paralela
Worm and torque hub	Cubo del par y tornillo sin fin	Mozzo copia e vite senza fine	Cubo grupo e parafuso sem fim
Worm screw	Tornillo sin fin	Vite senza fine	Parafuso sem fim
Worm wheel	Rueda tangente	Ruota tangente	Roda tangente
Yellow and black adhesive marking	Marcado adhesivo amarillo y negro	Marchatura adesivo giallo e nero	Marcação adesiva ama
Yellow round terminal	Guardacabos redondo amarillo	Testa di cavo tonda gialla	Terminal redondo amarelo

English	Svenska	Suomi	
« ... Remove pin » label	Etikett "Ta bort spindel"	Etiketti "...Karan poisto"	
« 220 V socket » label	Etikett "220V uttag"	Etiketti "Pistoke 220V"	
« Battery servicing » label	Etikett "Underhåll av batteriet"	Etiketti "Pariston huolto"	
« Body crushing » label	Etikett "Sönderklämning av kroppen"	Etiketti "Vartalo voi jäädä puristuksiin"	
« Direction of travel » label	Etikett "Körriktning"	Etiketti "Kuljetuksen suunta"	
« Do not interchange » label	Etikett "Byt inte ut"	Etiketti "Älä vaihda keskenään"	
« Do not park » park	Etikett "Parkering förbjuden"	Etiketti "Älä pysäköi"	
« Electrocutation » label	Etikett "Elstöt"	Etiketti "Sähköiskuvaara"	
« Emergency » label	Etikett "Nödfall"	Etiketti "Hätätapaus"	
« Filling » label	Etikett "Påfyllning... "	Etiketti "Täyttö..."	
« Floor height... » label	Etikett "Golvhöjd... "	Etiketti "Pohjan korkeus..."	
« Gantry panel » label	Etikett "Manöverpanel i plattformen"	Etiketti "Moottorikehilön konsoli"	
« Hand crushing » label	Etikett "Sönderklämning av hand"	Etiketti "Käsi voi jäädä puristuksiin"	
« Harness load » label	Etikett "Belastning på sele"	Etiketti "Valjaiden asetus"	
« HAULOTTE » label	Etikett "HAULOTTE"	Etiketti "HAULOTTE"	
« Hydraulic oil » label	Etikett "Hydraulolja"	Etiketti "hydrauliikkaöljy"	
« Lubrication » label	Etikett "Smörjning"	Etiketti "Voitelu"	
« Operating instructions » label	Etikett "Instruktioner för användning"	Etiketti "Käyttöohjeet"	
« Read manual » label	Etikett "Läs handboken"	Etiketti "Lue ohjekirja"	
« Sling load » label	Etikett "Slingbelastning"	Etiketti "Nostosilmukan asetus"	
« Top oil level » label	Etikett "Övre oljenivå"	Etiketti "Öljynkorkeus korkealla"	
« Wearing of clothes » label	Etikett "Användning av kläder ... "	Etiketti "Asusteiden käyttö..."	
« Welding earth » label	Etikett "Svetsningsjord"	Etiketti "Maadoitus (hitsaus)"	
... forbidden label	Dekal "Förbud ..."	Tarra "Kielto..."	
1/2 Pivoting axis	Halv spindelbult	Akselitapin puoliakseli	
20-notch pointer	Platta med 20 stift	Reunalista 20 paikkaa	
240V socket position	Dekal "Placering av 240V-uttag"	Tarra "240V:n pistokkeen sijainti"	

English	Svenska	Suomi	
2-way porte-langnette	2-vägs stifthållare	Kaksiurainen hammaspidike	
2WD	4x2	4x2	
37-way socket/receptacle	Socket 37 stift	Kehys 37 uraa	
3-way porte-langnette	3-vägs stifthållare	Kolmiurainen hammaspidike	
4-part base	Socket i 4 delar	Nelisyriäinen kehys	
5-part base	Socket i 5 delar	Viisisyriäinen kehys	
6-way selector switch	6-vägs väljare	Valitsin 6 uraa	
adaptor	Adapter	Adapteri	
Adaptor	Adapter	Naarasadapteri	
Additional hand pump label	Dekal "Tillägg till handpump"	Tarra "Lisävaruste käsipumppu"	
Adhesive base	Vidhäftande sockel	Tarrapistorasias	
Adjustable bend	Inställbart knärör	Kääntyvä taive	
Air entry pipe	Luftintagskanal	Ilmajohto	
Air pump	Damask	Palje	
Alarm	Larm	Hälytin	
Anti-cavitation valve	Ventil mot urholkning	Kavitaation estoläppä	
Arm hinge pin	Axel för armlagring	Puomin liitosakseli	
Arm lift cylinder	Domkraft för armlyftning	Puomin nostosylinteri	
Articulated arms	Ledade armar	Nivelletyt puomit	
Assembling kit	Monterings-sats	Asennussarja	
Attachment device	Fastsättning	Kiinnitys	
Australia	Australien	Australia	
Auxiliary contact	Hjälpkontakt	Lisäkosketin	
Axe	Axel	Akseli	
Bag of seals	Påse med packningar	Tiivistekotelo	
Balance cartridge	Balans-element	Tasapainotuskasetti	
Balancing valve	Balansventil	Tasapainotusventtiili	
Ball	Kula	Kuula	
Ball bearing	Kullager	Kuulatela	



English	Svenska	Suomi	
Ball joint cage	Kulledshållare	Pallonivelpesä	
Base	Sockel	Pistorasia	
Base plate	Bottenplatta	Peruslaatta	
Battery	Batteri	Suojuksen kiinnitysriipa	
Battery charger	Batteriladdare	Pariston lataaja	
Battery controller	Kontrollanordning för batteri	Pariston säädin	
Beacon	Rotationsljus	Pyörivä valonheitin	
Bearing pin	Rullaxel	Laakeriakseli	
Bend	Knärör	Taive	
Blue clip terminal	Blå kabelsko med klämmor	Sininen kiinnityслиitin	
Blue combination clip terminal	Blå kabelsko med klämmor	Sininen kiinnityслиitin	
Body	Hus	Runko	
Bolt	Ledbult	Liitosakseli	
Boom	Kranarm	Nosturin puomi	
Boom post	Torn på kranarm	Nosturin puomin tukirunko	
Boom support	Kranarmsfäste	Nosturin puomin tuki	
Bottom arm	Låg arm	Alapuomi	
Bottom counterweight	Undre motvikt	Alavastapaino	
Bottom panel			
Bottom part	Nedre del	Alaosa	
Bottom part box	Låda för nedre delen	Kotelo Alaosa	
Bottom pivoting axis	Undre bult	Ala-akselitappi	
Bottom tie rod	Undre dragbult	Alavetotanko	
Box	Dosa	Kotelo	
Box	Låda	Asia	
Box for washers	Låda för brickor	Aluslaattoja sisältävä laatikko	
Brace	Mellanlägg	Välituki	
Braid (not felt)	Kantband utan filttyg	Huovittamaton reunus	
Bundle	Kabelhärva	Keila	

English	Svenska	Suomi	
Buzzer	Signalhorn	Merkinantolaite	
Cable	Kabel	Vaijeri	
Cable clip	Fastsättningsklämma	Letkunkiinnitin	
Cable holder chain	Kabelhållare	Vaijerinpidikeketju	
Cables	Kabelföring	Kytkentä	
Caliper	Bygel	Haka	
Cap	Kåpa	Suojus	
Catalytic converter	Katalysator	Katalysaattoriputki	
Centre hood	Mitthuv	Keskikansi	
Centring stop	Centreringsanslag	Keskirajoitin	
Chock	Kil	Kiila	
Circlips	Fjädderring	Lukkorengas	
Clevis	Kåpa	Kansi	
Clip receptacle	Behållare som skall klämmas fast	Leikkurilla varustettu astia	
Coil	Spole	Kela	
Collar	Klamma	Kiinnitin	
Collar	Ring	Rengas	
Collar ring	Ring med krage	Kaularengas	
Commutator	Elektrisk kommutator	Sähkökokooja	
Commutator stop	Frånkoppling av elektrisk kommutator	Sähkökokoojan pysäytys	
Compensation input cylinder	Domkraft för utjämningsmottagare	Kompensoiva vastaanottosylinteri	
Compensation output cylinder	Domkraft för utjämningsändare	Kompensoiva lähetinsylinteri	
Complete body	Hel huvuddel	Koko runko	
Computer			
Connecting strip	Anslutningsplint	Liitostanko	
Connector	Anslutning	Liitin	
Contacto	Kontaktor	Kytkin	
Converter	Omvandlare	Muunnin	
Copper seal	Kopparpackning	Kuparitiiviste	

English	Svenska	Suomi	
Counterweight	Motvikt	Vastapaino	
Coupler	Koppling	Kytkentä	
Coupling	Kopplingsanordning	Liitântä	
Cover	Lock	Kansi	
Cover plate	Täckplåt	Sulkulaatta	
Crimp	Kabelskor	Liitin	
Crimp terminals	Kabelskor med stift	Hammasliittimet	
Cylinder axis	Domkraftsaxel	Sylinteriakseli	
Cylinder foot pin	Axel för domkraftsfot	Sylinterin jalusta-akseli	
Cylinder nose-piece pin	Axel för domkraftsnos	Sylinterin nokka-akseli	
Cylinder rod guide	Styrning för domkraftsstång	Sylinterin varren ohjain	
Cylindrical stop	Cylindriskt anslag	Sylinterirajoitin	
Dead man's pedal	Dödmanspedal	Kuolleenmiehen poljin	
Denmark	Danmark	Tanska	
Diesel tank attachment device	Fastsättning av bränsletank	Kaasuöljysäiliön kiinnitys	
Direction centre pin	Mittaxel för styrning	Ohjauksen keskiakseli	
Direction collar	Länkstång	Ohjaustanko	
Direction cylinder	Styrningsdomkraft	Ohjaussylinteri	
Direction lever	Pitmanarm	Ohjausvipu	
Direction pivot	Styrbult	Ohjaustappi	
Disk	Skiva	Levy	
Distribution block	Fördelningseenhet	Jakelulohko	
Distribution module	Fördelningsmodul	Jakelumoduuli	
Do not stand label	Dekal "Stå inte på maskinen"	Tarra "Ei saa asettaa"	
Document box	Dokumenthållare	Asiakirjalaatikko	
Double balancing valve	Dubbel balansventil	Kaksinkertainen tasapainotusventtiili	
Double rod	Dubbelt rör	Kaksinkertainen sauva	
Double-axis controller	Manipulator 2 axlar	Kytkin 2 akselia	
Drainage plug	Avtappningsplugg	Tyhjennystulppa	

English	Svenska	Suomi	
Duct	Kanal	Vaippa	
Electrical cabinet	Kopplingsdosa	Sähkökotelo	
Electricity	Elektricitet	Sähkö	
Electropump	Elektrisk pump	Sähköpumppu	
Electropump unit	Elpumpsaggregat	Sähköpumppukoneisto	
Electrovalve	Magnetventil	Magneettiventtiili	
Emergency stop control	Nödstoppsreglage	Hätäpysäytyskatkaisin	
Emergency stop flap	Nödstoppsventil	Hätäpysäytysventtiili	
Emptying and filling	Tömning och påfyllning	Tyhjennys ja täyttö	
End fitting	Ändstycke	Istukka	
Engine unit	Motoraggregat	Moottorikoneisto	
Equal T-piece	Jämn T-koppling	Samanarvoinen T-kappale	
Even bend	Jämmt knärör	Samantasoinen taive	
Exhaust	Avgas	Poisto	
Exhaust pipe	Ljuddämpare	Päästöastia	
fastening flange	Fläns för fastsättning	Pidike	
Female nut	Innermutter	Naarasmutteri	
Filling plug	Påfyllningslock	Täyttötulppa	
Finland	Finland	Suomi	
Fitting	Anslutning	Kappale	
Flange	Fläns	Pidike	
Flat washer	Flat bricka	Litteä laatta	
Flexible	Slang	Letku	
Flow divider	Flödesdelare	Virtauksen jakaja	
Flow-limiting valve	Flödesbegränsare	Virtauksen rajoitin	
Foam	Skumplast	Vahto	
Frame	Chassi	Runko	
Frame cowling	Huv för chassi	Rungon suojakotelo	
France	Frankrike	Ranska	

English	Svenska	Suomi	
Fuel tank	Bränsletank	Polttoainesäiliö	
Fuse	Säkring	Sulake	
Fuse holder	Säkringshållare	Sulakkeen pidike	
Gantry box wiring	Anslutning till plattformens kopplingsdosa	Moottorikehilön kotelojousitus	
Gantry drilling	Genomborring av låda	Kotelon poraus	
Gas spring	Gasfjäder	Kaasujousi	
Germany	Tyskland	Saksa	
Grease point	Smörjnippel	Voitelija	
Green arrow	Grön pil	Vihreä nuoli	
Green indicator light	Grön kontrollampa	Vihreä merkkivalo	
Guide shoe	Styrmed	Ohjausluistin	
Guiding axle	Styraxel	Ohjausakseli	
Hand pump	Handpump	Käsipumppu	
Hand pump kit	Handpumpsats	Käsi­käyttöpumppusarja	
Hand pump lever	Spak för handpump	Käsipumppuvipu	
Head	Huvud	Pää	
Headlamp	Strålkastare	Valo	
Hinge pin	Ledbult	Liitosakseli	
Holder	Fäste	Tuki	
hood	Huv	Kansi	
Hose	Slang	Letku	
Hose tightening iron	Fastspänningsplåt för slangar	Joustokiristyslaatta	
Hour recorder	Timmätare	Kellomitta	
Hub	Nav	Napa	
Hydraulic diagram	Hydrauliskt schema	Hydrauliikkakaavio	
Hydraulic installation	Hydraulisk installation	Hydrauliikka-asennus	
Hydraulic reservoir	Hydraulbehållare	Hydraulinen säiliö	
Hydraulic tube	Hydraulrör	Hydrauliikkaputki	
Hydraulics	Hydraulisk	Hydrauliikka	

English	Svenska	Suomi	
Inclined output plug	Stickkontakt med lutande utgång	Vino ulostulopistoke	
Input plate	Ingångsplatta	Sisääntulolaatta	
Italy	Italien	Italia	
Jib raising jack	Domkraft för lyftning av kranarm	Nosturin puomin nostosylinteri	
Junction	Skarv	Liitos	
Knurled screw	Räfflad skruv	Pykäläruuvi	
Label			
Label	Etikett	Etiketti	
Labels	Etiketter	Etiketit	
Lamp	Lampa	Lamppu	
Left link	Vänster stag	Vasen tanko	
Left wheel	Vänster hjul	Vasen pyörä	
Level	Nivå	Korkeus	
Lever-operated sealed latch	Tät spärrhake med spak	Vivun tiivistyssalpa	
Lining holder plate	Packningshållare	Päällystetty kiinnityslaatta	
Link piece	Förbindelsedel	Liitososa	
Load capacity label	Dekal "Lastkapacitet"	Tarra "Latausteho"	
Lock	Spindel	Kara	
Lock nut	Låsmutter	Jarrumutteri	
Lock nut	Låsmutter	Lukitusmutteri	
Mains supply	Nätförsörjning	Sektorin syöttö	
Male connection	Nippel	Uroskappale	
Male even bend	Knärör av hantyp	Urostaive	
Male union piece	Anslutning av hantyp	Urosliitos	
Manual of responsibilities			
Manufacturer's name plate	Tillverkarskylt	Rakennuslaatta	
Module	Modul	Moduuli	
Motor	Motor	Moottori	
Motor guiding axle	Driv- och styraxel	Vetoakseli	

English	Svenska	Suomi	
Motor side bulkhead	Skiljevägg närmast motorn	Moottorinpuoleinen väliseinä	
Netherlands	Holland	Hollanti	
Notched connection	Tandade anslutningsstycken	Lovettu liitoskappale	
Nut	Mutter	Mutteri	
Nylstop nut	Plastmutter	Nylstop-mutteri	
Oil cooler	Oljekylare	Öljynjäähdytin	
Oil temperature	Oljetemperatur	Öljyn lämpötila	
On/off movements block	Rörelseblock – allt eller ingenting	Kaikki tai ei mitään –lohko	
One-way valve	Bakslagsventil	Palautuksenestoläppä	
Operator's manual	EG-manual	Käsikirja CE	
Operator's manual			
Option	Tillval	Vaihtoehto	
O-ring	O-ring	O-rengastiiviste	
Packing box	Packbox	Hidastin	
Pedal	Pedal	Poljin	
Pendular	Svängarm	Värähtelevä puomi	
Pendular raising cylinder	Domkraft för lyftning av svängarm	Värähtelevä nostosylinteri	
Pilot-operated check valve	Styrd bakslagsventil	Ohjattu palautuksenestoläppä	
Pin	Sprint	Sokka	
Pin cover	Bulthuv	Akselin suojakupu	
Pin stop	Axelstopp	Akselin pysäytys	
Pin stop plate	Stoppbricka för axel	Akselin pysäytyslevy	
Piston	Kolv	Mäntä	
Piston pump	Kolvpump	Mäntäpumppu	
Plate	Plåt	Pelti	
Plate	Platta	Laatta	
Platform	Plattform	Alusta	
Platform + Jib	Korg + pendelaxel	Kori + heilurivarsi	
Plug	Plugg	Tulppa	

English	Svenska	Suomi	
Plug	Stickkontakt	Pistoke	
Plug socket	Uttag	Otto	
Portugal	Portugal	Portugali	
Position switch	Lägesbrytare	Asemointikytkin	
Position valve	Återförsäljare	Virranjakaja	
Positioning washer	Placeringsbricka	Asemointilaatta	
Pressure filter	Tryckfilter	Painesuodatin	
Pressure inlet	Tryckuttag	Paineenotto	
Pressure limiter	Tryckbegränsare	Paineen rajoitin	
Pressure relief valve	Dubbel övertrycksventil	Poistoventtiili	
Pressure switch	Tryckvakt	Painekytkin	
Printed circuit	Tryckt krets	Painopiiri	
Prise minimess	Minimess-uttag	Minimess-otto	
Profiled section	Profilartikel	Profiilirauta	
Proportional control			
Protection	Skydd	Suoja	
Protective plate	Skyddsplåt	Suojalaatta	
Pump use label	Dekal "Användning av pump"	Tarra "Pumpun käyttö"	
Radiator	Kylare	Lämpöpatteri	
Red arrow	Röd pil	Punainen nuoli	
Red clip terminal	Röd kabelsko med klämmor	Punainen kiinnitysliitin	
Red indicator light	Röd kontrollampa	Punainen merkkivalo	
Reducer	Reducerväxel	Hidastin	
Reducer packing box	Reducerande packbox	Holkkitiivisteiden hidastin	
Reduction	Reducering	Hidastin	
Refinery kit	Reningssats	Puhdistussarja	
Relay	Relä	Rele	
Reservoirs side bulkhead	Skiljevägg närmast tankarna	Säiliöidenpuoleinen väliseinä	
Retainer	Spärrbricka	Pidätyslaatta	



English	Svenska	Suomi	
Retaining bracket	Fästkrampa	Kiinnityshaka	
Right link	Höger stag	Oikea tanko	
Right nut	Mutter till höger	Oikea mutteri	
Right wheel	Höger hjul	Oikea pyörä	
Rim	Fälg	Vanne	
Rivet	Nit	Niitti	
Rod	Stång	Ohjain	
Rolling frame	Rullchassi	Pyörivä runko	
Rotary knob	Vridknapp	Kiertonappi	
Rotating crosstail	Omvänd vridbar T-koppling	Ylösalaisin käännetty pyörivä T-kappale	
Rotating equal T-piece	Jämn vridbar T-koppling	Pyörivä samanarvoinen T-kappale	
Rotating even bend	Jämmt vridknärör	Pyörivä samantasoinen taive	
Rotating joint	Vridfog	Pyörötiiviste	
Rotating joint stop	Stopp av vridfog	Pyörivän liitoksen pysäytys	
Safety manual			
Safety on plug	Säkerhetsanordning på lock	Tulpan turvamekanismi	
Safety valve	Säkerhetsventil	Turvaventtiili	
Screw	Skruv	Ruuvi	
Screw plug	Stängningssskruv	Kiinnitysruuvi	
Seal	Packning	Tiiviste	
Seal	Täckplåt	Suljin	
Sealing collar	Tätningarring	Tiivistysrengas	
Selector	Väljare	Valitsin	
Sensor stop	Stopp av givare	Anturin pysäytys	
Set collar	Låsring	Pysäytysrengas	
Set screw	Ställskruv	Säätöruuvi	
Shaft pin	Låsring för bult	Välihaka-akseli	
Shunt	Shunt	Rinnakkaiskytkentä	
Silentbloc	Silentblock	Kuminivel	

English	Svenska	Suomi	
Single-axis controller	Manipulator 1 axel	Kytkin 1 akseli	
Single-pole switch	Enpolig strömbrytare	Yksinäpainen kytkin	
Single-pole toggle switch	Interrupteur unipolaire à med spak	Vivulla varustettu yksinäpainen kytkin	
Skate	Glidyta	Luistin	
Slew ring	Riktningskrans	Suuntauksen hammaskehä	
Slewing rod	Inställningsspindel	Ohjauskara	
Slot fastening bar	Plint för fastsättning av kåpa	Liitostanko	
Smooth male slot	Slät ytterkåpa	Sileä urossuojus	
Sniffer	Snyftventil	Huohotin	
Socket	Hylsa	Holkki	
Solenoid valve	Magnetventil	Sähköventtiili	
Spacer	Avståndsbricka	Paksuuskiila	
Spain	Spanien	Espanja	
Spare parts catalogue	Reservdelskatalog	Luettelo PR	
Spool	Fördelningsslid	Jakelulaatikko	
Spotlight	Strålkastare	Kuvanheitin	
Spring	Fjäder	Ujousi	
Spring washer	Fjädering	Jousilaatta	
Standard cover with lever	Standardlock med spak	Vakiokansi vivun kanssa	
Starting battery	Startbatteri	Käynnistysparisto	
Steering block	Styrehet	Ohjauslohko	
Steering yoke	Styrväxelkåpa	Ohjaimen suojus	
Stop	Anslag	Rajoitin	
Stop plate	Låsverktyg	Pidätyslevy	
Stop ring	Stoppring	Rajoitinrengas	
Stop washer	Låsfjäder	Pysäytyslaatta	
Strengthenener	Förstärkning	Vahvike	
Stud	Gängtapp	Tappi	
Supply	Matning	Syöttö	

English	Svenska	Suomi	
Sweden			
Switch	Strömbrytare	Kytkin	
Taper roller bearing	Koniskt rullager	Kartiorullalaakeri	
Taper washer	Konisk bricka	Kartiomainen laatta	
Telescope	Teleskop	Teleskooppi	
Telescopic action jack	Domkraft för sammandragning	Teleskoopisylinteri	
Telescopic boom	Teleskopisk kranarm	Teleskoopipuomi	
Thermal switch	Termokontaktor	Lämpökosketin	
Thrust washer	Tryckbricka	Rajoitinlaatta	
Tightening collar	Slangklämma	Letkunkiristin	
Tightening iron	Fastspänningsplåt	Kiristyslaatta	
Tilt	Lutning	Kaltevuus	
Tire	Däck	Rengas	
Tooth lock washer	Tandad låsbricka	Hammasslaatta	
Top arm	Hög arm	Yläpuomi	
Top cover	Höger huv	Yläsuojus	
Top tie rod	Övre dragbult	Ylävetotanko	
Traction battery	Drivbatteri	Vetoparisto	
Travel block	Överföringsenhet	Kuljetuslohko	
Travel motor reducer	Förflyttningsmotor	Kuljetuksen moottorihidastin	
Trunking	Rör	Kouru	
Turntable control desk label	Dekal manöverpanel på plattform	Tarra rungon ohjauspöytä	
Turret	Svängskiva	Torni	
Turret / boom	Svängskiva / kranarm	Torni / nosturin puomi	
Turret box wiring	Anslutning till svängskivans kopplingsdosa	Tornin kotelojousitus	
Turret cabinet	Kopplingsdosa för svängskiva	Tornin kotelo	
Turret cowling	Huv för svängskiva	Tornin suojakotelo	
Turret frame	Chassi för svängskiva	Tornin runko	
Turret/bottom arm pin	Axel för undre arm / svängskiva	Alapuomin akseli / torni	

English	Svenska	Suomi	
Turret/bottom tie rod pin	Axel för undre dragbult / svängskiva	Alavetotangon akseli / torni	
UK	England	Englanti	
Union piece	Förbindning	Liitos	
Union piece	Stabil förbindning	Samanarvoinen liitos	
USA	Förenta Staterna	Yhdysvallat	
Valve	Ventil	Estoläppä	
Valve	Ventil	Venttiili	
Warranty activation label	Dekal "Aktivering av garanti"	Tarra "Takuun aktivointi"	
Washer	Bricka	Laatta	
Wear shoe	Slityta	Kiskoluistin	
Weighing	Vägning	Punnitus	
Wheel	Hjul	Pyörä	
Wheel nut	Hjulumutter	Pyörämutteri	
Wheel reducer	Reduktionsväxel för hjul	Pyörävälitys	
Wide left wheel	Vänster brett hjul	Iso vasen pyörä	
Wide right wheel	Höger brett hjul	Iso oikea pyörä	
Wire mesh protection device	Gallerskydd	Ristikkosuojus	
Woodruff key	Parallell kil	Pitkittäiskiila	
Worm and torque hub	Momentnav och ändlös skruv	Navan vääntömomentti ja päätön ruuvi	
Worm screw	Snäcka, ändlös skruv	Pätön ruuvi	
Worm wheel	Tangerande hjul	Tangenttipyörä	
Yellow and black adhesive marking	Självhäftande märkning, gul och svart	Kelta-musta tarramerkintä	
Yellow round terminal	Rund gul kabelsko	Keltainen pyöreä liitin	